

KATALOG REZERVNIH DELOV

A6G-ALPINO

2007

18.09.06

TIP	TIP-KOMERCIJALA	MODELI
A6G	ALPINO	A

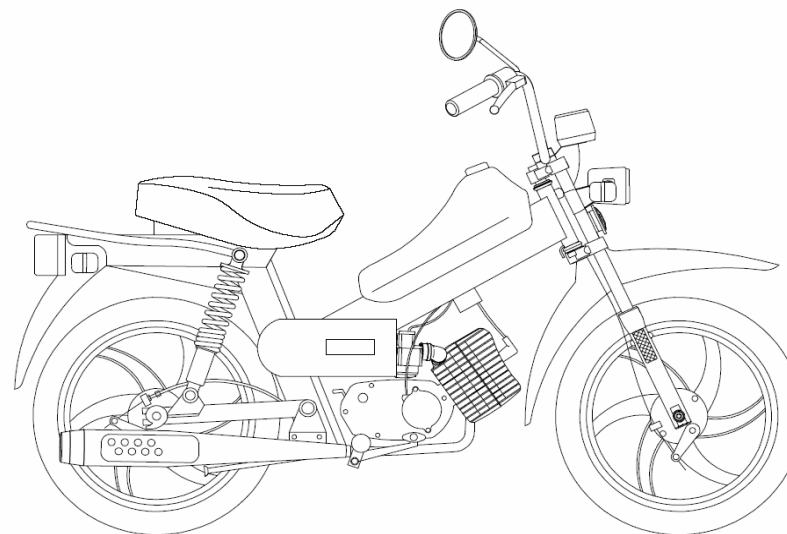
ARTIKEL
231330 EU

VIN-tip je od 4. do 11. mesta VIN oznache EU

VSEBINA	SKUPINA
OKROVI MOTORJA	1
VALJ, BAT, MOTORNA GRED, SKLOPA	2
MENJALNIK	3
PRETIČNI MEHANIZEM	4
ZAGONSKI MEHANIZEM	5
MAGNETNI VŽIGALNIK	6
UPLINJAČ	7
OKVIR, BLATNIKI	9
REZERVOAR, SEDEŽ, GLUŠNIK UZPUŠNI	10
ZADNJE VILICE, VZMETNI BLAŽILEC, STOJALO	11
PREDNJE VILICE	12
KRMILO, ROČAJI, MERILNIK HITROSTI	13
PREDNJE KOLO	14
ZADNJE KOLO	15
ELEKTRIČNA OPREMA	16

VERZIJA

KATALOG REZERVNIH DELOV



A6G ALPINO

LEGENDA za dodatno označbo šifre

a,b... varianti (originalni vgrajeni deli)
1,2... različni deli, ki imajo isto št. dela na risbi skupine
G grundiran del
L lakiran del
C kromiran del
M možnost vgradnje (deli, ki se vgrajujejo na druge tipe vozil)
N nezaščiten del (plastični deli ...)
P del, ki se vgradi po potrebi (podložke za nastavitve zračnosti...)
Z zamenljivi deli (deli, ki lahko zamenjajo originalni del, če ta ni na raspolago)

PRIMER ZA SPREMEMBO

01/00 do - del se je vgrajeval na vozilo **do** januarja 2000
 11/01 od - del se vgrajuje na vozilo **od** novembra 2001

PRIMER ZA LAKIRANE(ZAŠČITENE) DELE

241000LAK - lakiran del; barvo sporočiti
 241000X91 - lakiran del; črna temperaturno obstojna barva
 241000C51 - kromiran svetlo.

www.obnovi-si.si

SKUPINA 1		OKROVI MOTORJA	
Št.dela	* Šifra	Naziv	A
-	231210	VGRADNI MOTOR	1
-	231244	GARNITURA TESNIL-A6G	1
	231250	OKROV MOTORJA KPL (z deli 1/1, 1/2 in 26)	1
1 1	231214	OKROV MOTORJA DESNI	1
1 2	231212	OKROV MOTORJA LEVI	1
2	227153	TESNILO OKROVA MOTORJA	1
3	200265	CENTRIRNA PUŠA	2
4	027239	VIJAK M8X10	1
5	230173	TESNILNA PODLOŽKA A8X14 BAKRENA	1
5 Z	044582	TESNILNA PODLOŽKA A8X14 FIBER	1
6	221004	MERILNA PALICA	1
7	205592	TESNILNI OBROČ	1
9	200039	GUMIJASTI TULEC	1
10	233716	STOJNI VIJAK M7/M6x115	4
11	026636	VIJAK M6X40	2
12	031932	PODLOŽKA 6	2
13	031075	MATICA M6	2
14	026604	VIJAK M6X50	5
15	026645	VIJAK M6X60	6
16	026043	VIJAK M8X1 X80	2
17	026044	VIJAK M8X1 X85	1
18	031933	PODLOŽKA 8	3
19	030049	MATICA M8X1 SAMOZAPORNA	3
20	231257	POKROV MAGNETNERA VŽIGALNIKA-plast.	1
21	200294	GUMIJASTA TULKA	1
22	026561	VIJAK M6X16	1
23	233718	ELASTIČNI ZATIČ 8x16	2
26	221912	DESNI POKROV MOTORJA	1
27	227155	TESNILO POKROVA MOTORJA	1
28	037290	CENTRIRNI ZATIČ	2
29	026571	VIJAK M6X30	4
30	226643	POKROV SKLOPKE	1
31	036183	OBROČ TESNILNI	1

SKUPINA 2		VALJ,BAT,MOTORNA GRED,SKLOPKA	
Št.dela	* Šifra	Naziv	A
1	236807	VALJ Z BATOM KPL	1
2	233714	TESNILO VALJA	1
3	208201	STOJNI VIJAK M6X24	2
3 Z	240632	STOJNI VIJAK M6X24-nerjaveči	1
4	233702	GLAVA VALJA	1
5	233717	TESNILO GLAVE VALJA	1
6	044617	SVEČKA NGK BR8ES, B.SUPER FE80R	1
7	031509	PODLOŽKA 6	4
8	236639	MATICA M6 ISO 4033	4
9	236805	BAT A56-B (z deli 10-12)	1
10	236802	BATNI OBROČ	2
11	233762	BATNI SORNIK	1
12	233763	ŽIČNI VSKOČNIK 12	2
13	233721	SESALNA CEV	1
14	233715	TESNILO SESALNO	1
15	026690	VIJAK M6X16 (ISO7380)	2
16	031509	PODLOŽKA 6	2
20	226875	MOTORNA GRED	1
21	035548	VENEC IGLIC 12X15X15	1
22	038008	SEGMENTNA ZAGOZDA 4X6,5	1
23 1	212959	NALETNA PODLOŽKA 0,2-PO POTREBI	3

23	2	209073	NALETNA PODLOŽKA 0,3-PO POTREBI	2
24		035070	KROGLIČNI LEŽAJ 17X40X12	2
25		036555	TESNILNI OBROČ A17X35X7	1
26		036591	TESNILNI OBROČ A25X35X7	1
30		221917	BOBEN SKLOPKE	1
31		205620	VAROVALNA PLOŠČICA	1
32		205621	MATICA M14X1 L	1
33		035497	VENEC IGLIC 12X15X13	1
34		221972	POGONSKI ZOBNIK	1
35		035073	KROGLIČNI LEŽAJ 15X35X11	1
36		032072	VSKOČNIK 15	1
37		032141	VSKOČNIK 35	1
38		221971	ODMIKALNA KULISA	1
39		035123	KROGLICA D6	3
40		221929	ODMIKALNA KULISA Z ROČICO	1
41		221970	PESTO SKLOPKE KPL (z deli 34,37,44-51)	1
42		032081	VSKOČNIK 25X1,2	1
43		221922	PESTO SKLOPKE	1
44		223144	ZUNANJA LAMELA Z OBLOGO	4
45		221924	NOTRANJA LAMELA	5
46		221925	POTISNI OBROČ s = 6,2 mm	1
47		221926	PLOŠČICA	1
48		221928	TRN SKLOPKE	1
49		205628	ZATIČ D5X30	1
50		207410	SKODELICA VZMETI	2
51		207409	VZMET SKLOPKE	4
52		035400	AKSIALNI KROGLIČNI LEŽAJ 10X24X9	1
53		221932	NASTAVNA MATICA M8X1 L14,5	1
54		034096	RAZCEPKA 2,5X16	1

SKUPINA 3		MENJALNIK	
Št.dela	* Šifra	Naziv	A
-	226169	PREDLEŽNA GRED KPL(z deli 1,2,4-7)	1
1	209992	PREDLEŽNA GRED Z10 IN Z15	1
2	044836	MOZNIK A5X5X56	1
3	035072	KROGLIČNI LEŽAJ 12X32X10	1
4	205639	PREDLEŽNI ZOBNIK 3. PRESTAVE Z22	1
5	206118	PREDLEŽNI ZOBNIK 4. PRESTAVE Z25	1
6	206119	DISTANČNA PUŠA	1
7	208474	DISTANČNI OBROČ s 1,6mm	2
8	213774	PREDLEŽNI ZOBNIK Z61	1
9	221938	VZMETNA PODLOŽKA	1
10	205641	NALETNA PODLOŽKA 0,1 - po potrebi	1
-	206889	NALETNA PODLOŽKA 0,5 - po potrebi	1
11	035073	KROGLIČNI LEŽAJ 17X35X10	1
12	209994	GNANI ZOBNIK 1.PRESTAVE Z38	1
13	205655	GNANI ZOBNIK 2.PRESTAVE Z34	1
14	205656	GNANI ZOBNIK 3.PRESTAVE Z35	1
15	206120	GNANI ZOBNIK 4.PRESTAVE Z31	1
16	206896	DISTANČNA PUŠA	1
17	205658	VAROVALNA PODLOŽKA	1
18	207007	NALETNA PODLOŽKA 0,5 - po potrebi	1
-	200261	NALETNA PODLOŽKA 0,1 - po potrebi	1
-	200262	NALETNA PODLOŽKA 0,2 - po potrebi	1
19	035034	KROGLIČNI LEŽAJ 17X35X10	1
20	205662	MATICA M14X1	1
21	031996	PODLOŽKA A14	1
22	206303	VERIŽNIK Z12	1
23	036567	TESNILNI OBROČ A20X30X7	1
24	035035	KROGLIČNI LEŽAJ 20X42X12	1

25	032082	VSKOČNIK 26	1
26	206749	VAROVALNI OBROČ	1
27	209774	GONILNA GRED KPL (z deli 21-25 v skupini 4)	1

SKUPINA 4		PRETIČNI MEHANIZEM	
Št.dela	* Šifra	Naziv	A
-	206358	PRETIČNA GRED(z deli 1,8-12)	1
1	205675	PRETIČNA GRED	1
2	221129	PRETIČNA ROČICA-črna	1
3	260091	PREVLEKA PRETIČNE ROČICE	1
4	025192	VJAK M6X20	1
5	031932	PODLOŽKA 6	1
6	036524	TESNILNI OBROČ 12X22X7	1
7	205687	DISTANČNA PLOŠČICA	1
8	205678	VILICE	1
9	205683	PODLOŽKA	1
10	205682	VEZ	2
11	205684	VZMET	1
12	205685	PODLOŽKA	1
13	208850	NALETNA PODLOŽKA 0,3 - po potrebi	2
14	209778	SKODELICA VZMETI	1
15	207993	VZMET	2
16	209777	PLOŠČICA	2
17	209776	OBJEMKA	1
18	209779	SKODELICA VZMETI	3
19	206302	PLOŠČICA	2
20	044534	KROGLICA D8	2
21	205659	PRETIČNI TRN	1
22	206873	VALJASTI ZATIČ D2,5X6,2	1
23	205660	ZATIČ	1
24	205661	VZMET	1
25	044535	KROGLICA D5	1

SKUPINA 5		ZAGONSKI MEHANIZEM	
Št.dela	* Šifra	Naziv	A
1	205943	ZAGONSKA GRED	1
2	221405	ZAGONSKA ROČICA-črna	1
2 Z	208875	ZAGONSKA ROČICA-svetla	.
3	201487	PREVLEKA ZAGONSKE ROČICE	1
4	223473	VZMET ZAGONSKE ROČICE	1
5	221406	PESTO-črno	1
5 Z	205812	PESTO-svetlo	.
6	260216	ZASKOČKA	1
7	260217	VZMET	1
8	202726	ZATIČ ZAGONSKE ROČICE	1
9	202723	PUŠA	1
10	202727	PODLOŽKA 7	1
11	031076	MATICA M7	1
12	205941	ZAGONSKI ZOBNIK	1
13	205702	NALETNA PODLOŽKA 2,0	1
14	200173	VAROVALNI OBROČEK	1
15	200172	NALETNI OBROČEK	1
16	032073	VSKOČNIK 16	4
17	208474	NALETNA PODLOŽKA 1,0	1
18	226339	VZMETNA PODLOŽKA	1
19	200266	TESNILNI OBROČ	1
20	205944	DISTANČNA CEV	1
21	200175	NALETNA PODLOŽKA 0,5	1

22	205926	SOJEMALEC	1
23	209048	ZAVORNA VZMET	1

SKUPINA 6		MAGNETNI VŽIGALNIK	
Št.dela	* Šifra	Naziv	A
-	229444	MAGNETNI VŽIGALNIK 50W(z deli 1-6)	1
1	229484	VZTRAJNIK	1
2	229485	NOSILNA PLOŠČA KPL (z deli 2-7)	1
3	229483	PRIMARNO NAVITJE	1
4	223170	NAVITJE ZA RAZSVETLJAVO	1
5	027260	VIJAK M4X20	4
6	031507	PODLOŽKA A4	6
7	027235	VIJAK M4X14	5
-	291346	LOCTITE 243-varovalna masa za vijak	.
9	200048	VALJČEK D3X5	1
10	030084	PODLOŽKA 10	1
11	215487	MATICA M10X1	1
12	226832	ELEKTRONIKA(ISKRA 16.754.097)	1
13	210175	ŠČITNI TULEC	1
14	044528	VŽIGALNI KABEL-V METRIH	0,18
15	206116	KAPIČA SVEČKE	1
16	031074	MATICA M5	2
17	031990	PODLOŽKA 5	2
18	027260	VIJAK M5X20(ISO 7380)	2

SKUPINA 7		UPLINJAČ	
Št.dela	* Šifra	Naziv	A
	233730	UPLINJAČ DELL'ORTO PHVA 14 (z deli 2-38)	1
1	243103	DRSNIK	1
2	243104	KONIČNA IGLA A07	1
3	243106	ŠOBIŠČE 209 GA	1
4	243108	GLAVNA ŠOBA 52	1
5	243222	ŠOBA PROSTEGA TEKA 25	1
6	1 243162	ŠOBA HLADNEGA ZAGONA 40	1
7	243149	PLOVEC KPL z deli 7,34,35	1
12	243152	VODILNI LOK KPL z deli 10,11,12,13,15,16	1
17	243120	VZMET DRSNIKA	1
18	243121	DRŽALO KONIČNE IGLE	1
19	243122	VSKOČNIK KONIČNE IGLE	1
26	243151	MEHANIZEM HLAD.ZAGONA KPL z deli 22,23,24,26	1
29	243147	VIJAK REG.PROSTEGA TEKA KPL z deli 29,27	1
32	243148	VIJAK REG.DRSNIKA KPL z deli 31,32,33	1
37	243150	LONČEK KPL z deli 36,37	1
38	243134	VIJAK LONČKA	2
39	236460	GARNITURA TESNIL UPLINJAČA (z deli 16,24,36)	.
40	231227	SESALNI DUŠILEC (z deli 41-46)	1
41	231288	ZADNJI POKROV DUŠILCA	.
42	233743	PREDNJI POKROV DUŠILCA	.
43	233747	VIJAK ST 4,8X60	3
44	233741	FILTER ZRAKA	1
45	233745	PREDNJA OPORTA FILTRA	.
46	233746	ZADNJA OPORTA FILTRA	.

50	233748	PRIKLJUČNA OBOJKA	1
51	221584	STEZNA OBJEMKA 30-45	2

SKUPINA 9		OKVIR, BLATNIKI	
Št.dela *	Šifra	Naziv	A
1	242172LAK	OKVIR	1
2	205919	NOSILNA PUŠA	2
3	226504	PRTLJAŽNIK-LAK.ČRN	1
4	026707	VIJAK M6X20(ISO 7380)	2
5	031932	PODLOŽKA 6	4
6	217442	PREDNJI BLATNIK	1
7	222173	NOSILEC BLATNIKA	1
8	031933	PODLOŽKA 8	2
9	030041	MATICA M8-samozaporna	2
10	031925	PODLOŽKA D6xd18	6
11	030040	MATICA M6-samozaporna	6
12	1 217452	ZADNJI BLATNIK	.
12	2 226883	ZADNJI BLATNIK-luknje za smernike	1
13	026690	VIJAK M6X16(ISO 7380)	2
14	206107	NOSILNA CEV-lakirana	1
16	217174	NOŽNA OPORTA(z delom 17)	2
17	202881	GUMIJASTA PREVLEKA	2
18	026698	VIJAK M10X25(ISO 7380)	2
19	031848	PODLOŽKA B6	2
20	205958	NOŽNI ZAVORNI VZVOD	1
22	260091	PREVLEKA ZAVORNEGA VZVODA	1
23	202402	VZMET	1
30	231236S91	DESNI ŠČITNIK-lakiran črno	1
31	231237S91	LEVI ŠČITNIK-lakiran črno	1
32	231245S91	PLOŠČA PREKRIVNA-lakirano črno	1
33	226285	MATICA PLOČEV.M5	4
34	031922	PODLOŽKA 5 D+	4
35	026697	VIJAK M5X16(ISO 7380)	4

SKUPINA 10		IZPUŠNI GLUŠNIK, REZERVOAR, SEDEŽ	
Št.dela *	Šifra	Naziv	A
1	231299	GLUŠNIK IZPUŠNI	1
2	242153S91	ŠČITNIK GLUŠNIKA	.
3	227149	TESNILO IZPUŠNO	1
4	031845	PODLOŽKA B6	2
5	031075	MATICA M6	2
8	205896	NOSILEC	1
9	032027	VSKOČNIK	1
10	030040	MATICA M6-samozaporna	2
12	236620	SEDEŽ	1
13	242269Z51	PANT SEDEŽA RACING	2
14	026706	VIJAK M6X12(ISO 7380)	5
15	031932	PODLOŽKA 6	4
16	231323LAK	PLOŠČICA SEDEŽA	1
17	217646	OPORNA LETEV	1
18	217647	ZAPIRALO	1
19	030040	MATICA M6-samozaporna	3
20	200516	GUMIJASTI OBROČ	2

27	026286	VIJAK M6X16	2
28	031932	PODLOŽKA 6	2
30	L 226756	REZERVOAR-lakiran	1
31	222145	POKROV REZERVOARJA	1
32	223759	PIPIKA GORIVA	1
33	224056	VZMETNA OBJEMKA	4
34	044531	CEV GORIVA-0,34m	.
35	219946	GUMIJASTI BLAŽILNIK	1
36	219617	VIJAK	2
37	208324	PODLOŽKA	6
38	208323	DUŠILNI OBROČ	4
39	208326	DISTANČNA CEV	2
40	030040	MATICA M6 SAMOZAPORNA	2
41	236608	FILTER GORIVA	1
45	L 226754	ZADNJI POKROV REZERVOARJA-LAKIRAN	1
45	N 226753	ZADNJI POKROV REZERVOARJA-PLASTIČEN	1
46	027268	VIJAK M6X16 (ČRN)	2
47	031928	PODLOŽKA 6 (ČRN)	2
-	226746	NALEPKA 'ALPINO'	2
-	232930	NALEPKA 'TOMOS	2
-	226757	NALEPKA 'ON-OFF-RES.'	1

SKUPINA 11 ZADNJE VILICE,VZMETNI BLAŽILEC,STOJALO

Št.dela	* Šifra	Naziv	A
1		ZADNJE VILICE-lakirane KPL(z deli 2-8)	1
	241007LAK	Desni krak zad.vilic-lakiran	1
	226592	Levi krak zad.vilic-lakiran	1
2	219158	SORNIK	1
3	226597	ČEP ZA MAZALKO	1
4			
5	044536	MAZALKA	1
6	206489	IZRAVNALNA PODLOŽKA 0,5-PO POTRBI	3
7	205833	PODLOŽKA 13X30X4	1
8	206498	MATICA M12X1	1
9	226601	VZMETNI BLAŽILEC L=298-črn ščitnik vzmeti	2
10	026699	VIJAK M10X35(ISO 7380)	4
11	031513	PODLOŽKA 10	6
12	031078	MATICA M10	2
13	206068	STOJALO-lakirano-nizko	1
14	205848	DISTANČNI OBROČ	2
15	025231	VIJAK M8X20	2
16	031933	PODLOŽKA 8	2
18	226595	ŠČITNIK VERIGE-lakiran	1
19	201993	GUMIJASTI OBROČ	1
20	031922	PODLOŽKA 5	1
21	044418	VIJAK A4,2X13	1
24	205847	VZMET	1

SKUPINA 12 PREDNJE VILICE

Št.dela	* Šifra	Naziv	A
-	236730	PREDNJE VILICE-BRIGHT STAR (z deli 1 do 21,27)	1
1	L	NOGA PRED.VILIC z zavor.nastavkom	1

2	L		NOGA PRED.VILIC	1
4			TESNILNI OBROČ	2
12		232968	VODILO BOVDENA	2
13	L	232907	SPODNJA VILIČNA VEZ	1
14		026683	VIJAK M8X45	4
15		031077	MATICA M8	4
16	L	232908	ZGORNJA VILIČNA VEZ	1
17	L	232909	SPONA KRMILA	2
18		026646	VIJAK M6X45	4
19		031075	MATICA M6	4
20		219349	KROVNA MATICA	1
-		230741	GARNITURA LEŽAJEV-AR (z deli 21-30)	1
21		200714	LEŽAJNI KONUS d26	1
23		200714	LEŽAJNI KONUS d26	1
24		200715	VAROVALNI POKROV	1
25		200717	UTORNA MATICA	1
26	P	222848	PODLOŽKA S= 2 mm	1
27		206701	PODLOŽKA S= 0,7 mm svetla	1
28		044535	KROGLICA 5	42
29		223155	ZGORNJA LEŽAJNA SKODELICA	1
30		223157	SPODNJA LEŽAJNA SKODELICA	1
31		233166	NOSILEC ŽAROMETA -kromiran	2
32		026692	VIJAK M6X25	2
33		031509	PODLOŽKA 6	2
34		030040	MATICA M6-samozaporna	2
35		227121	ODSEVNIK	2
40		233198	KLJUČAVNICA KPL	1
40	Z	232892	KLJUČAVNICA(samo vložek in ključ)	.

SKUPINA 13		KRMILNO, ROČAJI, BOVDEN VLEKI, MERILNIK HITR.	
Št.dela	* Šifra	Naziv	A
1	234501	ROČAJ DESNI (z deli 1-10)	1
2	234515	ROČICA DESNEGA ROČAJA	1
3	234159	VRTLJIVI ROČAJ PLINA S PREVLEKO	1
4	222606	VZMET DESNE ROČICE	1
5	213652	VIJAK ROČICE	2
5	Z 202303	VIJAK ROČICE	2
6	031973	PODLOŽKA NAZOBLJENA 5	2
7	031074	MATICA M5	2
7	Z 030048	MATICA M5-SAMOZAPORNA	2
8	213654	SORNIK ROČICE	2
8	Z 201197	SORNIK ROČICE	2
9	234514	VIJAK REGULIRNI M7	2
10	026690	VIJAK M6X16(ISO 7380)	2
11	234502	ROČAJ LEVI (z deli 5-10, 11-14)	1
12	234516	ROČICA LEVEGA ROČAJA	1
13	222605	VZMET LEVE ROČICE	1
14	234218	PREVLEKA LEVEGA ROČAJA-KRMILA	1
15	231256	BOVDEN PLINA	1
16	229542	BOVDEN PREDNJE ZAVORE	1
17	226677	BOVDEN SKLOPKE-popravi risbo	1
	291489	GUMIJASTI TULEC	1
	201197	SORNIK ROČICE-v motorju	1

18	L	222888	KRMILO-ČRNO	1
21		231314	BOVDEN ZADNJE ZAVORE	1
30		234222	MERILNIK HITROSTI-bel(z deli 31 in 32)	1
31		213998	ŽARNICA 12V 1,2W	1
32		213999	NOSILEC ŽARNICE	1
33		213807	OHIŠJE MERILNIKA HITROSTI	1
34	*	219497	VOD ELEKTRIČNI	1
35		242057Z51	NOSILEC MERILNIKA HITROSTI	1
36		230669	VIJAK *PT 4,0X 12	2
37		217664	VRTLJIVA PREGIBNA OS L=780 mm	1
40		223255	VZVRATNO OGLEDALO	2

SKUPINA 14		PREDNJE KOLO		
Št.dela	* Šifra	Naziv		A
		██████████	KOLO PREDNJE KPL RD	.
2		231344	PREDNJE KOLO-srebrno (z deli 2 in 13,14)	1
3		231326	PREDNJA ZAVORNA PLOŠČA-srebrna (z deli 3-12)	1
4		██████████	ZAVORNE ČELJUSTI-PAR	par
5			ZAVORNA VZMET	2
6			KONTROLNI ČEP	2
8			RAZPIRALO	1
9			ZAVORNI VZVOD	1
10		031509	PODLOŽKA 6	2
11		031075	MATICA M6	2
12			STEZNI VIJAK	1
13			DISTANČNA CEV	1
14		044225	KROGLIČNI LEŽAJ 12X32X10(6201-2Z)	2
15		232868	OS VTIČNA'D12L220M12X1,25	1
16		231351	PUŠA POGONA MERILNIKA	1
17		031935	PODLOŽKA 13	2
18		031126	MATICA M12x1,25	2
19		236327	VENTIL TUBELESS	1
20		231328	PNEVMATIKA 80/80-16 TUBELESS	1
21		232801	POGON MERILNIKA HITROSTI-desni D=12 mm	1

SKUPINA 15		ZADNJE KOLO		
Št.dela	* Šifra	Naziv		A
		██████████	KOLO ZADNJE KPL RD	
2		231346	ZADNJE KOLO-srebrno (z deli 2 in 15,16))	1
3		231327	ZADNJA ZAVORNA PLOŠČA-srebrna(z deli 3-12)	1
4		██████████	ZAVORNE ČELJUSTI-PAR	par
5			ZAVORNA VZMET	2
6			KONTROLNI ČEP	2
8			RAZPIRALO	1
9			ZAVORNI VZVOD	1
10		031509	PODLOŽKA 6	2
11		031075	MATICA M6	2
12			STEZNI VIJAK	1
13		231358	VIJAK REGULIRNI M6 D3,5	1

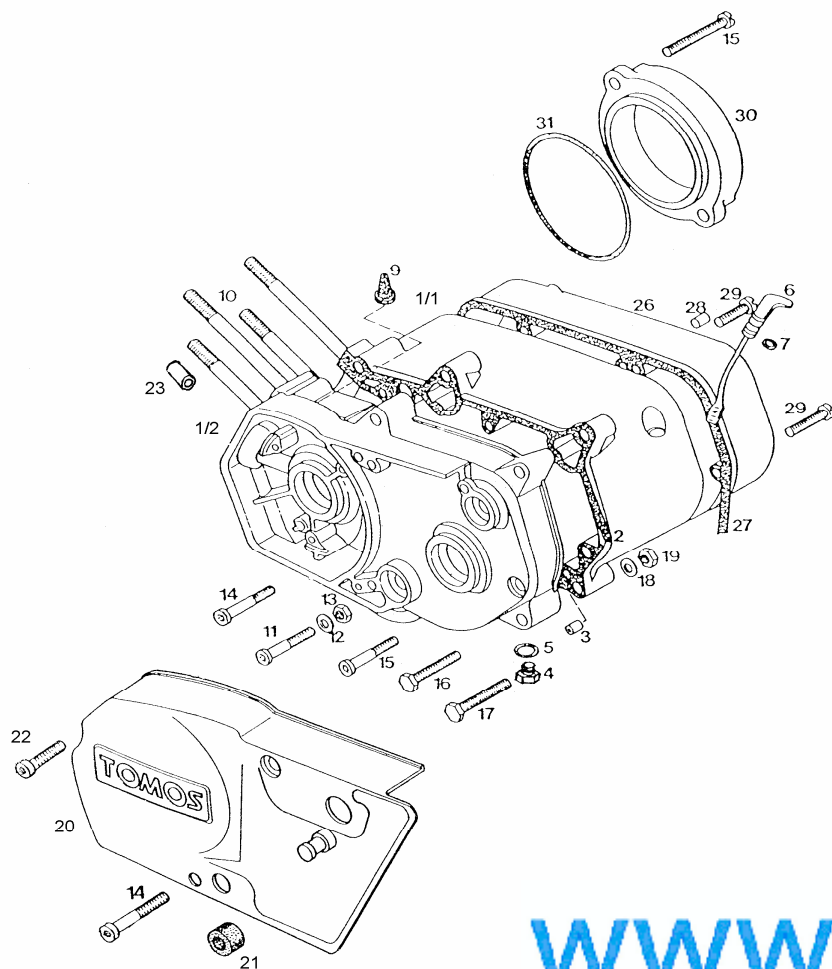
14	231325	VTIČNA OS D15-L207M12X1,25	1
15		DISTANČNA PUŠA	1
16	044227	KROGLIČNI LEŽAJ 15X35X11(6202- Z)	2
17	231298	DISTANČNA PUŠA L18,5	1
18	231319	DISTANČNA PUŠA L29,5	1
19	031935	PODLOŽKA 13	2
20	031126	MATICA M12x1,25	2
21	231349	VERIŽNIK Z33	1
22	025234	VIJAK M8X35 DIN931	4
23	031847	PODLOŽKA B8	4
24	236327	VENTIL TUBELESS	1
25	231328	PNEVMATIKA 90/80-16 TUBELESS	1
30	231296	NAPENJALEC VERIGE DESNI	1
31	231297	NAPENJALEC VERIGE LEVI	1
32	205348	VERIGA 95 VALJČKOV (z delom 33)	1
33	202268	VTIČNI ČLEN	.

SKUPINA 16		ELEKTRIČNA OPREMA	
Št.dela *	Šifra	Naziv	A
1	227100	ŽAROMET (z deli 2-5)	1
2	044701	ŽARNICA 12V 25/25W BA20D	1
3	227102	NOSILEC ŽARNICE	1
4	214657	SPONKA	1
5	044693	ŽARNICA 12V 4W BA9S	1
6	044432	VIJAK*ST 3,9x25	2
7	026690	VIJAK M6X16(ISO 7380)	2
8	031509	PODLOŽKA 6	2
10	232827	STIKALO DESNO (z deli 9-13)	1
11	227002	STIKALO DESNO-vklop/izklop motor, vklop/izklop luči	1
12	232828	OHIŠJE STIKALA DESNO	1
13	232807	VIJAK PT*KA30X10	2
14	232841	MATICA M4-štiriroba	2
15	026558	VIJAK M4X10(IMBUS)	2
16	232764	STIKALO LEVO(z deli 9-13)	1
17	227001	STIKALO LEVO-kratka/dolga, smerniki,sirena	1
18	232829	OHIŠJE STIKALA LEVO	1
20	227191	STOP STIKALO	2
21	213194	KAPA ŠČITNA	2
22	031932	PODLOŽKA 6,4	2
25	223233	SIRENA	1
26	026689	VIJAK M6X14-ISO7380	1
27	031845	PODLOŽKA B6	1
28	031509	PODLOŽKA 6	1
30	222063	ZADJA SVETILKA (Z DELI 23-25)	1
31	044698	ŽARNICA 12V 5W	1
32	044697	ŽARNICA 12V 15W	1
33	044416	VIJAK ST 4,2X38	2
35	026690	VIJAK M6X16(ISO 7380)	2
36	031925	PODLOŽKA d6xD18	2
40	217385	STOP STIKALO-nožne zavore	1
41	221198	VZMET	1
42	226585	NOSILEC STOP STIKALA	1
43	226605	VAROVALNI OBROČEK	1
45	236733	REGULATOR NAPETOSTI AC-AC	1
46	026695	VIJAK M6X40	1

47	031509	PODLOŽKA 6	1
50	1 232956	SMERNA SVETILKA PL/ZD (z deli 17,32,33) L70	2
50	2 232957	SMERNA SVETILKA PD/ZL (z deli 17,32,33) L70	2
51	044697	ŽARNICA 12V 10W	4
53	230807	VIJAK SMERNE SVETILKE	4
54	031513	PODLOŽKA 10	4
55	031848	PODLOŽKA B10	4
56	031110	MATICA M10x1,25	4
57	221606	UTRIPALKA	1
58	230882	CEV DISTANČNA L16	1
-	231241	SPLET PREDNJI S STIKALI (deli 8 in 14)	1
-	231243	ZADNJI KABELSKI SPLET	1
-	210399	ZOBČASTA VEZALKA L=120 črna	4

SKUPINA 1

OKROVI MOTORJA



SKUPINA 1

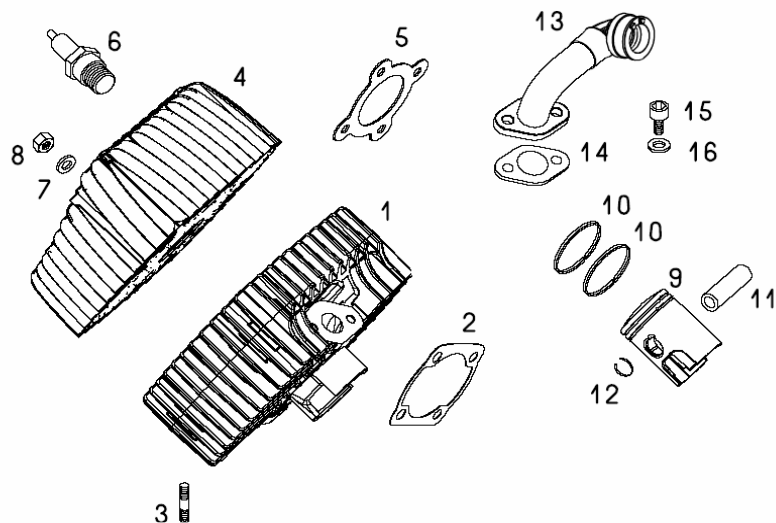
OKROVI MOTORJA

Verzija	St.dela	* Sifra	Naziv	A
-	-	231210	VGRADNI MOTOR	1
-	-	231244	GARNITURA TESNIL-A6G	1
-	-	231250	OKROV MOTORJA KPL(z deli 1/1, 1/2 in 26)	1
1	1	231214	OKROV MOTORJA DESNI	1
1	2	231212	OKROV MOTORJA LEVI	1
2	2	227153	TESNILO OKROVA MOTORJA	1
3	3	200265	CENTRIRNA PUŠA	2
4	4	027239	VIJAK M8X10	1
5	5	230173	TESNILNA PODLOŽKA A8X14 BAKRENA	1
5	Z	044582	TESNILNA PODLOŽKA A8X14 FIBER	1
6	6	221004	MERILNA PALICA	1
7	7	205592	TESNILNI OBROČ	1
9	9	200039	GUMIJASTI TULEC	1
10	10	233716	STOJNI VIJAK M7/M6x115	4
11	11	026636	VIJAK M6X40	2
12	12	031932	PODLOŽKA 6	2
13	13	031075	MATICA M6	2
14	14	026604	VIJAK M6X50	5
15	15	026645	VIJAK M6X60	6
16	16	026043	VIJAK M8X1 X80	2
17	17	026044	VIJAK M8X1 X85	1
18	18	031933	PODLOŽKA 8	3
19	19	030049	MATICA M8X1 SAMOZAPORNA	3
20	20	231257	POKROV MAGNETNERA VŽIGALNIKA-plast.	1
21	21	200294	GUMIJASTA TULKA	1
22	22	026561	VIJAK M6X16	1
23	23	233718	ELASTIČNI ZATIČ 8x16	2
26	26	221912	DESNI POKROV MOTORJA	1
27	27	227155	TESNILO POKROVA MOTORJA	1
28	28	037290	CENTRIRNI ZATIČ	2
29	29	026571	VIJAK M6X30	4
30	30	226643	POKROV SKLOPKE	1
31	31	036183	OBROČ TESNILNI	1

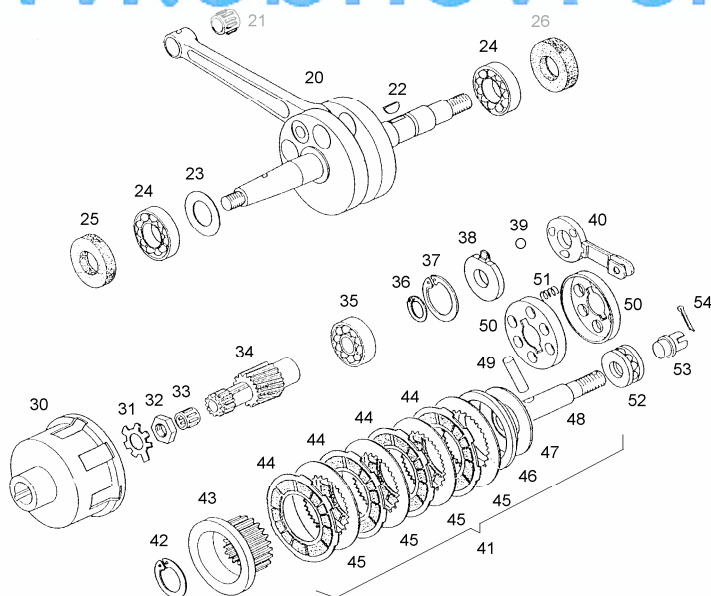
www.obnovi-si.si

SKUPINA 2 VALJ,BAT,MOTORNA GRED,SKLOPKA

SKUPINA 2 VALJ,BAT,MOTORNA GRED,SKLOPKA



www.obnovi-si.si



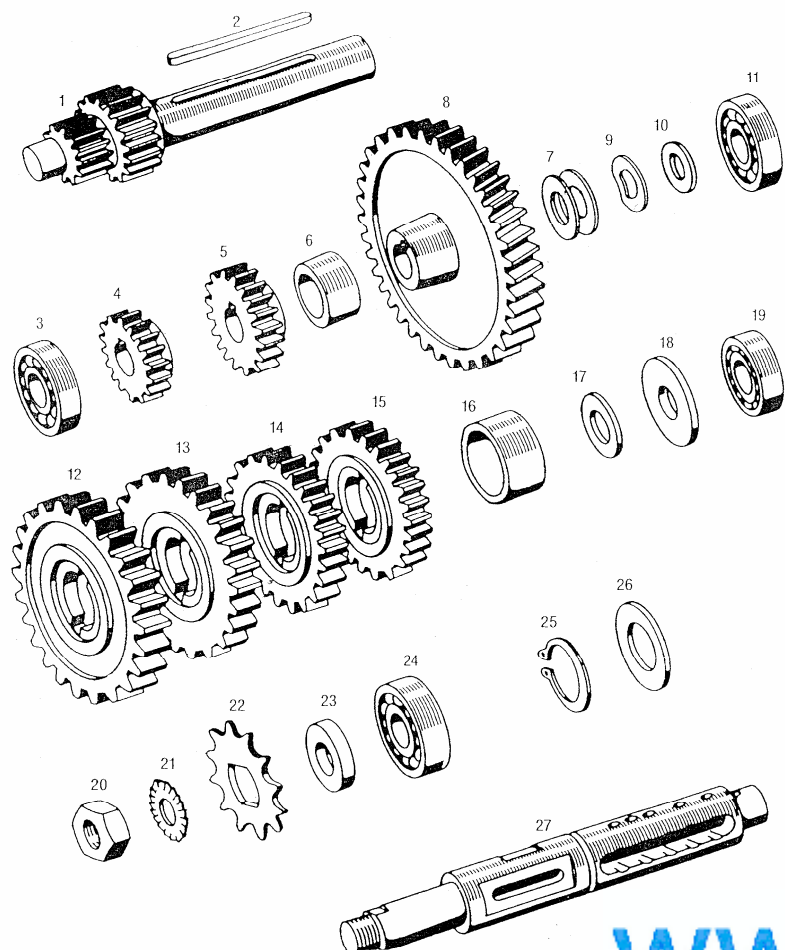
Verzija	St.dela *	Sifra	Naziv	A
	1	236807	VALJ Z BATOM KPL	1
	2	233714	TESNILO VALJA	1
	3	208201	STOJNI VIJAK M6X24	2
	3 Z	240632	STOJNI VIJAK M6X24-nerjaveči	1
	4	233702	GLAVA VALJA	1
	5	233717	TESNILO GLAVE VALJA	1
	6	044617	SVEČKA NGK BR8ES, B.SUPER FE80R	1
	7	031509	PODLOŽKA 6	4
	8	236639	MATICA M6 ISO 4033	4
	9	236805	BAT A56-B (z deli 10-12)	1
	10	236802	BATNI OBROČ	2
	11	233762	BATNI SORNIK	1
	12	233763	ŽIČNI VSKOČNIK 12	2
	13	233721	SESALNA CEV	1
	14	233715	TESNILO SESALNO	1
	15	026690	VIJAK M6X16 (ISO7380)	2
	16	031509	PODLOŽKA 6	2
	20	226875	MOTORNA GRED	1
	21	035548	VENEC IGLIC 12X15X15	1
	22	038008	SEGMENTNA ZAGOZDA 4X6,5	1
	23 1	212959	NALETNA PODLOŽKA 0,2-PO POTREBI	3
	23 2	209073	NALETNA PODLOŽKA 0,3-PO POTREBI	2
	24	035070	KROGLIČNIO LEŽAJ 17X40X12	2
	25	036555	TESNILNI OBROČ A17X35X7	1
	26	036591	TESNILNI OBROČ A25X35X7	1
	30	221917	BOBEN SKLOPKE	1
	31	205620	VAROVALNA PLOŠČICA	1
	32	205621	MATICA M14X1 L	1
	33	035497	VENEC IGLIC 12X15X13	1
	34	221972	POGONSKI ZOBNIK	1
	35	035073	KROGLIČNI LEŽAJ 15X35X11	1
	36	032072	VSKOČNIK 15	1
	37	032141	VSKOČNIK 35	1
	38	221971	ODMIKALNA KULISA	1
	39	035123	KROGLICA D6	3
	40	221929	ODMIKALNA KULISA Z ROČICO	1
	41	221970	PESTO SKLOPKE KPL (z deli 34,37,44-51)	1
	42	032081	VSKOČNIK 25X1,2	1
	43	221922	PESTO SKLOPKE	1
	44	223144	ZUNANJA LAMELA Z OBLOGO	4
	45	221924	NOTRANJA LAMELA	5
	46	221925	POTISNI OBROČ s = 6,2 mm	1
	47	221926	PLOŠČICA	1
	48	221928	TRN SKLOPKE	1
	49	205628	ZATIČ D5X30	1
	50	207410	SKODELICA VZMETI	2
	51	207409	VZMET SKLOPKE	4
	52	035400	AKSIALNI KROGLIČNI LEŽAJ 10X24X9	1
	53	221932	NASTAVNA MATICA M8X1 L14,5	1
	54	034096	RAZCEPKA 2,5X16	1

SKUPINA 3

MENJALNIK

SKUPINA 3

MENJALNIK

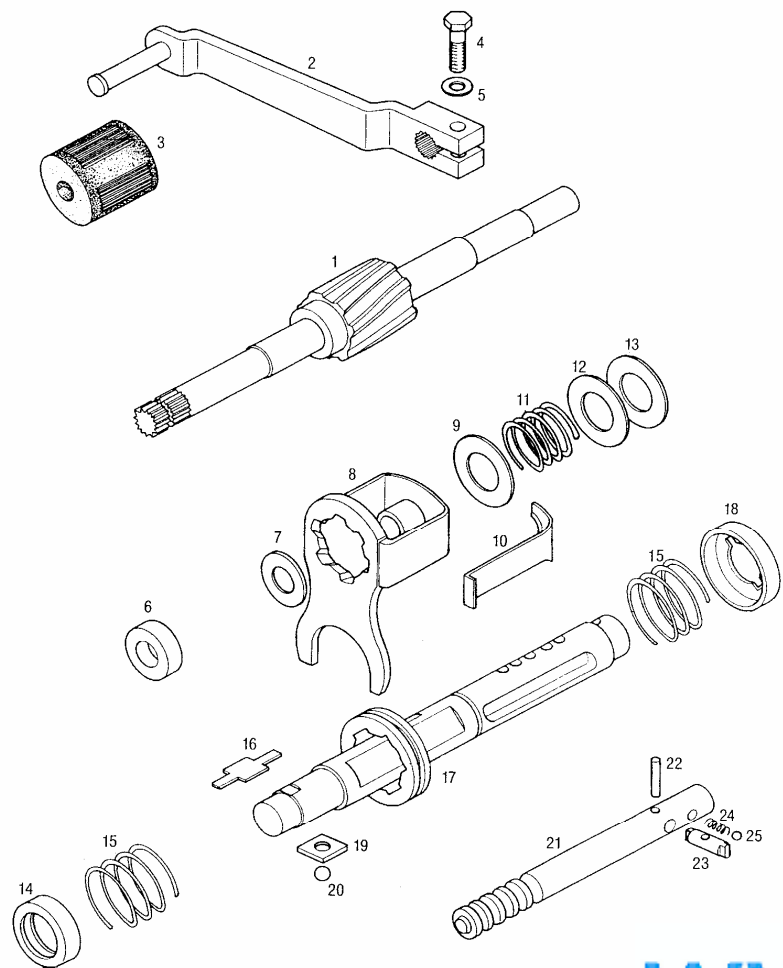


Verzija	St.dela	* Sifra	Naziv	A
-	-	226169	PREDLEŽNA GRED KPL(z deli 1,2,4-7)	1
1	209992		PREDLEŽNA GRED Z10 IN Z15	1
2	044836		MOZNIK A5X5X56	1
3	035072		KROGLIČNI LEŽAJ 12X32X10	1
4	205639		PREDLEŽNI ZOBNIK 3. PRESTAVE Z22	1
5	206118		PREDLEŽNI ZOBNIK 4. PRESTAVE Z25	1
6	206119		DISTANČNA PUŠA	1
7	208474		DISTANČNI OBROČ s 1,6mm	2
8	213774		PREDLEŽNI ZOBNIK Z61	1
9	221938		VZMETNA PODLOŽKA	1
10	205641		NALETNA PODLOŽKA 0,1 - po potrebi	1
-	206889		NALETNA PODLOŽKA 0,5 - po potrebi	1
11	035073		KROGLIČNI LEŽAJ 17X35X10	1
12	209994		GNANI ZOBNIK 1.PRESTAVE Z38	1
13	205655		GNANI ZOBNIK 2.PRESTAVE Z34	1
14	205656		GNANI ZOBNIK 3.PRESTAVE Z35	1
15	206120		GNANI ZOBNIK 4.PRESTAVE Z31	1
16	206896		DISTANČNA PUŠA	1
17	205658		VAROVALNA PODLOŽKA	1
18	207007		NALETNA PODLOŽKA 0,5 - po potrebi	1
-	200261		NALETNA PODLOŽKA 0,1 - po potrebi	1
-	200262		NALETNA PODLOŽKA 0,2 - po potrebi	1
19	035034		KROGLIČNI LEŽAJ 17X35X10	1
20	2'05662		MATICA M14X1	1
21	031996		PODLOŽKA A14	1
22	206303		VERIŽNIK Z12	1
23	036567		TESNILNI OBROČ A20X30X7	1
24	035035		KROGLIČNI LEŽAJ 20X42X12	1
25	032082		VSKOČNIK 26	1
26	206749		VAROVALNI OBROČ	1
27	209774		GONILNA GRED KPL (z deli 21-25 v skupini 4)	1

www.obnovi-si.si

SKUPINA 4

PRETIČNI MEHANIZEM



SKUPINA 4

PRETIČNI MEHANIZEM

Verzija	Št.dela	* Šifra	Naziv	A
-		206358	PRETIČNA GRED(z deli 1,8-12)	1
1		205675	PRETIČNA GRED	1
2		221129	PRETIČNA ROČICA-črna	1
3		260091	PREVLEKA PRETIČNE ROČICE	1
4		025192	VIJAK M6X20	1
5		031932	PODLOŽKA 6	1
6		036524	TESNILNI OBROČ 12X22X7	1
7		205687	DISTANČNA PLOŠČICA	1
8		205678	VILICE	1
9		205683	PODLOŽKA	1
10		205682	VEZ	2
11		205684	VZMET	1
12		205685	PODLOŽKA	1
13		208850	NALETNA PODLOŽKA 0,3 - po potrebi	2
14		209778	SKODELICA VZMETI	1
15		207993	VZMET	2
16		209777	PLOŠČICA	2
17		209776	OBJEMKA	1
18		209779	SKODELICA VZMETI	3
19		206302	PLOŠČICA	2
20		044534	KROGLICA D8	2
21		205659	PRETIČNI TRN	1
22		206873	VALJASTI ZATIČ D2,5X6,2	1
23		205660	ZATIČ	1
24		205661	VZMET	1
25		044535	KROGLICA D5	1

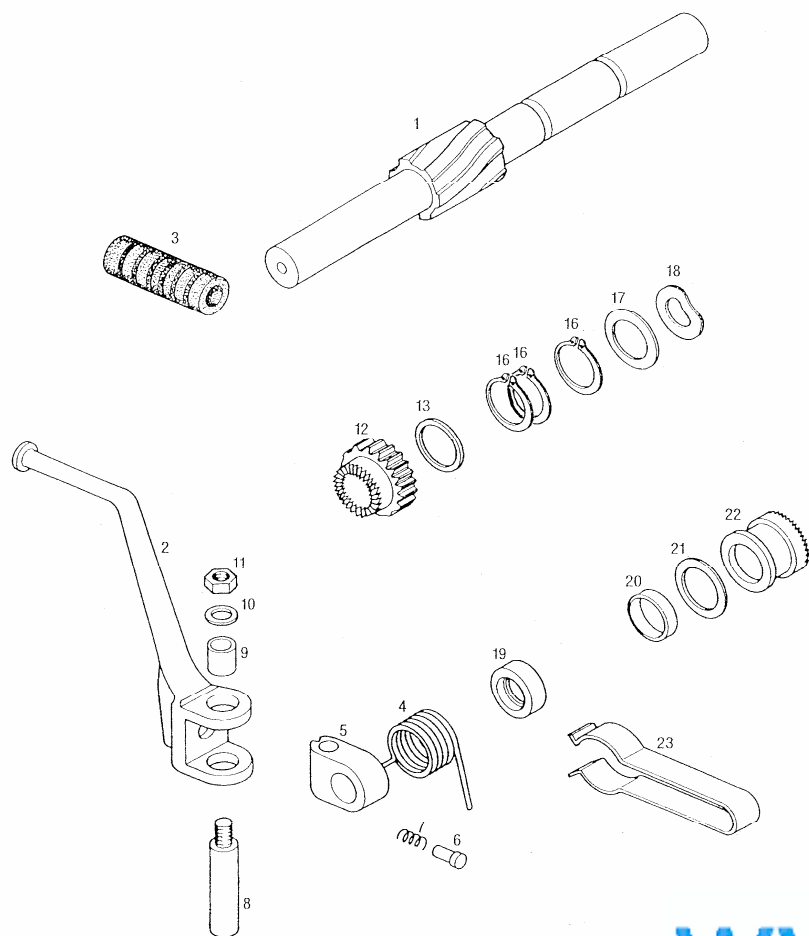
www.obnovi-si.si

SKUPINA 5

ZAGONSKI MEHANIZEM

SKUPINA 5

ZAGONSKI MEHANIZEM



Verzija	St.dela	* Sifra	Naziv	A
	1	205943	ZAGONSKA GRED	1
	2	221405	ZAGONSKA ROČICA-črna	1
	2	Z 208875	ZAGONSKA ROČICA-svetla	.
	3	201487	PREVLEKA ZAGONSKE ROČICE	1
	4	223473	VZMET ZAGONSKE ROČICE	1
	5	221406	PESTO-črno	1
	5	Z 205812	PESTO-svetlo	.
	6	260216	ZASKOČKA	1
	7	260217	VZMET	1
	8	202726	ZATIČ ZAGONSKE ROČICE	1
	9	202723	PUŠA	1
	10	202727	PODLOŽKA 7	1
	11	031076	MATICA M7	1
	12	205941	ZAGONSKI ZOBNIK	1
	13	205702	NALETNA PODLOŽKA 2,0	1
	14	200173	VAROVALNI OBROČEK	1
	15	200172	NALETNI OBROČEK	1
	16	032073	VSKOČNIK 16	4
	17	208474	NALETNA PODLOŽKA 1,0	1
	18	226339	VZMETNA PODLOŽKA	1
	19	200266	TESNILNI OBROČ	1
	20	205944	DISTANČNA CEV	1
	21	200175	NALETNA PODLOŽKA 0,5	1
	22	205926	SOJEMALEC	1
	23	209048	ZAVORNA VZMET	1

www.obnovi-si.si

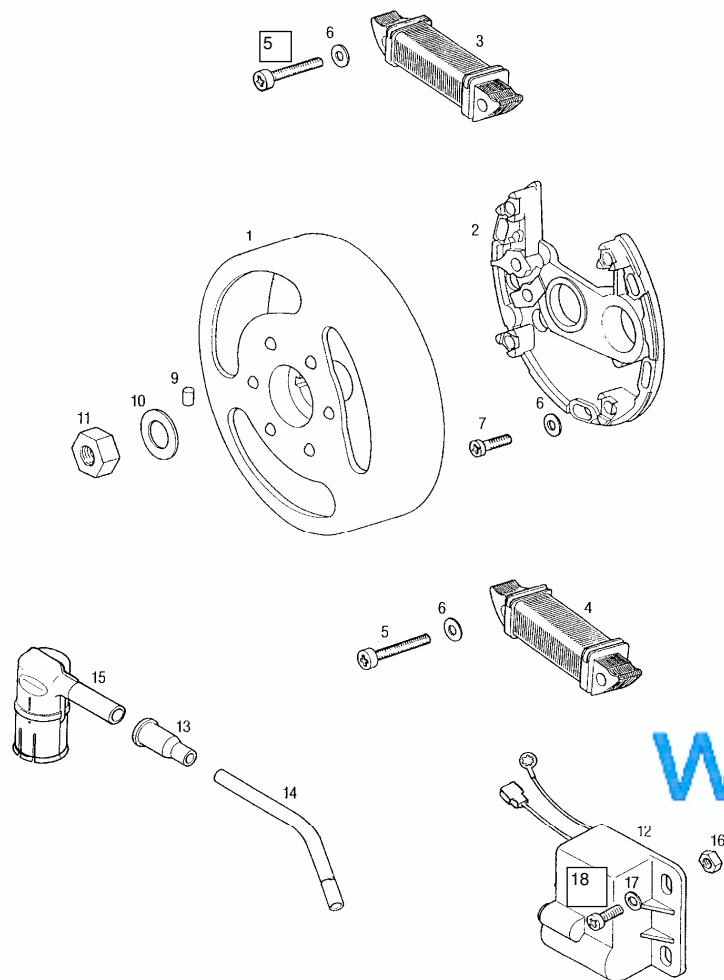
SKUPINA 6

MAGNETNI VŽIGALNIK

SKUPINA 6

MAGNETNI VŽIGALNIK

Verzija	St.dela	* Sifra	Naziv	A
-		229444	MAGNETNI VŽIGALNIK 50W(z deli 1-6)	1
1		229484	VZTRAJNIK	1
2		229485	NOSILNA PLOŠČA KPL (z deli 2-7)	1
3		229483	PRIMARNO NAVITJE	1
4		223170	NAVITJE ZA RAZSVETLJAVO	1
5		027260	VIJAK M4X20	4
6		031507	PODLOŽKA A4	6
7		027235	VIJAK M4X14	5
-		291346	LOCTITE 243-varovalna masa za vijak	.
9		200048	VALJČEK D3X5	1
10		030084	PODLOŽKA 10	1
11		215487	MATICA M10X1	1
12		226832	ELEKTRONIKA(ISKRA 16.754.097)	1
13		210175	ŠČITNI TULEC	1
14		044528	VŽIGALNI KABEL-V METRIH	0,18
15		206116	KAPICA SVEČKE	1
16		031074	MATICA M5	2
17		031990	PODLOŽKA 5	2
18		027260	VIJAK M5X20(ISO 7380)	2



www.obnovi-si.si

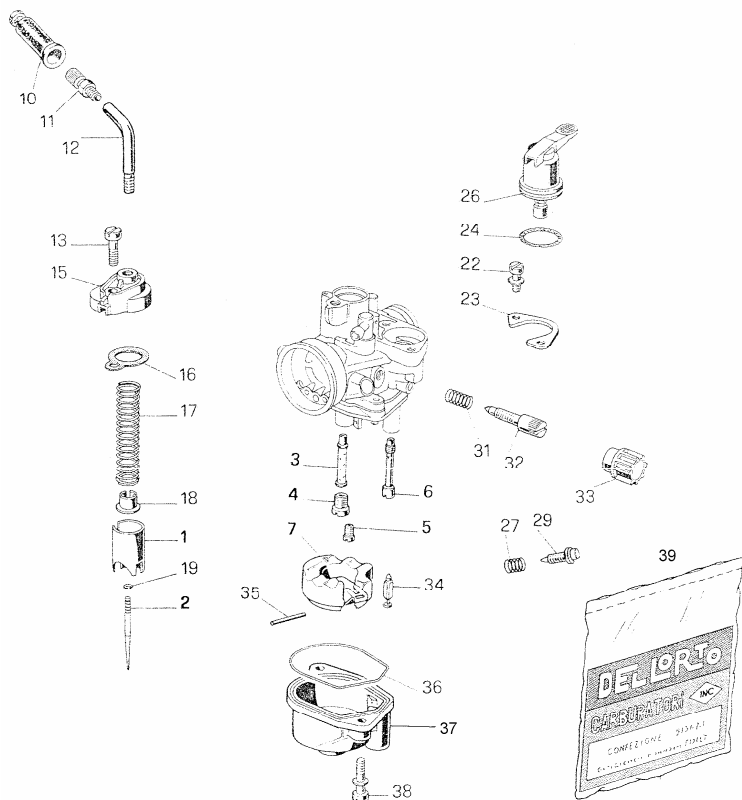
SKUPINA 7

UPLINJAČ

SKUPINA 7

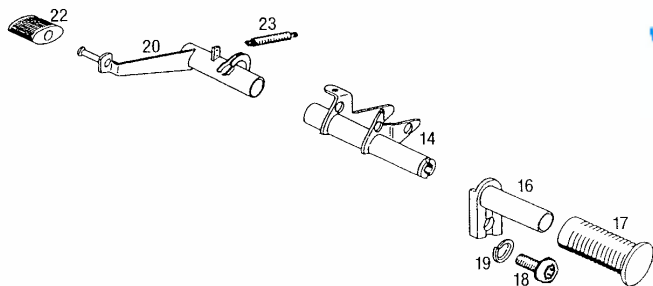
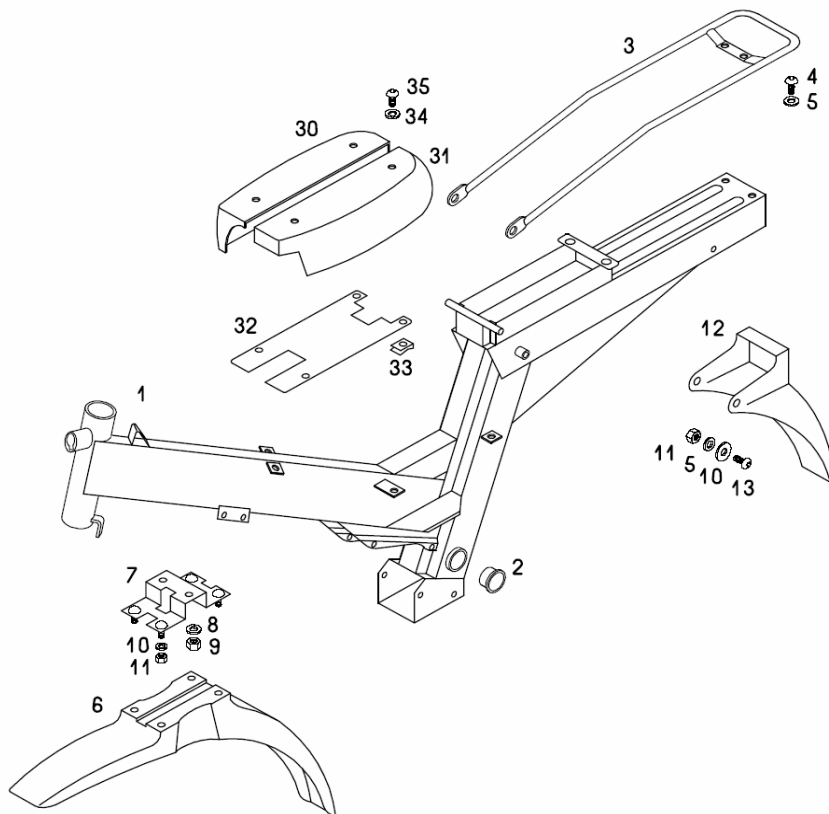
UPLINJAČ

Verzija	Št.dela	* Šifra	Naziv	A
		233730	UPLINJAČ DELL'ORTO PHVA 14 (z deli 2-38)	1
	1	243103	DRSNIK	1
	2	243104	KONIČNA IGLA A07	1
	3	243106	ŠOBIŠČE 209 GA	1
	4	243108	GLAVNA ŠOBA 52	1
	5	243222	ŠOBA PROSTEGA TEKA 25	1
	6	1 243162	ŠOBA HLADNEGA ZAGONA 40	1
	7	243149	PLOVEC KPL z deli 7,34,35	1
	12	243152	VODILNI LOK KPL z deli 10,11,12,13,15,16	1
	17	243120	VZMET DRSNIKA	1
	18	243121	DRŽALO KONIČNE IGLE	1
	19	243122	VSKOČNIK KONIČNE IGLE	1
	26	243151	MEHANIZEM HLAD.ZAGONA KPL z deli 22,23,24,26	1
	29	243147	VIJAK REG.PROSTEGA TEKA KPL z deli 29,27	1
	32	243148	VIJAK REG.DRSNIKA KPL z deli 31,32,33	1
	37	243150	LONČEK KPL z deli 36,37	1
	38	243134	VIJAK LONČKA	2
	39	236460	GARNITURA TESNIL UPLINJAČA (z deli 16,24,36)	.
	40	231227	SESALNI DUŠILEC (z deli 41-46)	1
	41	231288	ZADNJI POKROV DUŠILCA	.
	42	233743	PREDNJI POKROV DUŠILCA	.
	43	233747	VIJAK ST 4,8X60	3
	44	233741	FILTER ZRAKA	1
	45	233745	PREDNJA OPORA FILTRA	.
	46	233746	ZADNJA OPORA FILTRA	.
	50	233748	PRIKLJUČNA OBOJKA	1
	51	221584	STEZNA OBJEMKA 30-45	2



www.obnovi-si.si

Verzija	Št.dela *	Sifra	Naziv	A
	1	242172LAK	OKVIR	1
	2	205919	NOSILNA PUŠA	2
	3	226504	PRTLAŽNIK-LAK.ČRN	1
	4	026707	VIJAK M6X20(ISO 7380)	2
	5	031932	PODLOŽKA 6	4
	6	217442	PREDNJI BLATNIK	1
	7	222173	NOSILEC BLATNIKA	1
	8	031933	PODLOŽKA 8	2
	9	030041	MATICA M8-samozaporna	2
	10	031925	PODLOŽKA D6xd18	6
	11	030040	MATICA M6-samozaporna	6
	12 1	217452	ZADNJI BLATNIK	.
	12 2	226883	ZADNJI BLATNIK-luknje za smernike	1
	13	026690	VIJAK M6X16(ISO 7380)	2
	14	206107	NOSILNA CEV-lakirana	1
	16	217174	NOŽNA OPORA(z delom 17)	2
	17	202881	GUMIJASTA PREVLEKA	2
	18	026698	VIJAK M10X25(ISO 7380)	2
	19	031848	PODLOŽKA B6	2
	20	205958	NOŽNI ZAVORNI VZVOD	1
	22	260091	PREVLEKA ZAVORNEGA VZVODA	1
	23	202402	VZMET	1
	30	231236S91	DESNI ŠČITNIK-lakiran črno	1
	31	231237S91	LEVI ŠČITNIK-lakiran črno	1
	32	231245S91	PLOŠČA PREKRIVNA-lakirano črno	1
	33	226285	MATICA PLOČEV.M5	4
	34	031922	PODLOŽKA 5 D+	4
	35	026697	VIJAK M5X16(ISO 7380)	4

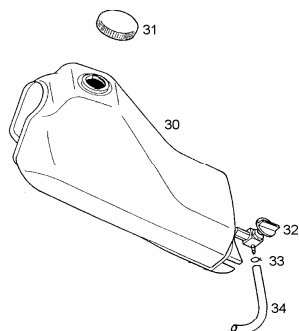
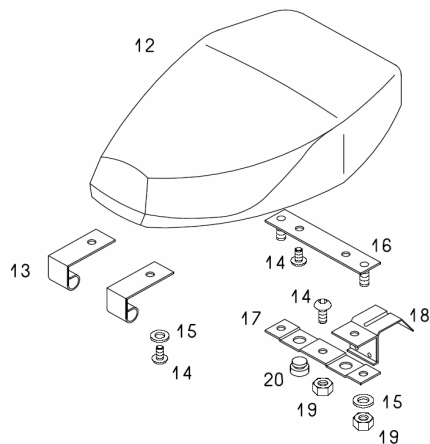


www.obnovi-si.si

SKUPINA 10 IZPUŠNI GLUŠNIK, REZERVOAR, SEDEŽ

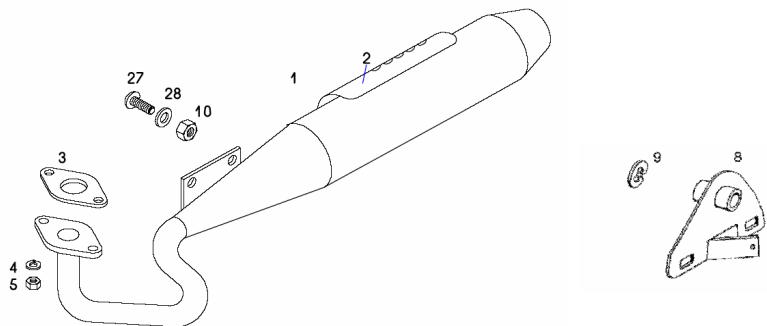
SKUPINA 10 IZPUŠNI GLUŠNIK, REZERVOAR, SEDEŽ

Verzija	Št.dela	* Šifra	Naziv	A
	1	231299	GLUŠNIK IZPUŠNI	1
	2	242153S91	ŠČITNIK GLUŠNIKA	.
	3	227149	TESNILO IZPUŠNO	1
	4	031845	PODLOŽKA B6	2
	5	031075	MATICA M6	2
	8	205896	NOSILEC	1
	9	032027	VSKOČNIK	1
	10	030040	MATICA M6-samozaporna	2
	12	236620	SEDEŽ	1
	13	242269Z51	PANT SEDEŽA RACING	2
	14	026706	VIJAK M6X12(ISO 7380)	5
	15	031932	PODLOŽKA 6	4
	16	231323LAK	PLOŠČICA SEDEŽA	1
	17	217646	OPORNA LETEV	1
	18	217647	ZAPIRALO	1
	19	030040	MATICA M6-samozaporna	3
	20	200516	GUMIJASTI OBROČ	2
	27	026286	VIJAK M6X16	2
	28	031932	PODLOŽKA 6	2
	30	L 217575	REZERVOAR-plast.	1
	31	217576	POKROV REZERVOARJA	1
	32	217577	PIPIČA GORIVA'D13+T	1
	33	217747	VZMETNA OBJEMKA	4
	34	044531	CEV GORIVA-0,34m	.

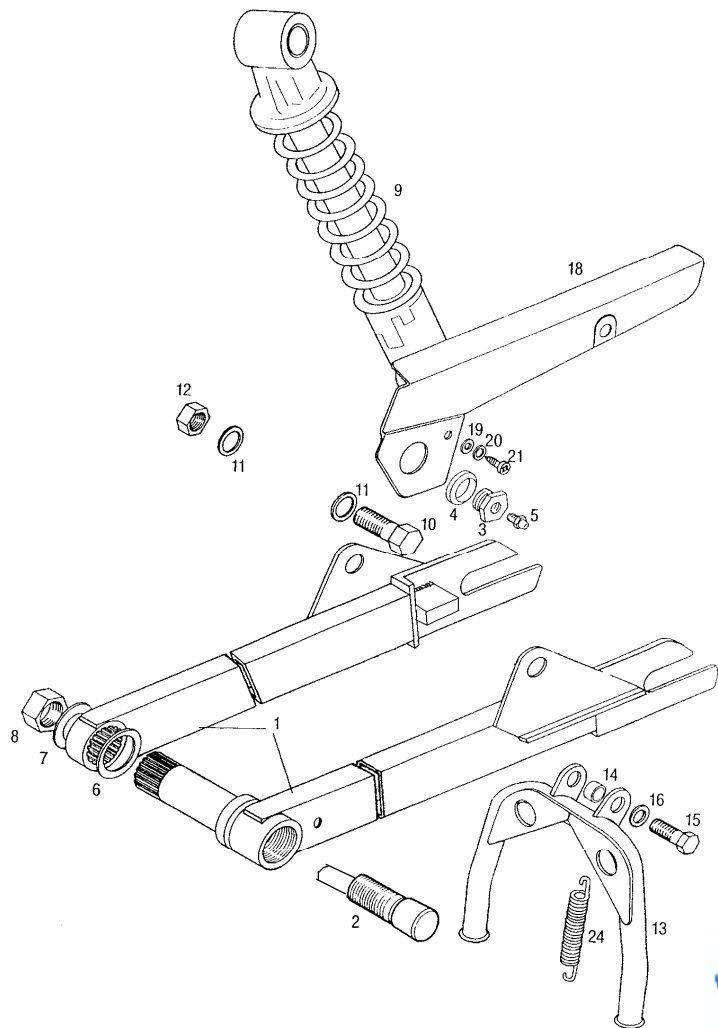


www.obnovi-si.si

-	226757	NALEPKA 'ON-OFF-RES.'	1
---	--------	-----------------------	---



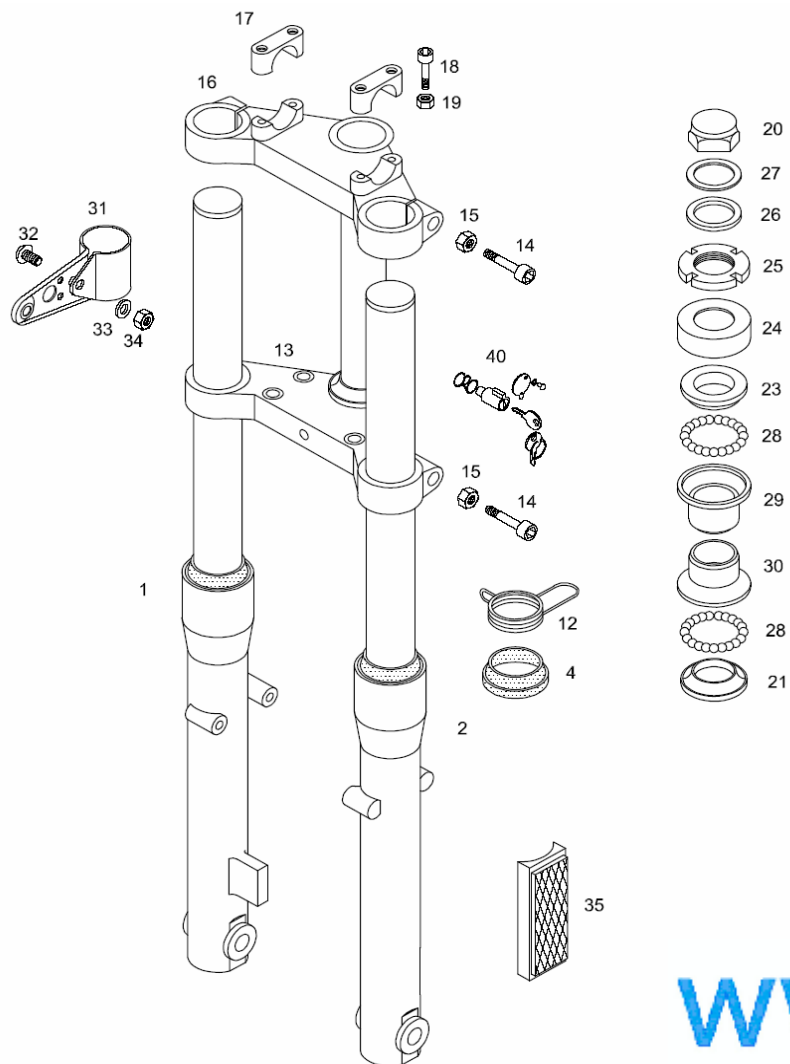
Verzija	Št.dela	* Šifra	Naziv	A
	1		ZADNJE VILICE-lakirane KPL(z deli 2-8)	1
		241007LAK	Desni krak zad.vilic-lakiran	1
		226592	Levi krak zad.vilic-lakiran	1
	2	219158	SORNIK	1
	3	226597	ČEP ZA MAZALKO	1
	4			
	5	044536	MAZALKA	1
	6	206489	IZRAVNALNA PODLOŽKA 0,5-PO POTRBI	3
	7	205833	PODLOŽKA 13X30X4	1
	8	206498	MATICA M12X1	1
	9	226601	VZMETNI BLAŽILEC L=298-črn ščitnik vzmeti	2
	10	026699	VIJAK M10X35(ISO 7380)	4
	11	031513	PODLOŽKA 10	6
	12	031078	MATICA M10	2
	13	206068	STOJALO-lakirano-nizko	1
	14	205848	DISTANČNI OBROČ	2
	15	025231	VIJAK M8X20	2
	16	031933	PODLOŽKA 8	2
	18	226595	ŠČITNIK VERIGE-lakiran	1
	19	201993	GUMIJASTI OBROČ	1
	20	031922	PODLOŽKA 5	1
	21	044418	VIJAK A4,2X13	1
	24	205847	VZMET	1



www.obnovi-si.si

SKUPINA 12

PREDNJE VILICE

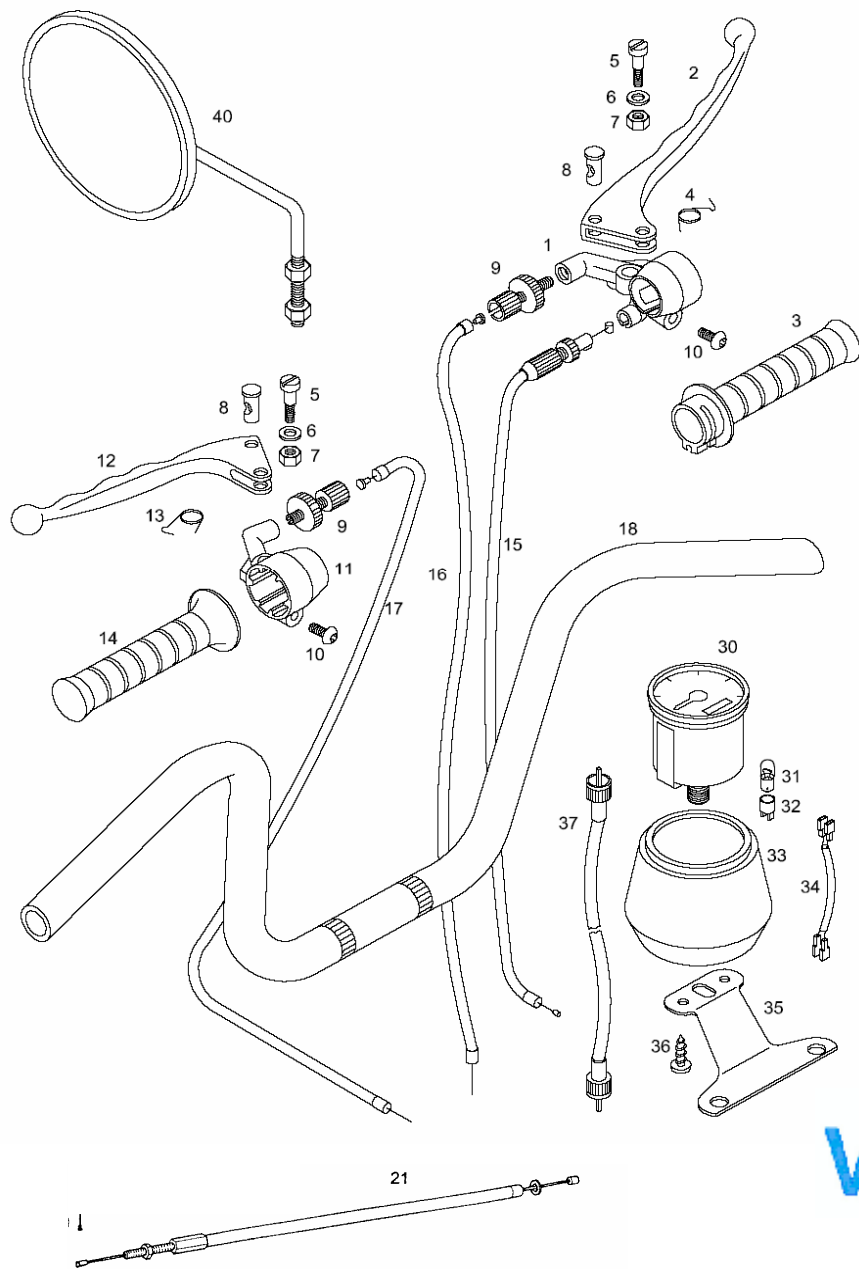


SKUPINA 12

PREDNJE VILICE

Verzija	Št.dela	* Šifra	Naziv	A
-		236730	PREDNJE VILICE-BRIGHT STAR (z deli 1 do 21,27)	1
1	L		NOGA PRED.VILIC z zavor.nastavkom	1
2	L		NOGA PRED.VILIC	1
4			TESNILNI OBROČ	2
12		232968	VODILO BOVDENA	2
13	L	232907	SPODNJA VILIČNA VEZ	1
14		026683	VIJAK M8X45	4
15		031077	MATICA M8	4
16	L	232908	ZGORNJA VILIČNA VEZ	1
17	L	232909	SPONA KRMILA	2
18		026646	VIJAK M6X45	4
19		031075	MATICA M6	4
20		219349	KROVNA MATICA	1
-		230741	GARNITURA LEŽAJEV-AR (z deli 21-30)	1
21		200714	LEŽAJNI KONUS d26	1
23		200714	LEŽAJNI KONUS d26	1
24		200715	VAROVALNI POKROV	1
25		200717	UTORNA MATICA	1
26	P	222848	PODLOŽKA S= 2 mm	1
27		206701	PODLOŽKA S= 0,7 mm svetla	1
28		044535	KROGLICA 5	42
29		223155	ZGORNJA LEŽAJNA SKODELICA	1
30		223157	SPODNJA LEŽAJNA SKODELICA	1
31		233166	NOSILEC ŽAROMETA -kromiran	2
32		026692	VIJAK M6X25	2
33		031509	PODLOŽKA 6	2
34		030040	MATICA M6-samozaporna	2
35		227121	ODSEVNIK	2
40		233198	KLJUČAVNICA KPL	1
40	Z	232892	KLJUČAVNICA(samo vložek in ključi)	.

www.obnovi-si.si



St.dela	*	Sifra	Naziv	A
1		234501	ROČAJ DESNI (z deli 1-10)	1
2		234515	ROČICA DESNEGA ROČAJA	1
3		234159	VRTLJIVI ROČAJ PLINA S PREVLEKO	1
4		222606	VZMET DESNE ROČICE	1
5		213652	VIJAK ROČICE	2
5	Z	202303	VIJAK ROČICE	2
6		031973	PODLOŽKA NAZOBLJENA 5	2
7		031074	MATICA M5	2
7	Z	030048	MATICA M5-SAMOZAPORNA	2
8		213654	SORNIK ROČICE	2
8	Z	201197	SORNIK ROČICE	2
9		234514	VIJAK REGULIRNI M7	2
10		026690	VIJAK M6X16(ISO 7380)	2
11		234502	ROČAJ LEVI (z deli 5-10, 11-14)	1
12		234516	ROČICA LEVEGA ROČAJA	1
13		222605	VZMET LEVE ROČICE	1
14		234218	PREVLEKA LEVEGA ROČAJA-KRMILA	1
15		231256	BOVDEN PLINA	1
16		229542	BOVDEN PREDNJE ZAVORE	1
17		226677	BOVDEN SKLOPKE-popravi risbo	1
		291489	GUMIJASTI TULEC	1
		201197	SORNIK ROČICE-v motorju	1
18	L	222888	KRMILNO-ČRNO	1
21		231314	BOVDEN ZADNJE ZAVORE	1
30		234222	MERILNIK HITROSTI-bel(z deli 31 in 32)	1
31		213998	ŽARNICA 12V 1,2W	1
32		213999	NOSILEC ŽARNICE	1
33		213807	OHIŠJE MERILNIKA HITROSTI	1
34	*	219497	VOD ELEKTRIČNI	1
35		242057Z51	NOSILEC MERILNIKA HITROSTI	1
36		230669	VIJAK *PT 4,0X 12	2
37		217664	VRTLJIVA PREGIBNA OS L=780 mm	1
40		223255	VZVRATNO OGLEDALO	2

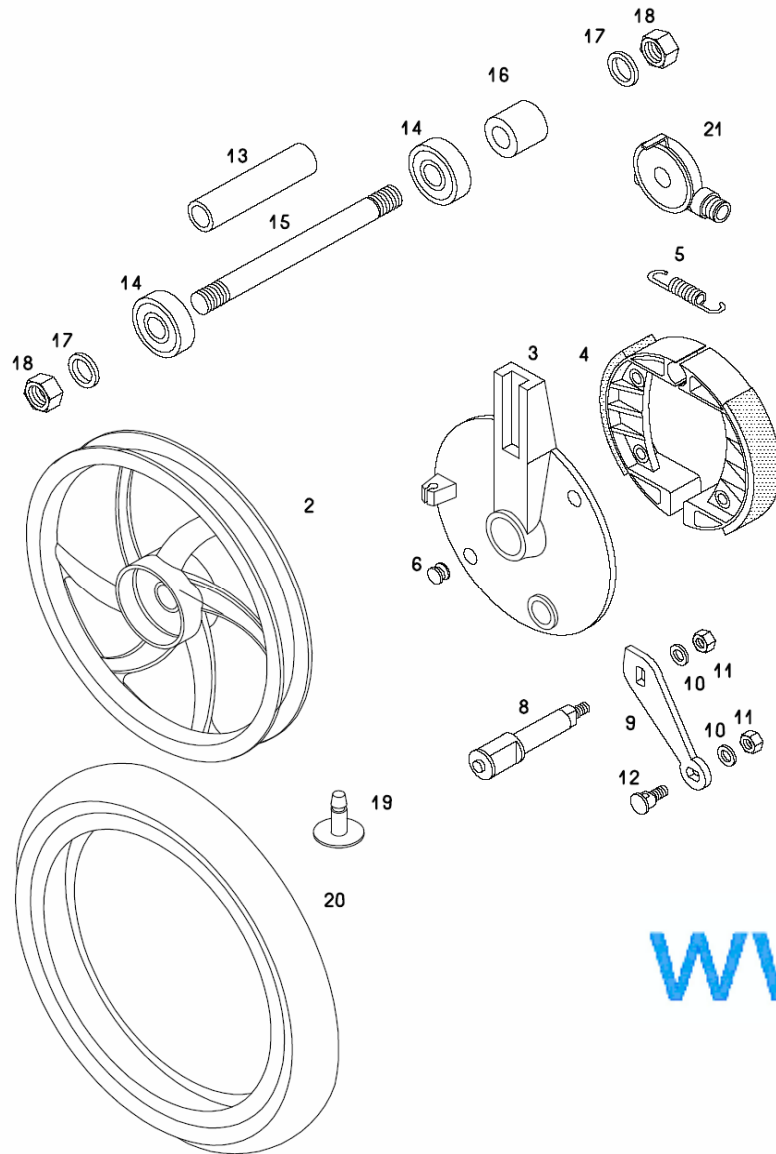
www.obnovi-si.si

SKUPINA 14

PREDNJE KOLO

SKUPINA 14

PREDNJE KOLO

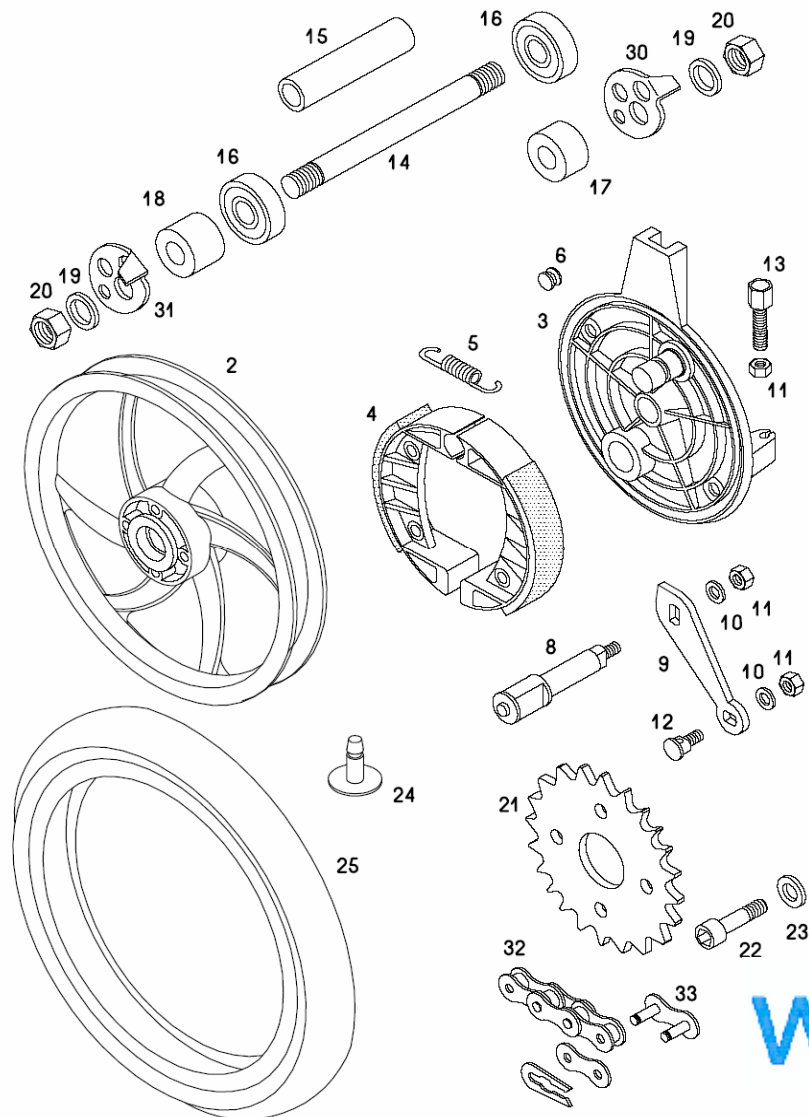


Verzija	Št.dela	* Sifra	Naziv	A
			KOLO PREDNJE KPL RD	.
	2	231344	PREDNJE KOLO-srebrno (z deli 2 in 13,14)	1
	3	231326	PREDNJA ZAVORNA PLOŠČA-srebrna (z deli 3-12)	1
	4		ZAVORNE ČELJUSTI-PAR	par
	5		ZAVORNA VZMET	2
	6		KONTROLNI ČEP	2
	8		RAZPIRALO	1
	9		ZAVORNI VZVOD	1
	10	031509	PODLOŽKA 6	2
	11	031075	MATICA M6	2
	12		STEZNI VIJAK	1
	13		DISTANČNA CEV	1
	14	044225	KROGLIČNI LEŽAJ 12X32X10(6201-2Z)	2
	15	232868	OS VTIČNA'D12L220M12X1,25	1
	16	231351	PUŠA POGONA MERILNIKA	1
	17	031935	PODLOŽKA 13	2
	18	031126	MATICA M12x1,25	2
	19	236327	VENTIL TUBELESS	1
	20	231328	PNEVMATIKA 80/80-16 TUBELESS	1
	21	232801	POGON MERILNIKA HITROSTI-desni D=12 mm	1

www.obnovi-si.si

SKUPINA 15

ZADNJE KOLO



SKUPINA 15

ZADNJE KOLO

Verzija	Št.del	* Šifra	Naziv	A
			KOLO ZADNJE KPL RD	
2		231346	ZADNJE KOLO-srebrno (z deli 2 in 15,16))	1
3		231327	ZADNJA ZAVORNA PLOŠČA-srebrna(z deli 3-12)	1
4			ZAVORNE ČELJUSTI-PAR	par
5			ZAVORNA VZMET	2
6			KONTROLNI ČEP	2
8			RAZPIRALO	1
9			ZAVORNI VZVOD	1
10	031509		PODLOŽKA 6	2
11	031075		MATICA M6	2
12			STEZNI VIJAK	1
13	231358		VIJAK REGULIRNI M6 D3,5	1
14	231325		VTIČNA OS D15-L207M12X1,25	1
15			DISTANČNA PUŠA	1
16	044227		KROGLIČNI LEŽAJ 15X35X11(6202- Z)	2
17	231298		DISTANČNA PUŠA L18,5	1
18	231319		DISTANČNA PUŠA L29,5	1
19	031935		PODLOŽKA 13	2
20	031126		MATICA M12x1,25	2
21	231349		VERIŽNIK Z33	1
22	025234		VIJAK M8X35 DIN931	4
23	031847		PODLOŽKA B8	4
24	236327		VENTIL TUBELESS	1
25	231328		PNEVMATIKA 90/80-16 TUBELESS	1
30	231296		NAPENJALEC VERIGE DESNI	1
31	231297		NAPENJALEC VERIGE LEVI	1
32	205348		VERIGA 95 VALJČKOV (z delom 33)	1
33	202268		VTIČNI ČLEN	.

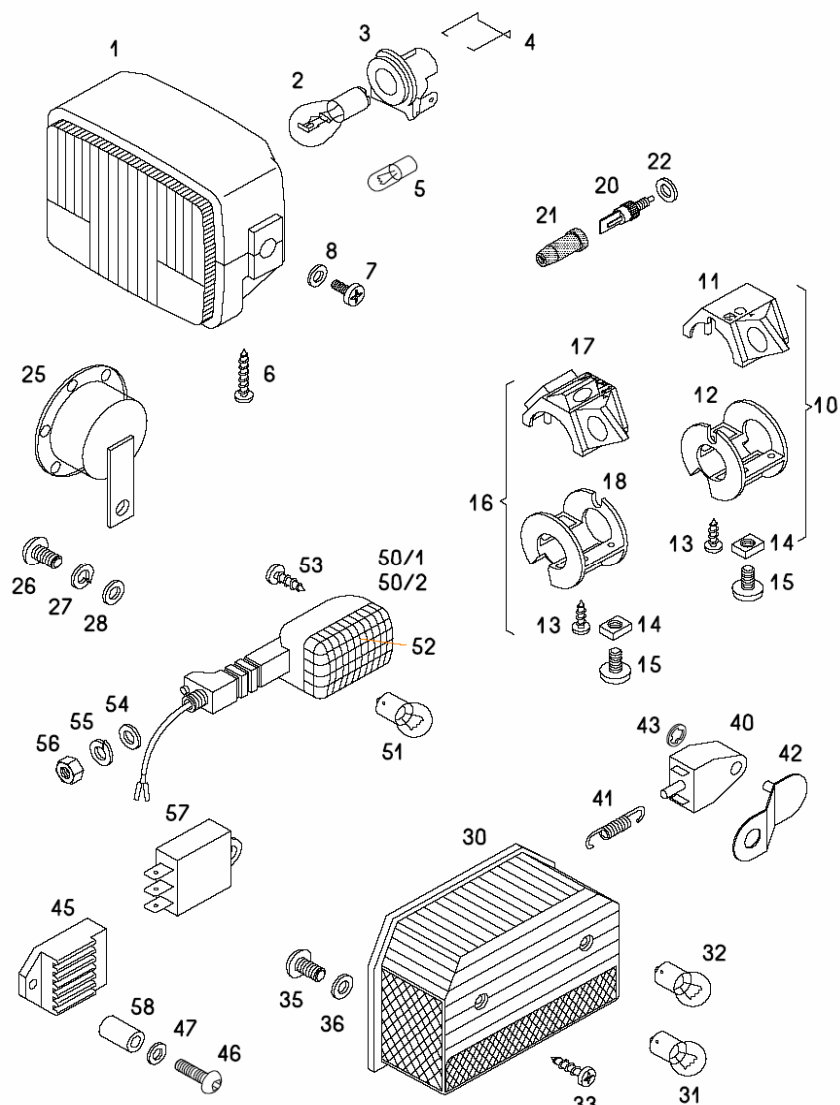
www.obnovi-si.si

SKUPINA 16

ELEKTRIČNA OPREMA

SKUPINA 16

ELEKTRIČNA OPREMA



Verzija	St.dela *	Sifra	Naziv	A
	1	227100	ŽAROMET (z deli 2-5)	1
	2	044701	ŽARNICA 12V 25/25W BA20D	1
	3	227102	NOSILEC ŽARNICE	1
	4	214657	SPONKA	1
	5	044693	ŽARNICA 12V 4W BA9S	1
	6	044432	VIJAK*ST 3,9x25	2
	7	026690	VIJAK M6X16(ISO 7380)	2
	8	031509	PODLOŽKA 6	2
	10	232827	STIKALO DESNO (z deli 9-13)	1
	11	227002	STIKALO DESNO-vklop/izklop motor, vklop/izklop luči	1
	12	232828	OHIŠJE STIKALA DESNO	1
	13	232807	VIJAK PT*KA30X10	2
	14	232841	MATICA M4-štiriroba	2
	15	026558	VIJAK M4X10(IMBUS)	2
	16	232764	STIKALO LEVO(z deli 9-13)	1
	17	227001	STIKALO LEVO-kratka/dolga, smerniki,sirena	1
	18	232829	OHIŠJE STIKALA LEVO	1
	20	227191	STOP STIKALO	2
	21	213194	KAPA ŠČITNA	2
	22	031932	PODLOŽKA 6,4	2
	25	223233	SIRENA	1
	26	026689	VIJAK M6X14-ISO7380	1
	27	031845	PODLOŽKA B6	1
	28	031509	PODLOŽKA 6	1
	30	222063	ZADJA SVETILKA (Z DELI 23-25)	1
	31	044698	ŽARNICA 12V 5W	1
	32	044697	ŽARNICA 12V 15W	1
	33	044416	VIJAK ST 4,2X38	2
	35	026690	VIJAK M6X16(ISO 7380)	1
	36	031925	PODLOŽKA d6xD18	2
	40	217385	STOP STIKALO-nožne zavore	1
	41	221198	VZMET	1
	42	226585	NOSILEC STOP STIKALA	1
	43	226605	VAROVALNI OBROČEK	1
	45	236733	REGULATOR NAPETOSTI AC-AC	1
	46	026695	VIJAK M6X40	1
	47	031509	PODLOŽKA 6	1
	50	1 232956	SMERNA SVETILKA PL/ZD (z deli 17,32,33) L70	2
	50	2 232957	SMERNA SVETILKA PD/ZL (z deli 17,32,33) L70	2
	51	044697	ŽARNICA 12V 10W	4
	53	230807	VIJAK SMERNE SVETILKE	4
	54	031513	PODLOŽKA 10	4
	55	031848	PODLOŽKA B10	4
	56	031110	MATICA M10x1,25	4
	57	221606	UTRIPALKA	1
	58	230882	CEV DISTANČNA L16	1
	-	231241	SPLET PREDNJI S STIKALI (deli 8 in 14)	1
	-	231243	ZADNJI KABELSKI SPLET	1
	-	210399	ZOBČASTA VEZALKA L=120 črna	4

www.obnovi-si.si