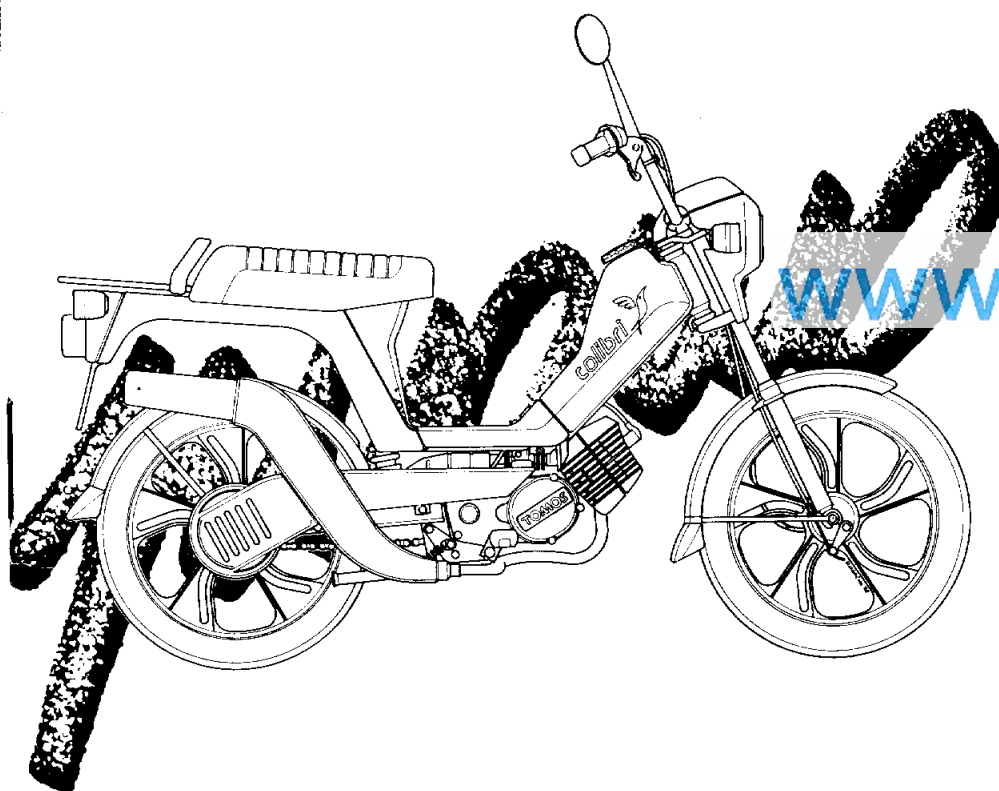


TOMOS

KATALOG
REZERVNIH
DELOV

SPARE
PARTS
CATALOGUE

COLIBRI (50 KM/H)

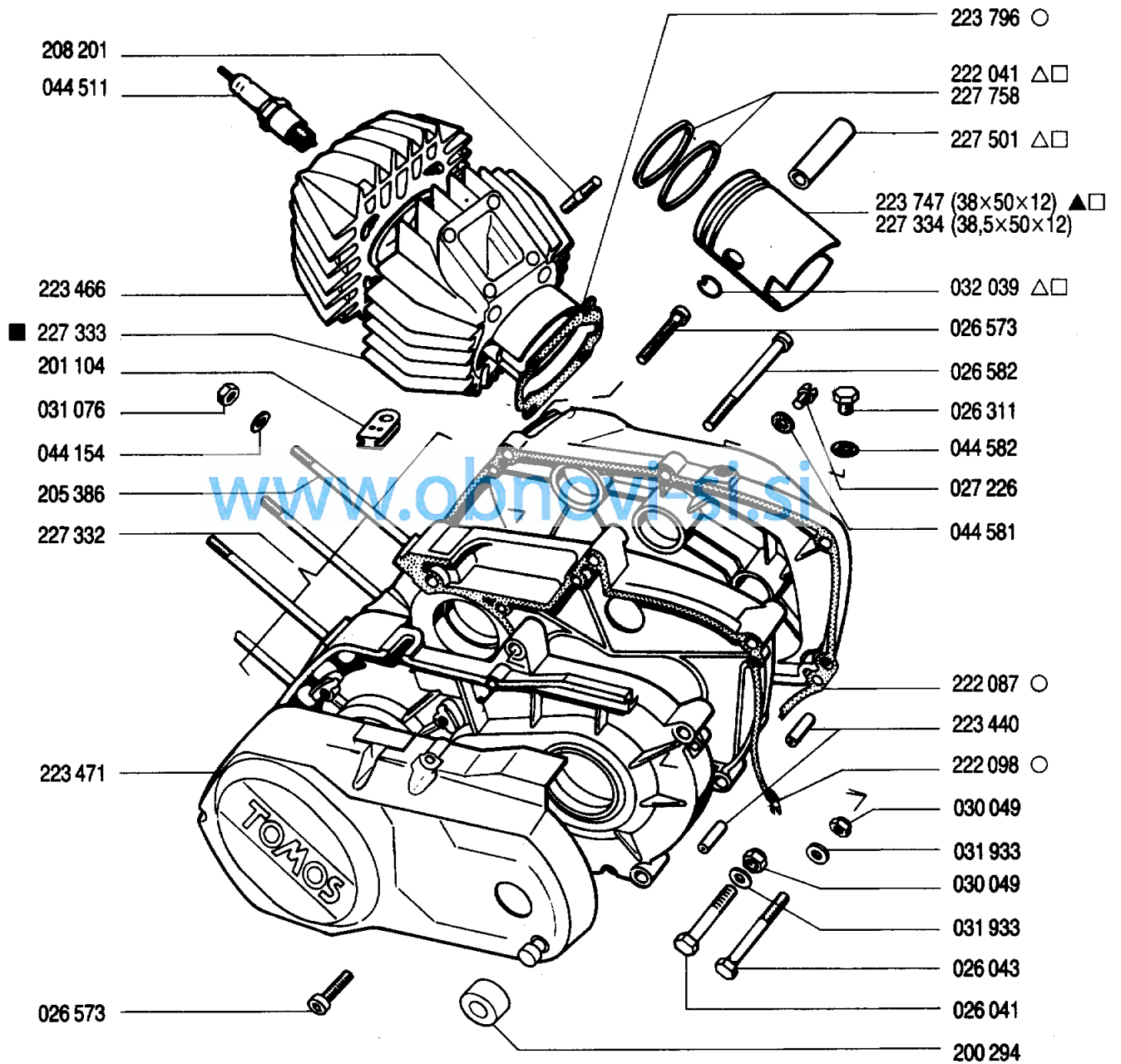


www.obnovi-si.si

OKROV MOTORJA, VALJ, BAT
CRANKCASE, CYLINDER, PISTON

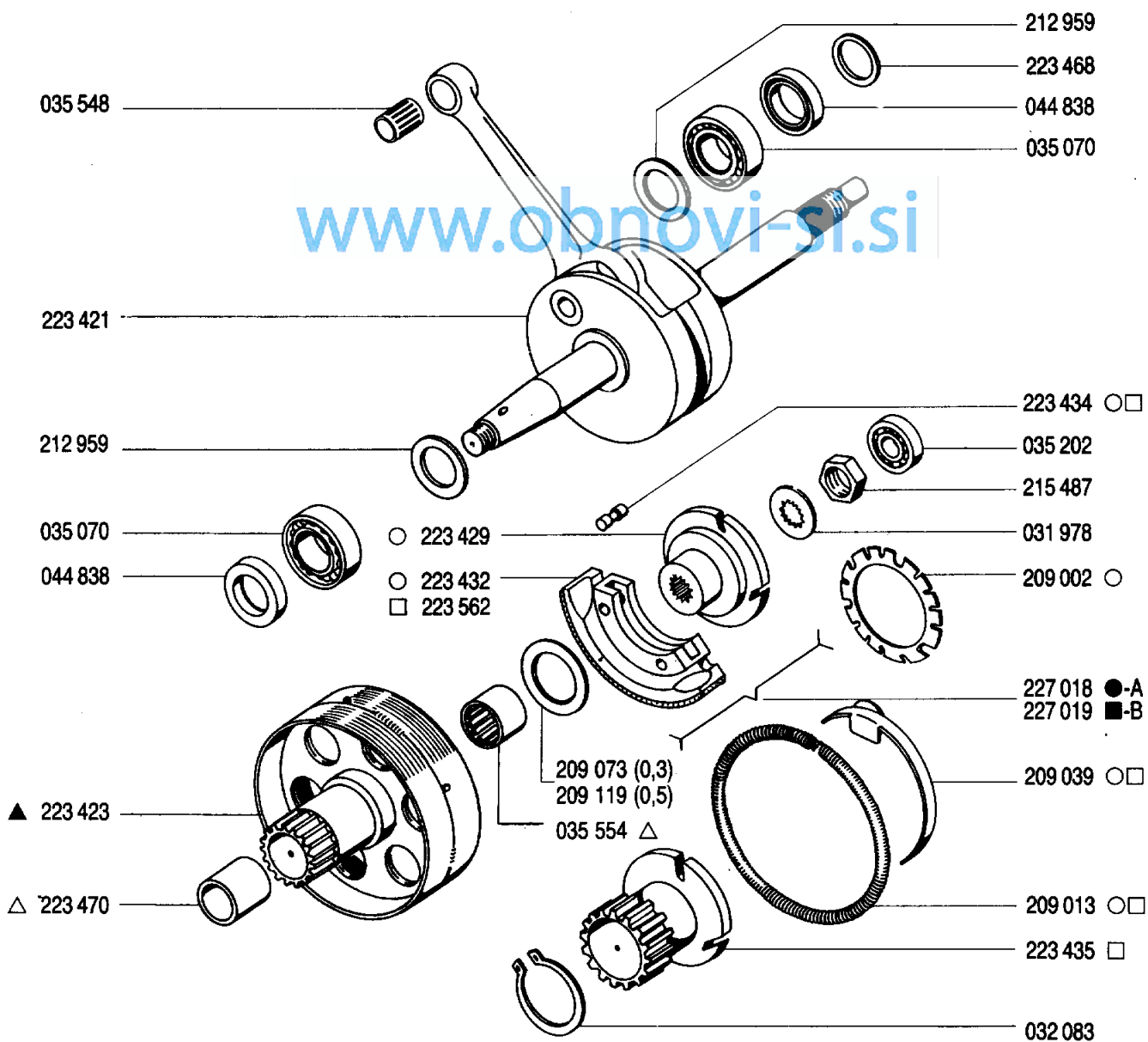
A

- 227 201 – vgradni motor
engine
- 227 331 – garnitura tesnil
gasket set



MOTORNA GRED, SKLOPKA
CRANKSHAFT, CLUTCH

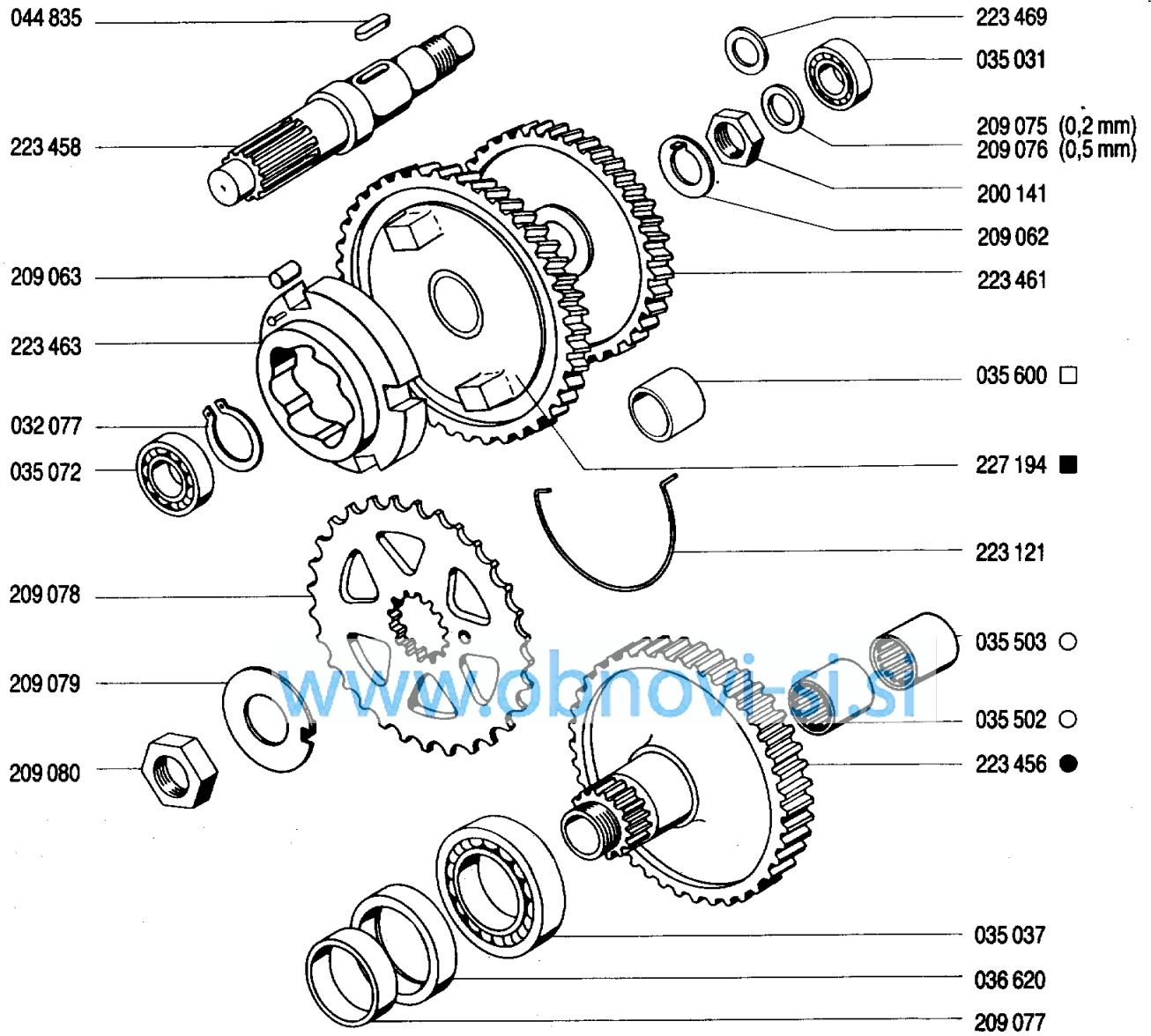
B



A - sklopka I. prestave
clutch 1st. speed
B - sklopka II. prestave
clutch 2nd. speed

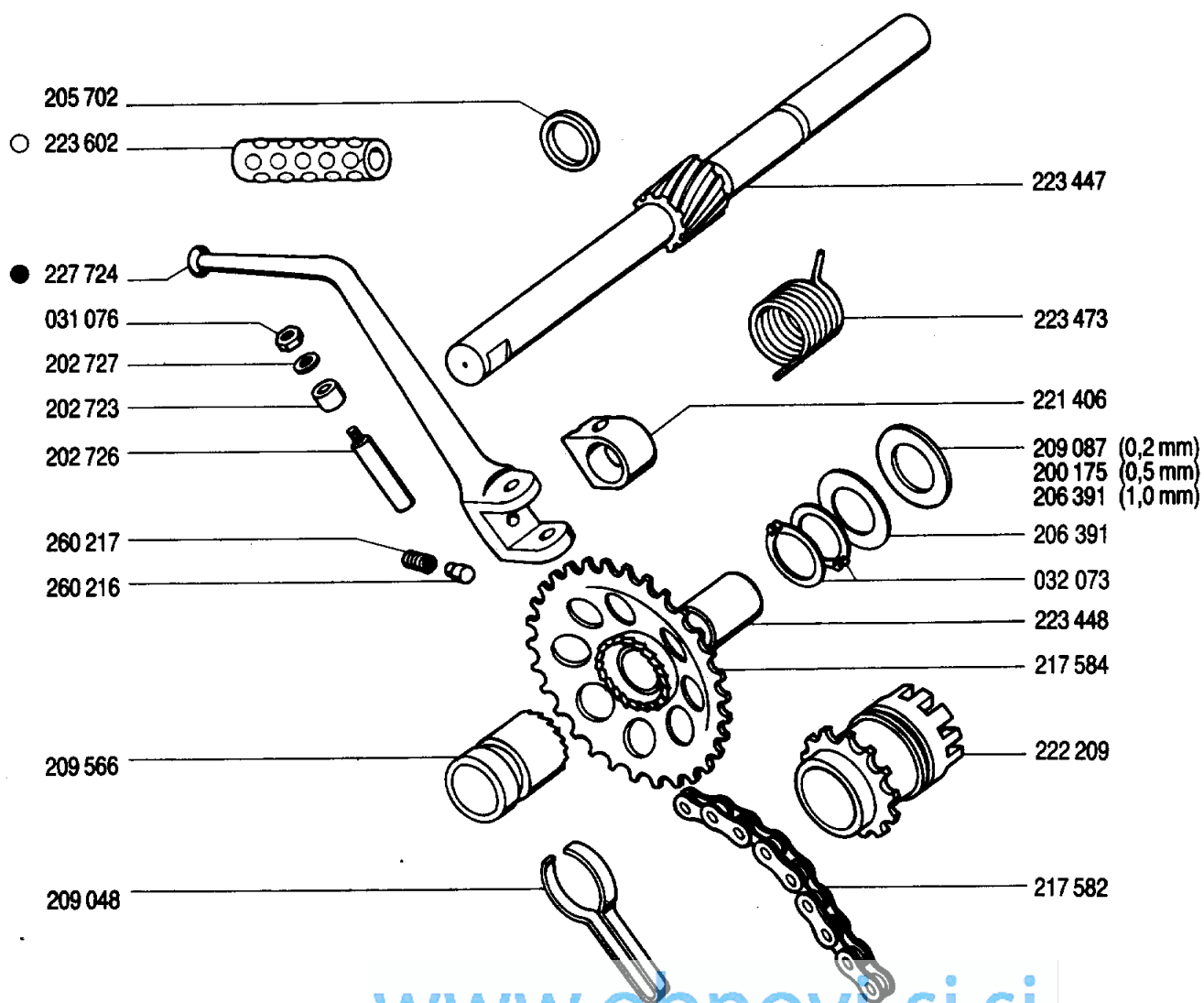
PREDLEŽNA GRED, GONILNA GRED
 COUNTERSHAFT, MAINSHAFT

C



ZAGONSKI MEHANIZEM
STARTER ASSEMBLY

D



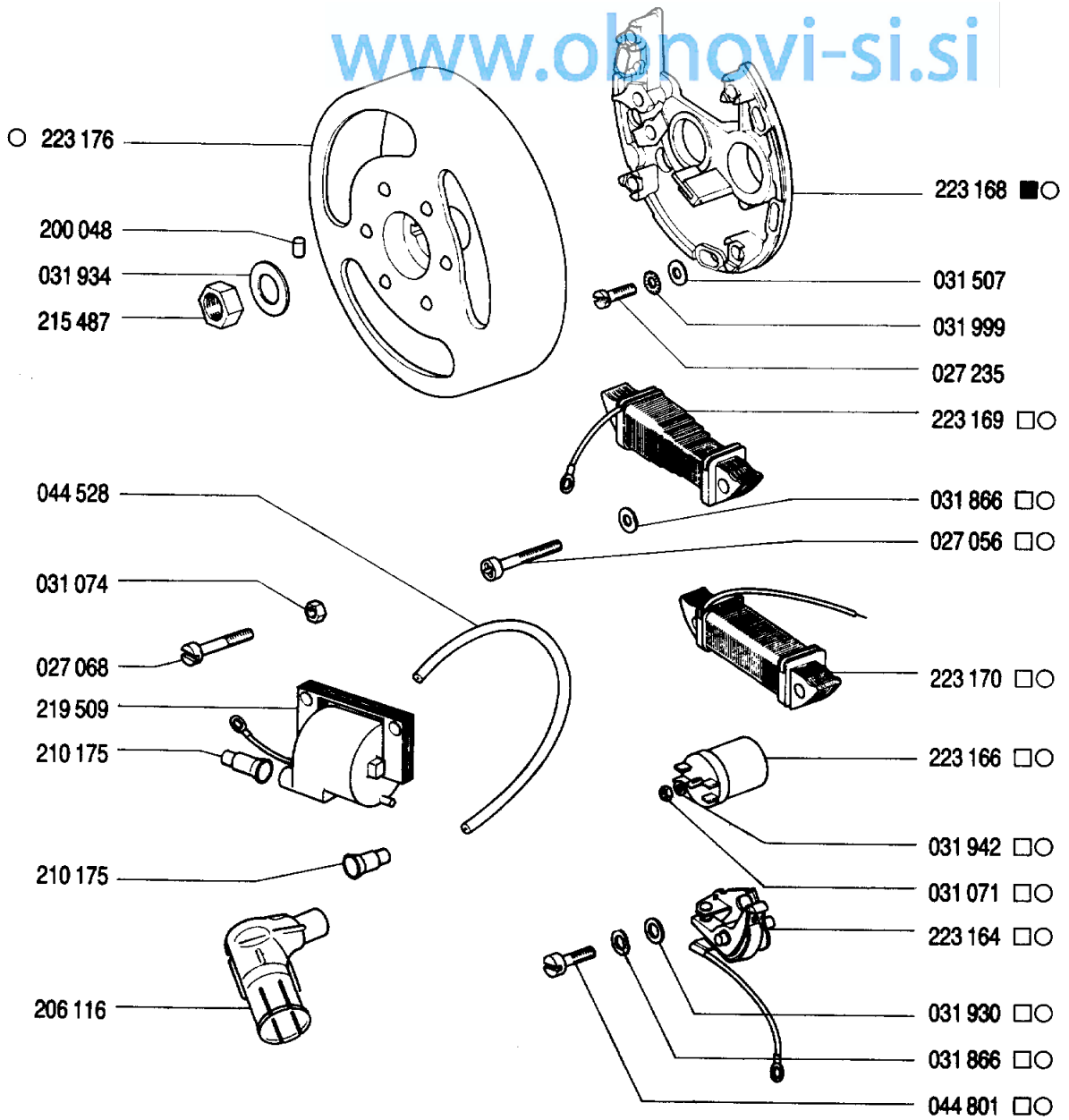
www.opnovi-si.si

VŽIGALNIK
MAGNETO ASSEMBLY

E

● 222 010 (ISKRA 12 V 50 W)

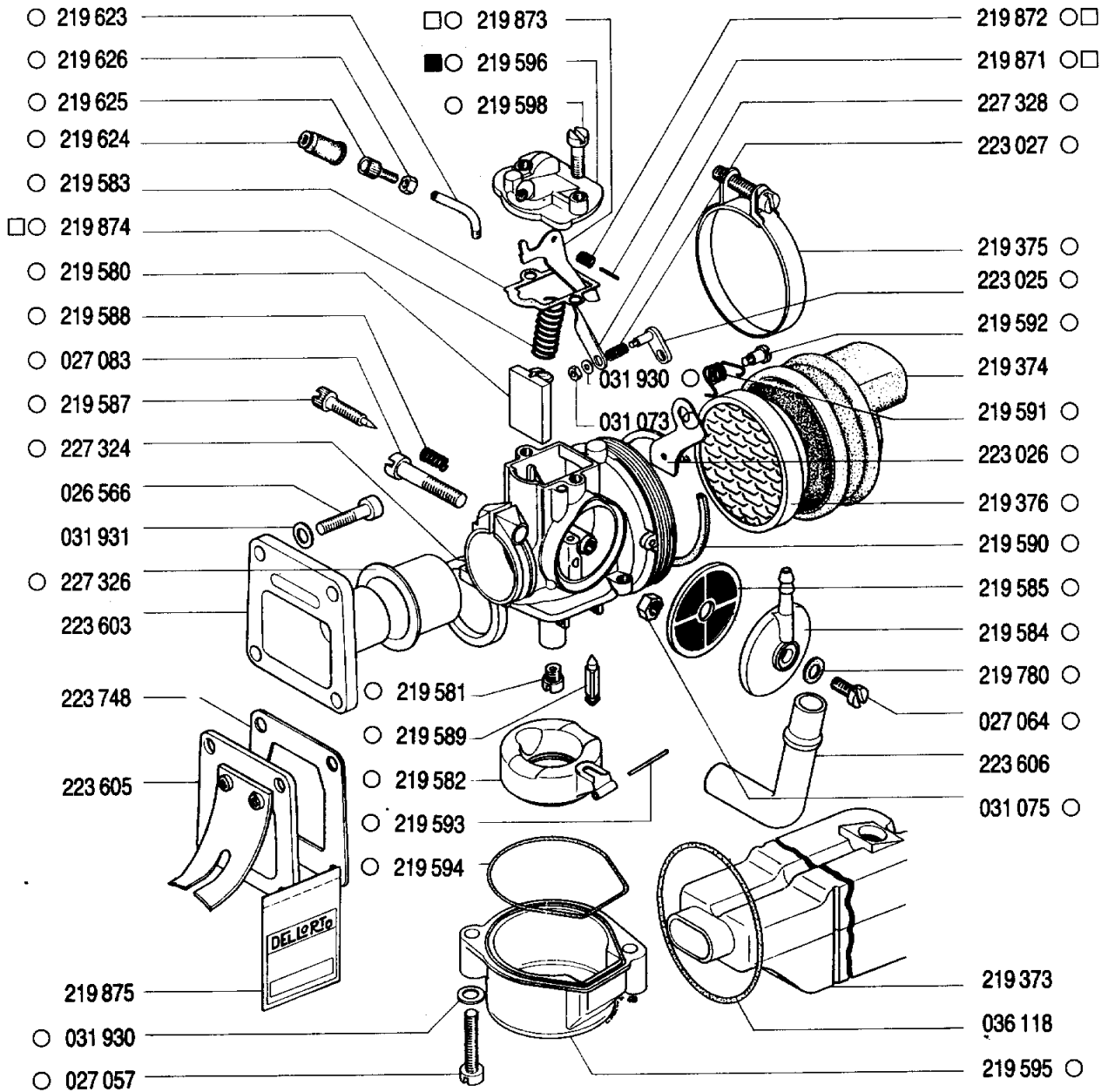
www.oljnovi-si.si



UPLINJAČ, DUŠILEC SESALNIH ŠUMOV
 CARBURETOR, INTAKE MANIFOLD

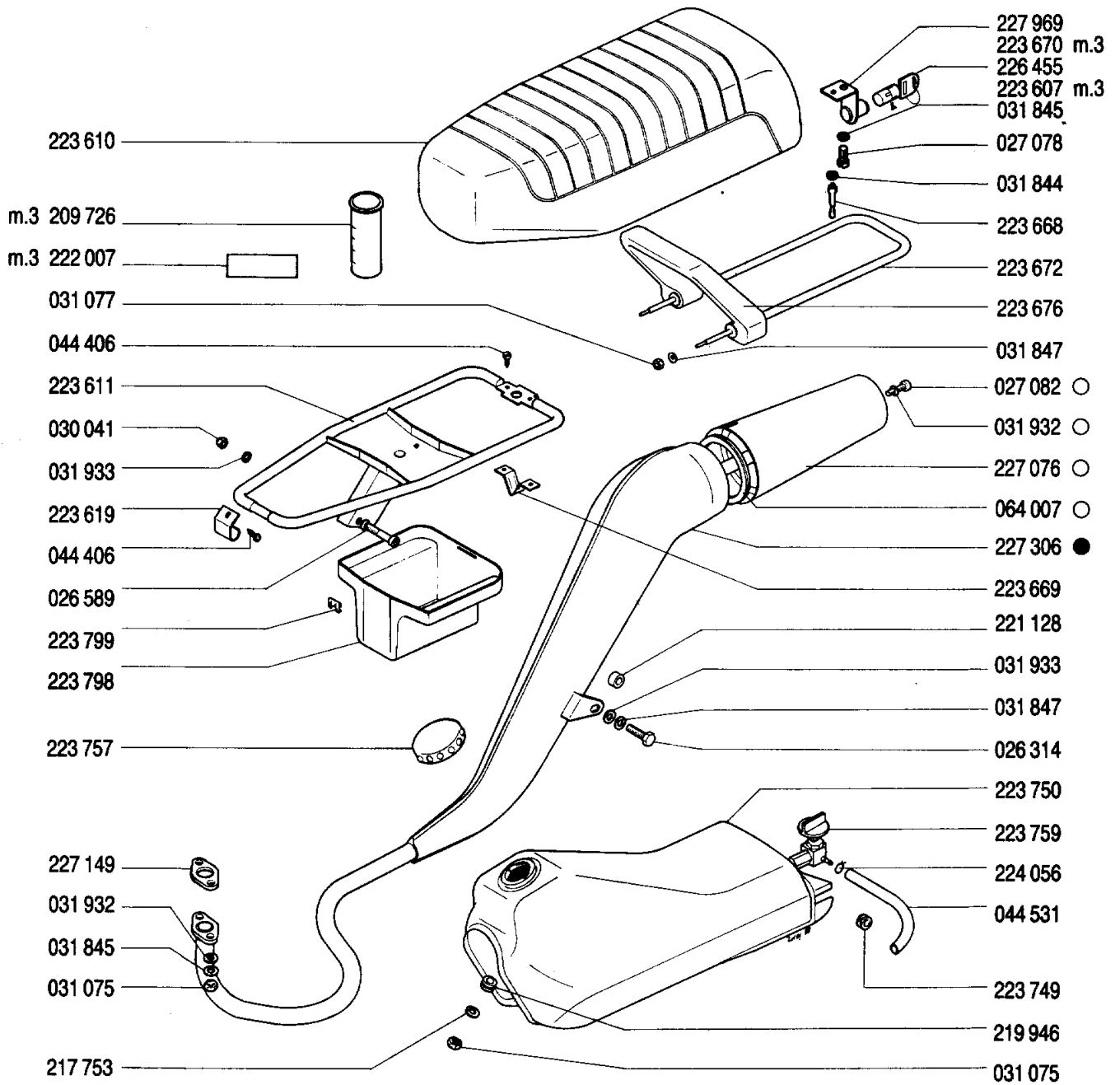
F

● 227 506 DELL'ORTO SHA 14-12 P



IZPUŠNI GLUŠNIK, REZERVOAR, SEDEŽ
 EXHAUST SYSTEM, FUEL TANK, SEAT

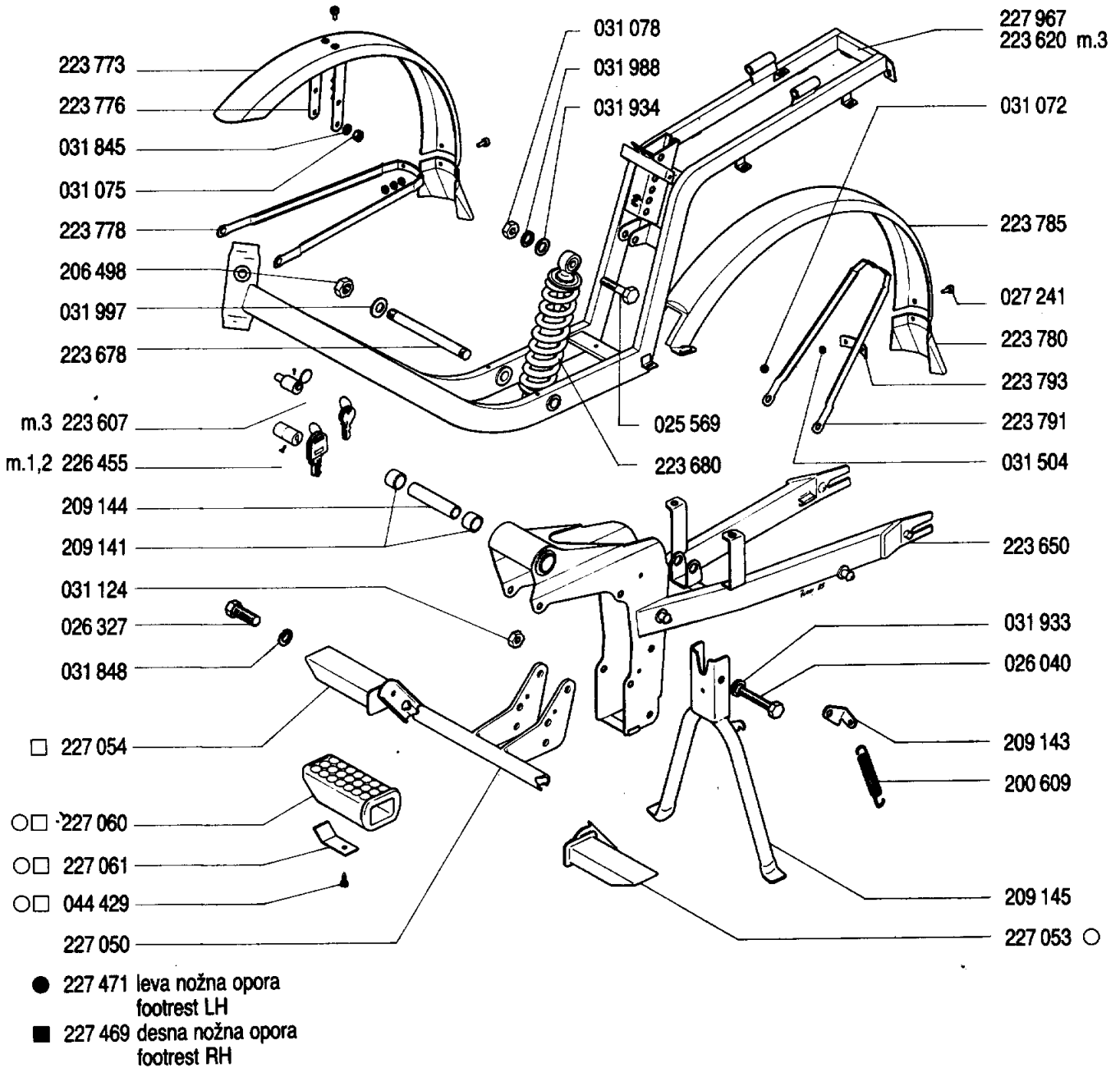
G



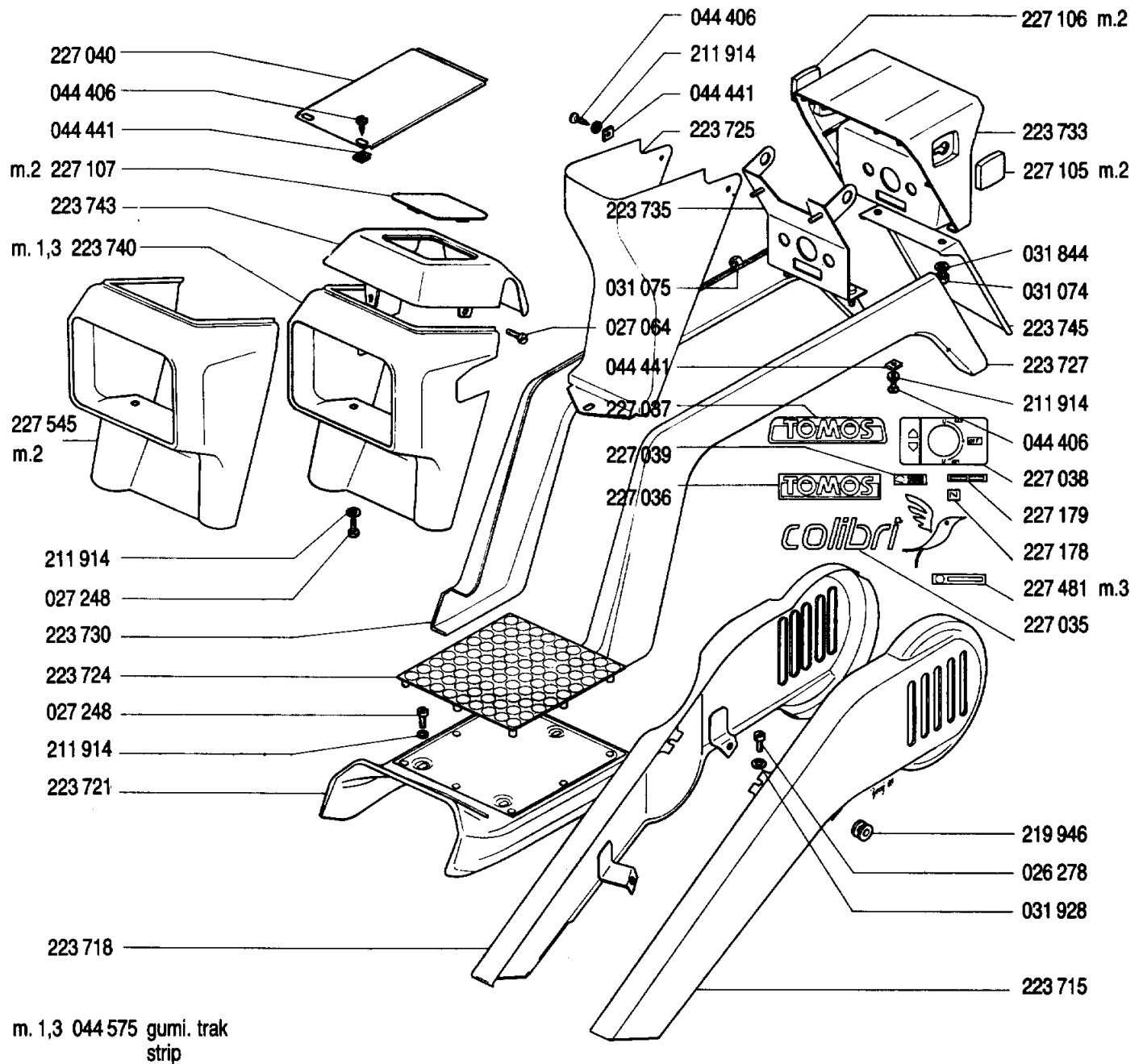
OKVIR, ZADNJE VILICE, BLATNIKI
 FRAME, SWING ARM, FENDERS

H

www.obnovi-si.si



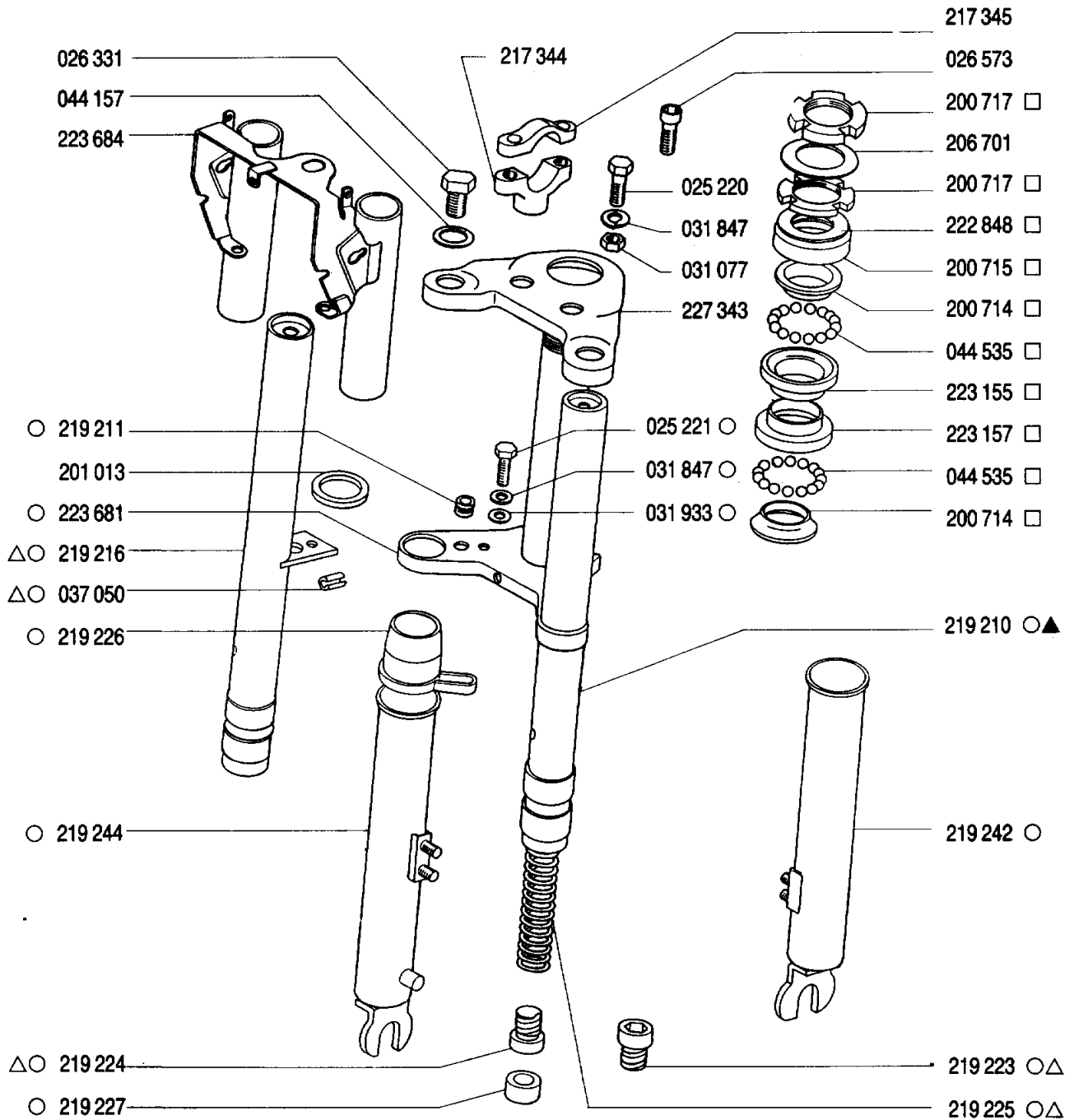
ŠČITNIKI, POKROVI, NALEPKE
SHIELDS, COVERS, DECALS



PREDNJE VILICE
FRONT FORKS

J

● 227 307

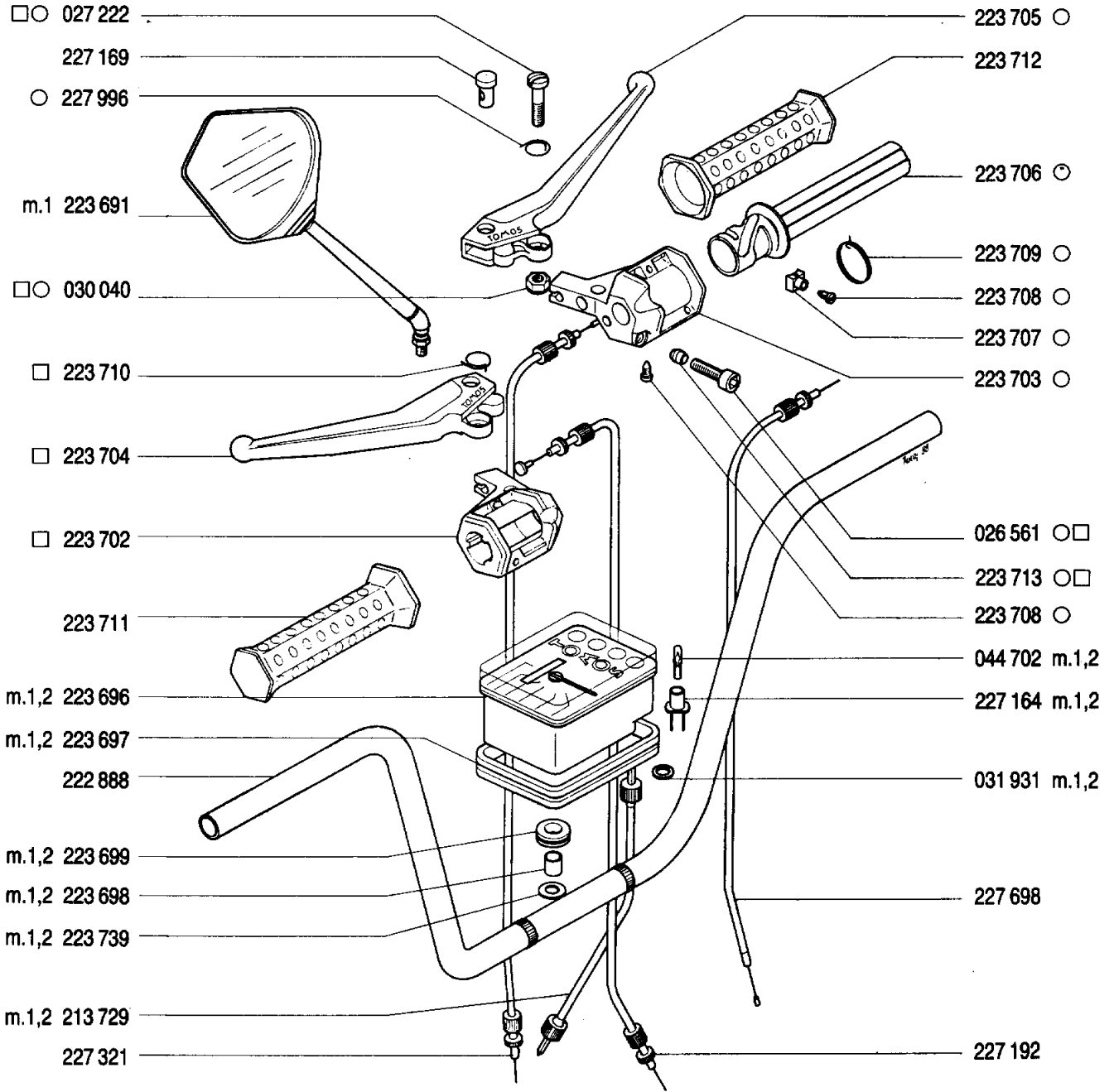


■ 227 470 garnitura ležajev
set of bearings

**KRMILO, ROČAJI, BOVDEN VLEKI, MERILNIK HITROSTI
HANDLEBAR, CONTROLS, CABLES, SPEEDOMETER**

K

- 223 700 ročaj plina
throttle assy.
- 223 701 ročaj zadnje zavore
rear brake lever assy.



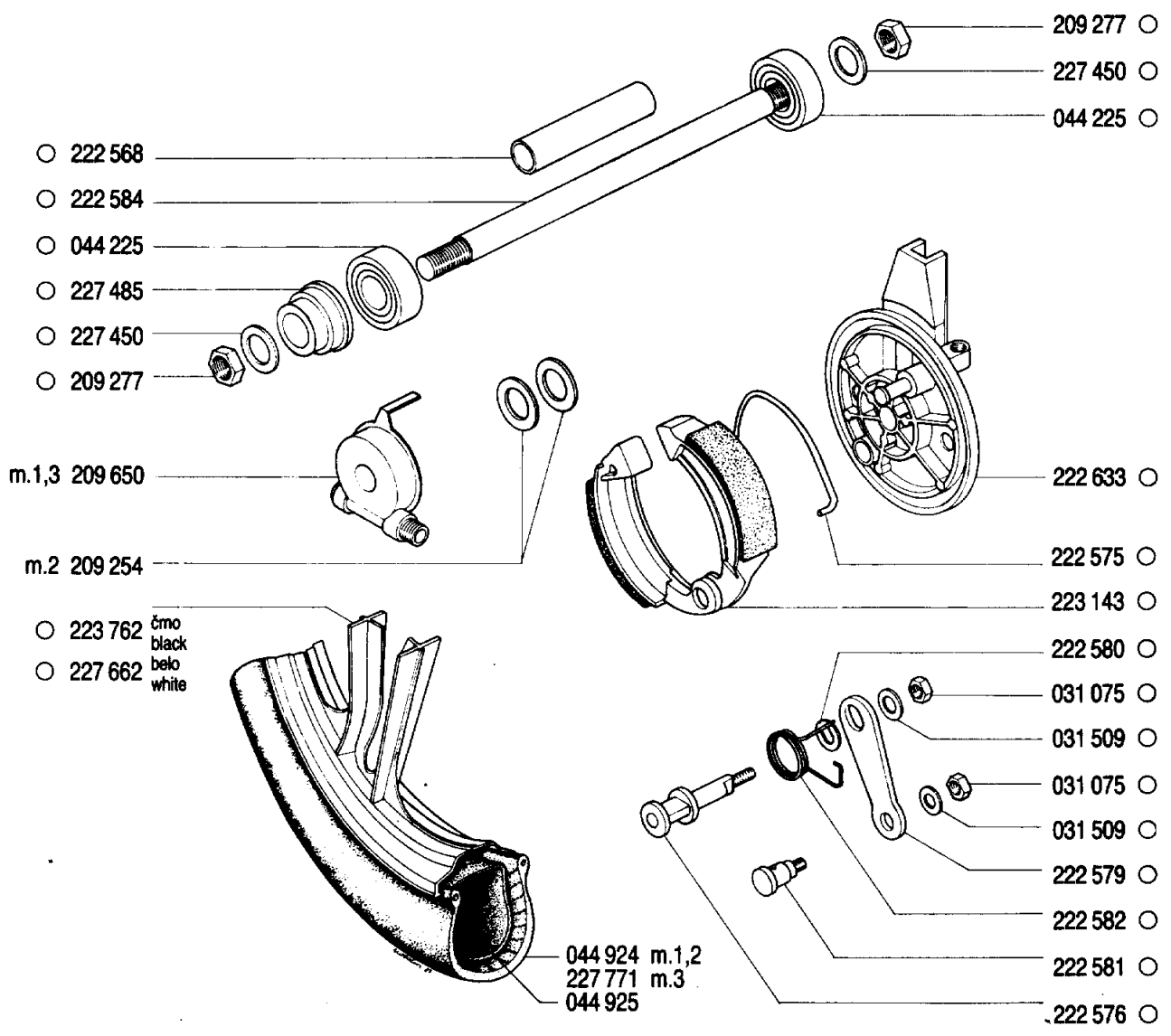
- 027 222
- 227 169
- 227 996
- m.1 223 691
- 030 040
- 223 710
- 223 704
- 223 702
- 223 711
- m.1,2 223 696
- m.1,2 223 697
- 222 888
- m.1,2 223 699
- m.1,2 223 698
- m.1,2 223 739
- m.1,2 213 729
- 227 321

- 223 705 ○
- 223 712
- 223 706 ○
- 223 709 ○
- 223 708 ○
- 223 707 ○
- 223 703 ○
- 026 561 ○□
- 223 713 ○□
- 223 708 ○
- 044 702 m.1,2
- 227 164 m.1,2
- 031 931 m.1,2
- 227 698
- 227 192

PREDNJE KOLO
FRONT WHEEL

L

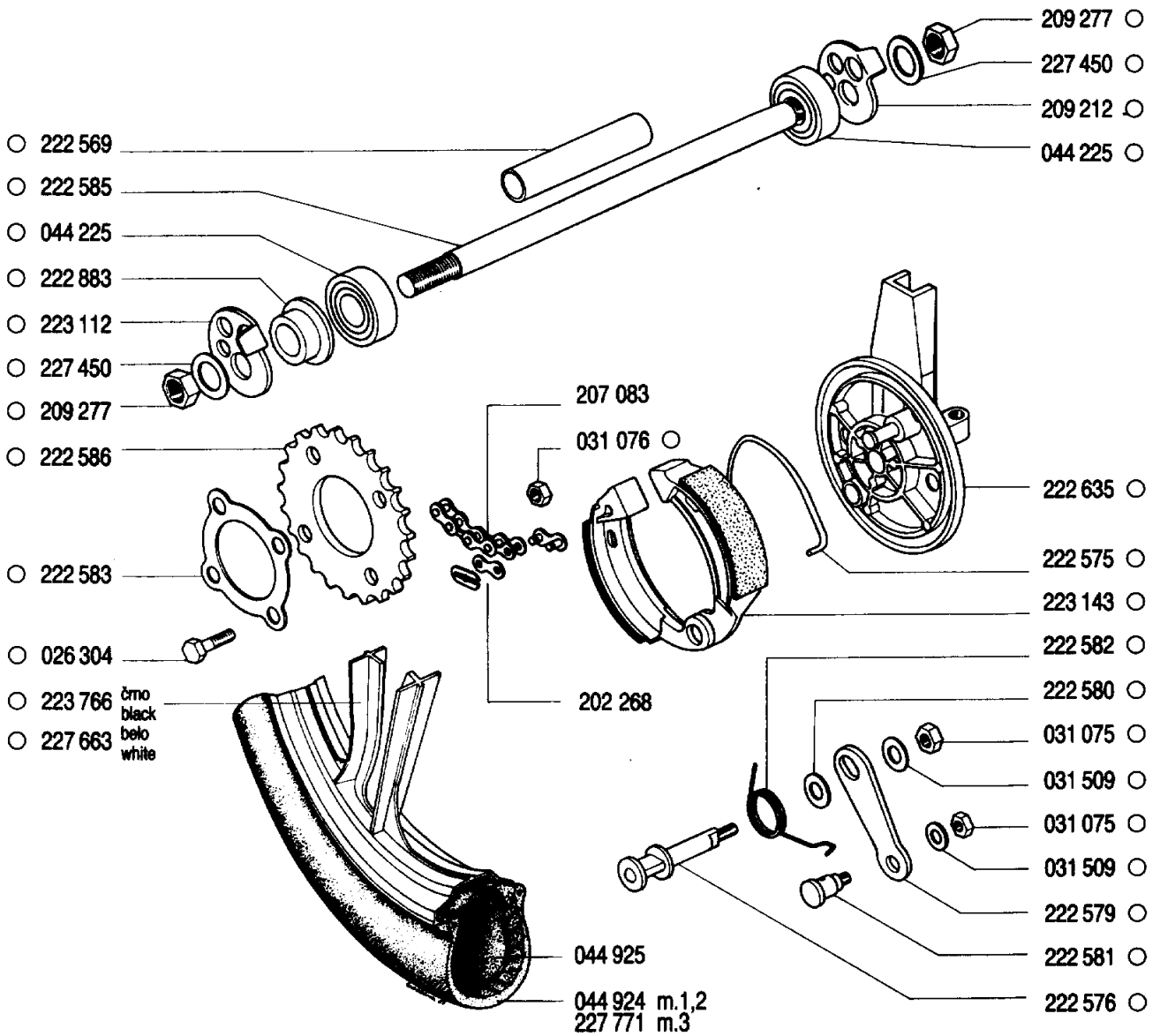
- 223 761 črno
black
- 227 665 belo
white



ZADNJE KOLO
REAR WHEEL

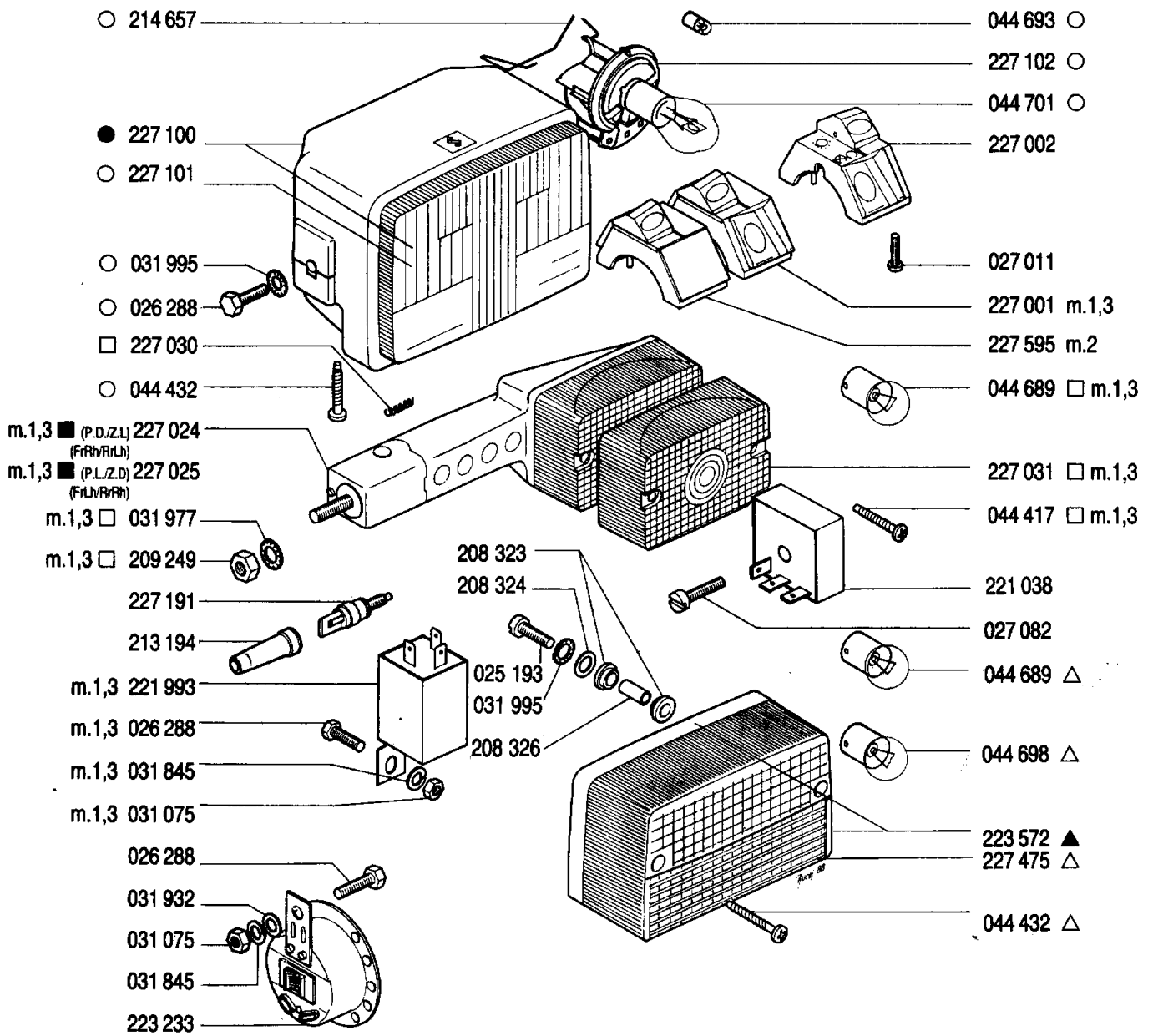
M

- 223 765 crno
black
- 227 682 belo
white

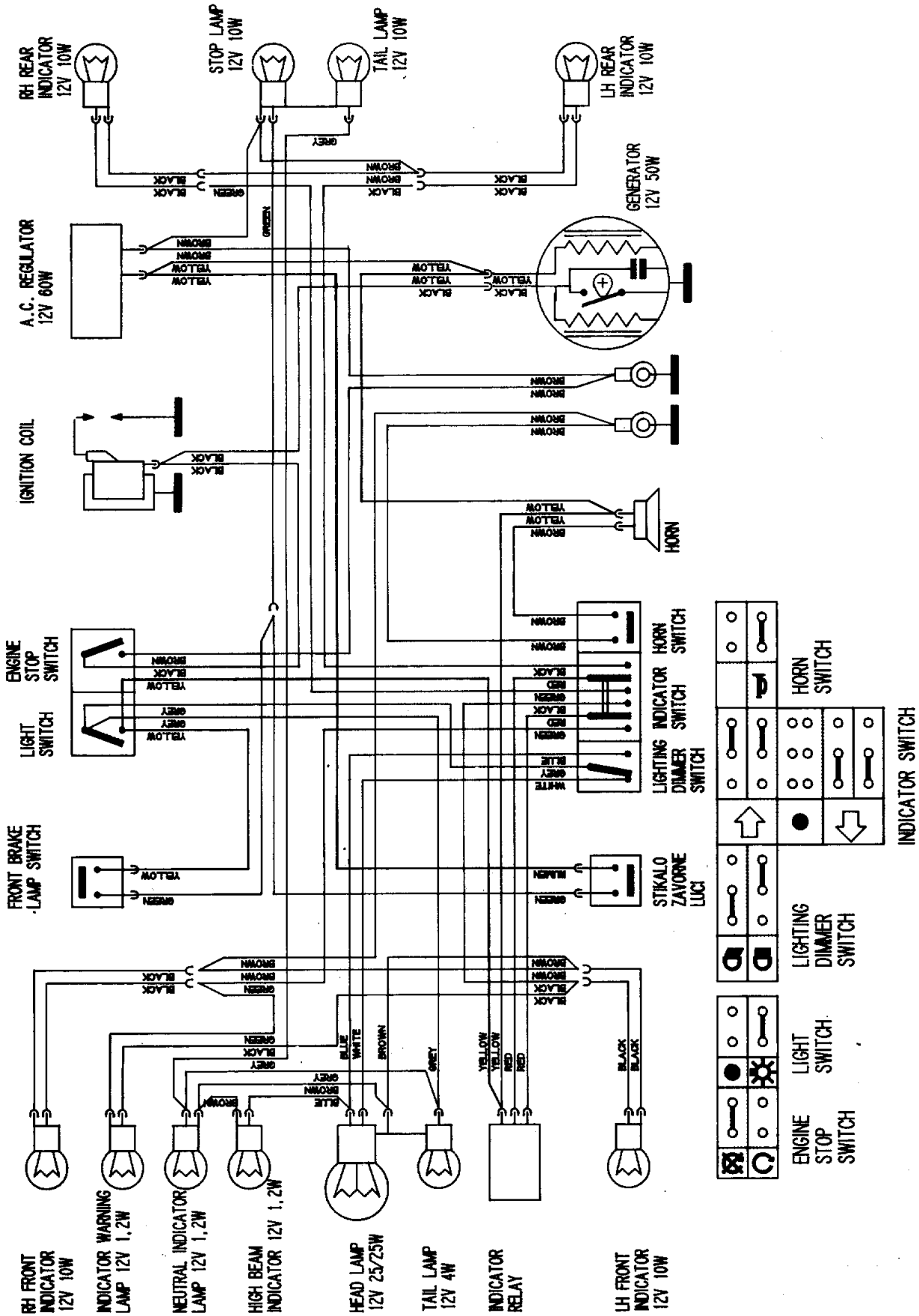


ELEKTRIČNA OPREMA
ELECTRICAL PARTS

N



227 021 kabelski splet
electric wiring



INDEX

Sifra Part No.	Skupina Section	Naziv	Description	Sifra Part No.	Skupina Section	Naziv	Description
025 193	N	VIJAK M6x25	SCREW M6x25	044 432	N	VIJAK A3,9x25	SCREW A3,9x25
025 220	J	VIJAK M6x20	SCREW M6x20	044 441	I	MATICA 4,2	NUT 4,2
025 221	J	VIJAK M8x18	SCREW M8x18	044 511	A	SVEČKA BOSNA F75	SPARK PLUG BOSNA F75
025 569	H	VIJAK M10x40	SCREW M10x40	044 528	E	VŽIGALNI KABEL 0,3m	IGNITION CABLE 0,3m
026 040	H	VIJAK M8x1x65	SCREW M8x1x65	044 531	G	CEV GORIVA (0,1 m)	FUEL LINE (0,1 m)
026 041	A	VIJAK M6x1x70	SCREW M6x1x70	044 535	J	KROGLICA 5	BALL 5
026 043	A	VIJAK M8x1x80	SCREW M8x1x80	044 581	A	TESNILNA PODLOŽKA 6x12	SEALING WASHER 6x12
026 278	I	VIJAK M6x15	SCREW M6x15	044 582	A	TESNILNA PODLOŽKA 8x14	SEALING WASHER 8x14
026 288	N	VIJAK M6x15	SCREW M6x15	044 689	N	ŽARNICA 12V 10W	BULB 12V 10W
026 304	M	VIJAK M7x25	SCREW M7x25	044 693	N	ŽARNICA 12V 4W	BULB 12V 4W
026 311	A	VIJAK M8x10	SCREW M8x10	044 698	N	ŽARNICA 12V 5W	BULB 12V 5W
026 314	G	VIJAK M8x20	SCREW M8x20	044 701	N	ŽARNICA 12V 25/25W	BULB 12V 25/25W
026 327	H	VIJAK M10x25	SCREW M10x25	044 702	K	ŽARNICA 12V 1,2W	SPEEDOMETER BULB 12V 1,2W
026 331	J	VIJAK M12x25	SCREW M12x25	044 801	E	VIJAK M4x10	SCREW M4x10
026 561	K	VIJAK M6x16	SCREW M6x16	044 835	C	MOZNIK A5x5x12	WOODRUFF KEY A5x5x12
026 566	F	VIJAK M5x20	SCREW M5x20	044 838	B	RADIALNO TESNILO A17x35x7	SEAL RING A17x35x7
026 573	A,J	VIJAK M6x25	SCREW M6x25	044 924	L,M	PLAŠC 2,25x16	TYPE 2,25x16
026 582	A	VIJAK M6x65	SCREW M6x65	044 925	L,M	ZRAČNICA 2,25x16	INNER TUBE 2,25x16
026 589	G	VIJAK M8x40	SCREW M8x40	064 007	G	TESNILNA VRVICA	AZBESTOS CORD
027 011	N	VIJAK M3x8	SCREW M3x8	200 048	E	VALJČEK D3x5	ROLLER D3x5
027 056	E	VIJAK M4x20	SCREW M4x20	200 141	C	MATICA M14x1	NUT M14x1
027 057	F	VIJAK M4x20	SCREW M4x20	200 175	D	IZRAVNALNA PODLOŽKA 0,5 mm	SHIM 0,5 mm
027 064	F,I	VIJAK M5x10	SCREW M5x10	200 294	A	GUMIJASTA TULKA	RUBBER INSERT PIECE
027 069	E	VIJAK M5x20	SCREW M5x20	200 609	H	VZMET	SPRING
027 078	G	VIJAK M6x12	SCREW M6x12	200 714	J	LEŽAJNI KONUS	STEERING BEARING CONE
027 082	G,N	VIJAK M6x25	SCREW M6x25	200 715	J	VAROVALNI POKROV	PROTECTIVE COVER
027 083	F	VIJAK M16x30	SCREW M16x30	200 717	J	UTORNA MATICA	GROOVED NUT
027 222	K	VIJAK M6x15	SCREW M6x15	201 013	J	GUMIJASTI OBROČ	RUBBER RING
027 226	A	VIJAK M6x8	SCREW M6x8	201 104	A	GUMIJASTI TULEC	INSERT PIECE RUB. WIRE HOLDER
027 235	E	VIJAK M4x14	SCREW M4x14	202 268	M	VIJČNI ČLEN	MASTER LINK
027 241	H	VIJAK M5x12	SCREW M5x12	202 723	D	PUŠA	BUSHING
027 248	I	VIJAK M5x12	SCREW M5x12	202 726	D	ZATIČ ZAGONSKE ROČICE	PIN
030 040	K	MATICA	NUT	202 727	D	PODLOŽKA	WASHER
030 041	G	MATICA M8	NUT M8	205 386	A	STOJNI VIJAK M7x112	CYLINDER STUD BOLT M7x112
030 049	A	MATICA M8x1 SAMOZAPORNA	NUT M8x1 SELFLOCKING	205 702	D	NALETNA PODLOŽKA 2,0	THRUST WASHER 2,0
031 071	E	MATICA M3	NUT M3	206 116	E	KAPICA SVEČKE	SPARK PLUG CAP
031 072	H	MATICA M5	NUT M5	206 391	D	IZRAV. PODLOŽKA 1,0 - PO POTREBI	SHIM 1,0 mm AS REQUIRED
031 073	F	MATICA M4	NUT M4	206 498	H	MATICA M12x1	NUT M12x1
031 074	H,I,E	MATICA M5	NUT M5	206 701	J	PODLOŽKA	WASHER
031 075	I,M,L,G,H,F,N	MATICA M6	NUT M6	207 083	M	VERIGA 96 VALJČKOV	CHAIN - 96 ROLLERS
031 076	A,M,D	MATICA M7	NUT M7	208 201	A	STOJNI VIJAK M6x24	EXHAUST STUD BOLT M6x24
031 077	G,J	MATICA M8	NUT M8	208 323	N	GUMIJASTI OBROČ	RUBBER RING
031 078	H	MATICA M10	NUT M10	208 324	N	PODLOŽKA	WASHER
031 124	H	MATICA M8x1	NUT M8x1	208 326	N	DISTANČNA CEV	DISTANCE TUBE
031 504	H	PODLOŽKA 5	WASHER 5	209 002	B	VZMETNA PODLOŽKA	SPRING WASHER
031 507	E	PODLOŽKA	WASHER	209 013	B	VZMET SKLOPKE	CLUTCH SPRING
031 509	M,L	PODLOŽKA 6	WASHER 6	209 039	B	ZAVORNI TRAK	BRAKE STRIP
031 844	G,I	PODLOŽKA 5	WASHER 5	209 048	D	ZAVORNI VZMET	BRAKE SPRING
031 845	G,H,N	PODLOŽKA 6	WASHER 6	209 062	C	VAROVALNA PODLOŽKA	PROTECTIVE WASHER
031 847	G,J	PODLOŽKA 8	WASHER 8	209 063	C	VALJČEK D5x8	ROLLER PINS D5x8
031 848	H	PODLOŽKA 10	WASHER 10	209 073	B	IZRAV. PODLOŽKA 0,3 - PO POTREBI	SHIM 0,3 mm AS REQUIRED
031 866	E	PODLOŽKA 4	WASHER 4	209 075	C	IZRAV. PODLOŽKA 0,2 - PO POTREBI	SHIM 0,2 mm AS REQUIRED
031 928	I	PODLOŽKA 6	WASHER 6	209 076	C	IZRAV. PODLOŽKA 0,5 - PO POTREBI	SHIM 0,5 mm AS REQUIRED
031 930	F,E	PODLOŽKA 4	WASHER 4	209 077	C	DISTANČNA PUŠA	DISTANCE BUSHING
031 931	K,F	PODLOŽKA 5	WASHER 5	209 078	C	VERIŽNIK Z26	FRONT SPROCKET Z26
031 932	G,N	PODLOŽKA 6	WASHER 6	209 079	C	VAROVALNA PODLOŽKA	PROTECTIVE WASHER
031 933	G,J,A,H	PODLOŽKA 8	WASHER 8	209 080	C	MATICA M22x1	NUT M22x1
031 934	E,H	PODLOŽKA 10	WASHER 10	209 087	D	IZRAV. PODLOŽKA 0,2 - PO POTREBI	SHIM 0,2 mm AS REQUIRED
031 942	E	PODLOŽKA 3	WASHER 3	209 119	B	IZRAV. PODLOŽKA 0,5 - PO POTREBI	SHIM 0,5 mm AS REQUIRED
031 977	N	PODLOŽKA 12	WASHER 12	209 141	H	NOSILNA PUŠA	FRAME BUSHING
031 978	B	PODLOŽKA 10	WASHER 10	209 143	H	OPORA VZMETI	SPRING HOLDER
031 988	H	PODLOŽKA 10	WASHER 10	209 144	H	DISTANČNA CEV	DISTANCE BUSHING
031 995	N	PODLOŽKA A6	THRUST WASHER 6	209 145	H	STOJALO LAKIRANO	CENTER STAND PAINT
031 997	H	PODLOŽKA 12	PROTECTIVE WASHER 12	209 212	M	DESNI NATEZALEC VERIGE	CHAIN ADJUSTER RH
031 999	E	PODLOŽKA 4	PROTECTIVE WASHER 4	209 249	N	MATICA M11x1	NUT M11x1
032 039	A	ŽIČNI VSKOČNIK	WIRE CIRCLIP	209 254	L	PODLOŽKA	WASHER
032 073	D	VSKOČNIK	CIRCLIP	209 277	L,M	MATICA M11x1	NUT M11x1
032 077	C	VSKOČNIK	CIRCLIP	209 566	D	SOJEMNIK	CLAW COLLAR
032 083	B	VSKOČNIK 28	CIRCLIP 28	209 650	L	POGON MERILNIKA HITROSTI	SPEEDOMETER DRIVE
035 031	C	LEŽAJ 10x26x8	BALL BEARING 10x26x8	209 726	G	LOŃEK ZA OLJE	OIL CUP
035 037	C	LEŽAJ 30x55x13	BALL BEARING 30x55x13	210 175	E	ŠČITNI TULEC	PROTECTIVE RUBBER
035 070	B	LEŽAJ 17x40x12	BALL BEARING 17x40x12	211 914	I	PODLOŽKA	WASHER
035 072	C	LEŽAJ 12x32x10	BALL BEARING 12x32x10	212 959	B	IZRAVNALNA PODLOŽKA 0,2	SHIM 0,2 mm AS REQUIRED
035 202	B	LEŽAJ 8x22x7	BALL BEARING 8x22x7	213 194	N	ŠČITNA KAPICA	RUBBER BOOT
035 502	C	IGLIČASTI LEŽAJ S TRESNILOM	NEEDLE BEARING W/SEAL	213 729	K	VRTLJIVA PREGIBNA OS	SPEEDOMETER CABLE
035 503	C	IGLIČASTI LEŽAJ	NEEDLE BEARING	214 657	N	DRŽALNA SPONKA	RETAINING SPRING
035 548	B	VENEČ IGLIČ 12x15x12	NEEDLE BEARING 12x15x12	215 487	B,E	MATICA M10x1	NUT M10x1
035 554	B	LEŽAJNA SKLOPKA	BEARING CLUTCH	217 344	J	DRŽALO KRMILA	HANDLEBAR HOLDER
035 600	C	DRSNI LEŽAJ PAP 2015 P10	BRASS BEARING PAP 2015 P10	217 345	J	SPONA KRMILA	HANDLEBAR HOLDER
036 118	F	TESNILNI OBROČ 40x4	RUBBER RING 40x4	217 582	D	VERIGA	STARTING CHAIN
036 620	C	RADIALNO TESNILO A35x47x7	SEAL RING A35x47x7	217 584	D	ZAGONSKI VERIŽNIK	CHAIN SPROCKET
037 050	J	ZATIČ	ELASTICS PIN	217 735	G	PODLOŽKA	WASHER
044 154	A	PODLOŽKA A7	WASHER A7	219 210	J	NOSILNA CEV KPL.	FORK LEG CPL.
044 157	J	PODLOŽKA 12	WASHER 12	219 211	J	GUMIJASTO VODILO	RUBBER GUIDE
044 225	L,M	KROGLIČNI LEŽAJ 6201-2	BALL BEARING 6201-2	219 216	J	NOSILNA CEV	FORK LEG
044 406	G,I	VIJAK A4,2x13	SCREW A4,2x13	219 223	J	ZGRONJI NAVOJNI ČEP	SPRING HOLDER - TOP
044 417	N	VIJAK A4,2x32	SCREW A4,2x32	219 224	J	SPODNJI NAVOJNI ČEP	SPRING HOLDER - BOTTOM
044 429	H	VIJAK A4,2x13	SCREW A4,2x13	219 225	J	VZMET	SPRING
				219 226	J	GUMIJASTI ŠČITNIK	RUBBER PROTECTION

INDEX

Šifra Part No.	Skupina Section	Naziv	Description	Šifra Part No.	Skupina Section	Naziv	Description
219 227	J	GUMJASTI BLAŽILNIK	RUBBER ABSORBER	223 463	C	VENEC PROSTEGA TEKA	SELF-LOCKING CLUTCH
219 242	J	LEVA DRŠNA CEV	SLIDING TUBE LH	223 466	A	GLAVA VALJA	CYLINDER HEAD
219 244	J	DESNA DRŠNA CEV	SLIDING TUBE RH	223 468	B	NALETNA PODLOŽKA 2,0	THRUST WASHER 2,0
219 373	F	DUŠILEC SESALNIH ŠUMOV	INTAKE SILENCER	223 469	C	NALETNA PODLOŽKA 2,0	THRUST WASHER 2,0
219 374	F	PRIKLJUČNA OBOJKA	JUNCTION SLEEVE	223 470	B	LEŽAJNA PUŠA	BRASS BEARING
219 375	F	OBJEMKA	CLAMP	223 471	A	LEVI POKROV MOTORJA	ENGINE COVER LH
219 376	F	FILTER ZRAKA	AIR FILTER	223 473	D	VZMET	SPRING
219 509	E	VŽIGALNA TULJAVA	IGNITION COIL	223 562	B	ČELJUST SKLOPKE BREZ VLOŽKA	CLUTCH SHOE
219 580	F	PLAŠČATI DRŠNIK	THROTTLE SLIDE	223 572	N	ZADNJA SVETILKA KPL.	TAIL LIGHT
219 581	F	GLAVNA ŠOBA 51	MAIN JET 51	223 602	D	PREVLEKA ZAGONSKE ROČICE	RUBBER PROTECTION
219 582	F	PLOVEC	FLOAT	223 603	F	SESALNO KOLENO	INTAKE ELBOW
219 583	F	TESNILO POKROVČKA	CARBURETOR COVER GASKET	223 605	F	LAMELNI VENTIL	REED VALVE
219 584	F	PRIKLJUČEK GORIVA	FUEL FILTER COVER	223 606	F	DUŠILKA	SILENCE TUBE
219 585	F	FILTER GORIVA	FUEL FILTER	223 607	G,H	GARNITURA KLJUČAVNIC	LOCK S (PAIR)
219 587	F	REGULIRNI VIJAK DRŠNIKA	ADJUSTING SCREW	223 610	G	SEDEŽ	SEAT
219 588	F	VZMET REGULIRNEGA VIJAKA	SPRING	223 611	G	NOSILEC SEDEŽA	SEAT HOLDER
219 589	F	IGLA	NEEDLE VALVE	223 619	G	VODILO	GUIDE
219 590	F	TESNILO PLUTOVINASTO	AIR FILTER GASKET	223 620	H	OKVIR	FRAME
219 591	F	VZMET	SPRING	223 650	H	ZADNJE VILICE	SWING ARM
219 592	F	TEČAJNI VIJAK	SCREW	223 668	G	ZATIČ	PIN
219 593	F	OS PLOVCA	FLOAT PIN	223 669	G	VPONKA	SUPPORT
219 594	F	TESNILO LONČKA	FLOAT CHAMBER GASKET	223 670	G	ZAPIRALO	LOCK SUPPORT
219 595	F	LONČEK	FLOAT CHAMBER	223 672	G	PRTLJAŽNIK	LUGGAGE CARRIER
219 596	F	POKROVČEK	CARBURETOR COVER	223 676	G	ROČAJ	GRIP
219 598	F	VIJAK M4x15	SCREW M4x15	223 678	H	LEŽAJNI SORNIK	BEARING PIN
219 623	F	VODILNI CEVNI LOK	CONNECTION	223 680	H	OLJINO VZMETNI BLAŽILEC	OIL-SHOCK ABSORBER
219 624	F	GUMJASTI TULEC	RUBBER COVER	223 681	J	SPODNJA VILIČNA VEZ	BOTTOM FORK LUG
219 625	F	REGULIRNI VIJAK	ADJUSTING SCREW	223 684	J	NOSILEC ŽAROMETA	HEADLIGHT HOLDER
219 626	F	MATICA M6	NUT M6	223 691	K	OGLEDALO	MIRROR
219 780	F	TESNILNI OBROČEK	SEALING WASHER	223 696	K	MERILNIK HITROSTI	SPEEDOMETER
219 871	F	ZATIČ	PIN	223 697	K	GUMJASTA OBJEMKA	RUBBER GASKET
219 872	F	VZMET	SPRING	223 698	K	DISTANČNA CEV	DISTANCE TUBE
219 873	F	ROČICA	LEVER	223 699	K	GUMJASTA TULKA	GROMMET
219 874	F	VZMET DRŠNIKA	RETURN SPRING	223 700	K	ROČAJ PLINA	THROTTLE ASSY
219 875	F	GARNITURA TESNIL	SET OF GASKET	223 701	K	ROČAJ ZADNJE ZAVORE	REAR BRAKE LEVER ASSY
219 946	G,I	GUMJASTI BLAŽILNIK	RUBBER ABSORBER	223 702	K	OBJEMKA LEVEGA ROČAJA	MOUNTING BRACKET LH
221 038	N	REGULATOR NAPETOSTI	VOLTAGE REGULATOR	223 703	K	OBJEMKA DESNEGA ROČAJA	MOUNTING BRACKET RH
221 128	G	PODLOŽKA	WASHER	223 704	K	LEVA ROČICA	BRAKE LEVER LH
221 406	D	PESTO	HUB	223 705	K	DESNA ROČICA	BRAKE LEVER RH
221 993	N	RELE	RELAY	223 706	K	VRTLJIVI ROČAJ PLINA	THROTTLE TWIST TUBE
222 007	G	NALEPKA	DECAL	223 707	K	DRŠNIK	SLIDER
222 010	E	VŽIGALNIK	MAGNETO	223 708	K	VIJAK	SCREW
222 041	A	BATNI OBROČEK	PISTON RING	223 709	K	VZMET	SPRING
222 087	A	TESNILO POKROVA MOTORJA	SIDE COVER GASKET	223 710	K	LEVA VZMET	SPRING LH
222 098	A	TESNILO OKROVA MOTORJA	CENTER CASE GASKET	223 711	K	PREVLEKA LEVEGA ROČAJA	HANDLE GRIP LH
222 209	D	KLETKA Z NASTAVKOM	STARTING CAGE	223 712	K	PREVLEKA DESNEGA ROČAJA	HANDLE GRIP RH
222 568	L	DISTANČNA CEV	DISTANCE BUSHING	223 713	K	PRITRDLJNI VLOŽEK	INSERT PIECE
222 569	M	DISTANČNA CEV	DISTANCE BUSHING	223 715	I	LEVI ŠČITNIK	SHIELD LH
222 575	L,M	VZMET	BRAKE SPRING	223 718	I	DESNI ŠČITNIK	SHIELD RH
222 576	M,L	RAZPIRALO	BRAKE CAM	223 721	I	PODNOŽNI POKROV	COVER
222 579	M,L	ZAVORNI VZVOD	BRAKE LEVER	223 724	I	PODNOŽNIK	RUBBER PROTECTION
222 580	M,L	PODLOŽKA	WASHER	223 725	I	POKROV	COVER
222 581	M,L	STEZNI VIJAK	CABLE CLAMP BOLT	223 727	I	LEVI POKROV	COVER LH
222 582	M,L	VZMET	SPRING	223 730	I	DESNI POKROV	COVER RH
222 583	M	VAROVALNA PLOŠČICA	PROTECTIVE PLATE	223 733	H,I	ZADEK	TAIL LAMP HOLDER
222 584	L	VTIČNA OS	FRONT AXLE	223 735	I	NOSILEC ZADKA	SUPPORT
222 585	M	VTIČNA OS	REAR AXLE	223 739	K	PODLOŽKA	WASHER
222 586	M	VERIŽNIK Z22	REAR SPROCKET 22	223 740	I	MASKA	HEADLIGHT FAIRING
222 633	L	PREDNJA NOSILNA PLOŠČA	BASE PLATE	223 743	I	POKROV MASKE	HEADLIGHT FAIRING COVER
222 635	M	ZADNJA NOSILNA PLOŠČA	BASE PLATE	223 745	I	NOSILEC TABLICE	NO. PLATE HOLDER
222 848	J	PODLOŽKA	WASHER	223 747	A	BAT D38x50/12 KPL.	PISTON KIT 38x50/12 CPL.
222 883	M	DISTANČNA PUŠA	DISTANCE BUSHING	223 748	F	SESALNO LAMELNO TESNILO	REED VALVE GASKET
222 888	K	KRMILO	HANDLEBAR	223 749	G	GUMJASTA TULKA	RUBBER DAMPER
223 025	F	VZVOD	LEVER	223 750	G	REZERVOAR	FUEL TANK
223 026	F	ZASLONKA	CHOKE LEVER	223 757	G	POKROV REZERVOARJA	GAS CAP
223 027	F	VZMET VZVODA	SPRING	223 759	G	PIPIKA GORIVA	FUEL VALVE
223 112	M	LEVI NATEZALEC VERIGE	CHAIN ADJUSTER LH	223 761	L	PREDNJE KOLO BREZ PLAŠČA	FRONT WHEEL WITHOUT TYRE
223 121	C	VZMET PREDLEŽNE GREDI	RETURN SPRING	223 762	L	PREDNJE KOLO AI	FRONT WHEEL AI
223 143	M,L	ZAVORNI ČELJUSTI Z VZMETJO	BRAKE SHOE	223 765	M	ZADNJE KOLO BREZ PLAŠČA	REAR WHEEL WITHOUT TYRE
223 155	J	ZGORNJA LEŽAJNA SKODELICA	STEERING BEARING CUP-TOP	223 768	M	ZADNJE KOLO AI	REAR WHEEL AI
223 157	J	SPODNJA LEŽAJNA SKODELICA	STEERING BEARING CUP-BOTTOM	223 776	H	NOSILEC PREDNJEGA BLATNIKA	FRONT FENDER SUPPORT
223 164	E	PREKINJEVALNIK	CONTACT BREAKER	223 778	H	STREME PREDNJEGA BLATNIKA	FRONT FENDER STAY
223 166	E	KONDEZATOR	CONDENSER	223 780	H	ZAVESICA	PROTECTION
223 168	E	NOSILNA PLOŠČA	BASE PLATE CPL	223 785	H	ZADNJI BLATNIK	REAR FENDER
223 169	E	PRIMARNO NAVITJE	COIL	223 791	H	STREME ZADNJEGA BLATNIKA	FENDER STAY
223 170	E	NAVITJE ZA RAZSVETLJAVO	LIGHTING COIL	223 793	H	PLOŠČICA	PLATE
223 176	E	VRTRAJNI ISKRA AVJ 1215	FLYWHEEL ISKRA AVJ 1215	223 796	A	TESNILO VALJA	CYLINDER BASE GASKET
223 233	N	SIRENA	HORN	223 798	G	ORODNA TORBA	TOOL BAG
223 421	B	MOTORNA GRED	CRANKSHAFT	223 799	G	SPONKA	CLAMP
223 423	B	ZOBNIK Z BOBNI	CLUTCH DRUM	224 056	G	VZMETNA OBJEMKA	SPRING CLIP
223 429	B	PESTO SKLOPKE	CLUTCH HUB	226 455	G,H	GARNITURA KLJUČAVNIC	LOCK
223 432	B	ČELJUST SKLOPKE Z VLOŽKOM	CLUTCH SHOE WITH INSERT PIECE	227 001	N	LEVO STIKALO	SWITCH LH
223 434	B	ZATIČ	PIN	227 002	N	DESNO STIKALO	SWITCH RH
223 435	B	GONILNI ZOBNIK 2	DRIVE GEAR FOR CLUTCH II.	227 018	B	SKLOPKA 1	CLUTCH I
223 440	A	CENTRIRNA PUŠA D9,8x16	CENTERING BUSH D9,8x16	227 019	B	SKLOPKA 2	CLUTCH II
223 447	D	ZAGONSKA GRED	STARTER SHAFT	227 021	N	KABELSKI SPLET	WIRE HARNESS
223 448	D	DISTANČNA CEV	DISTANCE BUSHING	227 024	N	SMERNA SVETILKA (P.D./Z.L.)	TURN SIGNAL (Fr.Rh./Fr.Lh.)
223 456	C	GONILNA GRED	MAINSHAFT	227 025	N	SMERNA SVETILKA (P.L./Z.D.)	TURN SIGNAL (Fr.Lh./Fr.Rh.)
223 458	C	PREDLEŽNA GRED	COUNTERSHAFT	227 030	N	VZMET	SPRING
223 461	C	GNANI ZOBNIK 2	2ND SPEED GEAR	227 031	N	POKROV SMERNE SVETILKE	TURN SIGNAL LENS

INDEX

Sifra Part No.	Skupina Section	Naziv	Description
227 035	I	NALEPKA COLIBRI (PAR)	DECAL COLIBRI (PAIR)
227 036	I	NALEPKA TOMOS (PREDNJA)	DECAL TOMOS - FRONT
227 037	I	NALEPKA TOMOS (ZADNJA)	DECAL TOMOS - REAR
227 038	I	NALEPKA OFF-ON-RES	DECAL OFF-ON-RES
227 039	I	NALEPKA HELMET HOLDER	DECAL HELMET HOLDER
227 040	I	ZADNI POKROV	REAR COVER
227 050	H	NOSILNA CEV	SUPPORTING TUBE
227 053	H	LEVA NOŽNA OPORA	FOOTREST LH
227 054	H	DESNA NOŽNA OPORA	FOOTREST RH
227 060	H	PREVLEKA NOŽNE OPORE	FOOTREST RUBBER
227 061	H	VAROVALNA PLOŠČICA	PLATE
227 076	G	IZPUŠNI DUŠILEC	BAFFLE TUBE
227 100	N	ŽAROMET KPL.	HEADLAMP CPL.
227 101	N	VLOŽEK ŽAROMETA	REFLECTOR
227 102	N	NOSILEC ŽARNICE	BULB HOLDER
227 105	I	LEVI POKROVČEK	COVER LH
227 106	I	DESNI POKROVČEK	COVER RH
227 107	I	POKROV	COVER
227 149	G	TESNILO	GASKET
227 164	K	NOSILEC ŽARNICE	BULB HOLDER
227 169	K	SORNIK	PIN
227 178	I	NALEPKA ČOK	DECAL CHOKE
227 179	I	NALEPKA GIUGIARO	DECAL GIUGIARO
227 191	N	ZAVORNO STIKALO	STOP SWITCH
227 192	K	BOVDEN ZADNJE ZAVORE	REAR BRAKE CABLE
227 194	C	GNANI ZOBNIK 1 Z LEŽAJEM	RUN WHEEL
227 201	A	VGRADNI MOTOR	ENGINE
227 306	G	IZPUŠNI GLUŠNIK KPL.	EXHAUST PIPE CPL.
227 307	J	PREDNJE VILICE KPL.	FRONT FORKS CPL.
227 321	K	BOVDEN PREDNJE ZAVORE	FRONT BRAKE CABLE
227 324	F	TESNILNI OBROČ	SEAL RING
227 326	F	PLASTIČNA PUŠA	PLASTIC BUSHING
227 328	F	ROČICA ČOKA	CHOKE LEVER
227 331	A	GARNITURA TESNIL	GASKET SET
227 332	A	OKROV MOTORJA S POKROVOM	CRANKCASE WITH COVER CPL.
227 333	A	VALJ Z BATOM	CYLINDER WITH PISTON
227 334	A	BAT 38,5×50×12 KPL. 1 NADMERA	OVERSIZE PISTON KIT 38,5×50×12
227 343	J	ZGORNJA VILIČNA VEZ	TOP FORK LUG
227 450	M.L	PODLOŽKA	WASHER
227 469	H	DESNA NOŽNA OPORA	FOOTREST CPL. RH
227 470	J	GARNITURA LEŽAJEV	SET OF BEARINGS
227 471	H	LEVA NOŽNA OPORA KPL.	FOOTREST CPL. LH
227 475	N	POKROV ZADNJE SVETILKE	REAR LAMP LENS
227 481	I	NALEPKA	DECAL
227 485	L	DISTANČNA PUŠA	DISTANCE BUSH
227 501	A	BATNI SORNIK	GUDGEON PIN
227 506	F	UPLINJAČ	CARBURETOR
227 545	I	MASKA	HEADLIGHT FAIRING
227 595	N	LEVO STIKALO	SWITCH LH
227 662	L	PREDNJE KOLO AI BELO	FRONT WHEEL RIM
227 663	M	ZADNJE KOLO AI BELO	REAR WHEEL RIM
227 665	L	PREDNJE KOLO BREZ PLAŠČA BELO	FRONT MAG WITHOUT TYRE
227 682	M	ZADNJE KOLO BREZ PLAŠČA BELO	REAR WHEEL WITHOUT TYRE
227 690	K	BOVDEN PLINA	THROTTLE CABLE
227 724	D	ZAGONSKA ROČICA	STARTER LEVER
227 758	A	BATNI OBROČEK (1. NADMERA)	PISTON RING (OVS)
227 771	L.M	PLAŠČ 2 ¼-16	TYRE 2 ¼-16
227 967	H	OKVIR	FRAME
227 969	G	ZAPIRALO	LOCK SUPPORT
227 996	K	DESNA VZMET	SPRING R
260 216	D	ZASKOČKA	THRUST BOLT
260 217	D	VZMET	SPRING