

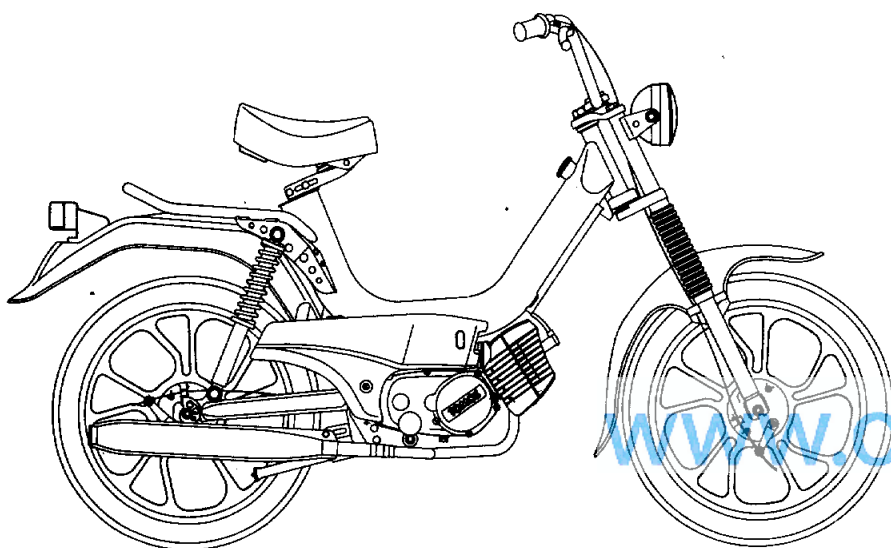
TOMOS

**KATALOG
REZERVNIH
DELOV**

**SPARE
PARTS
KATALOGUE**

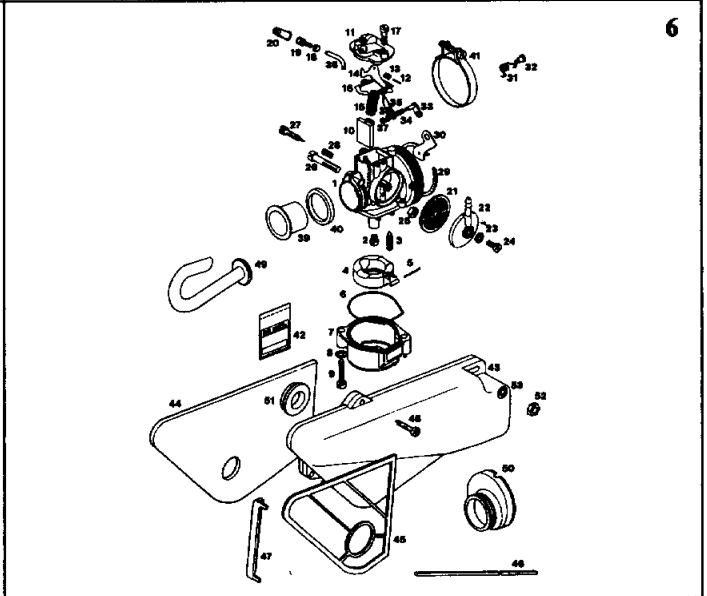
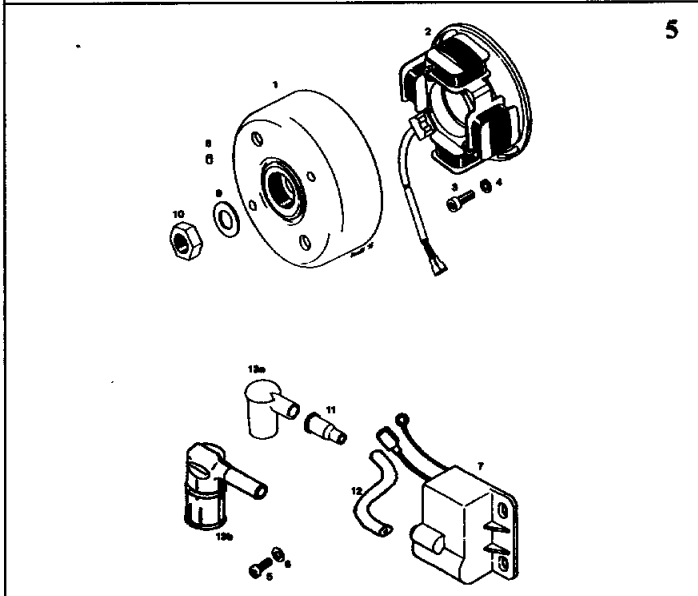
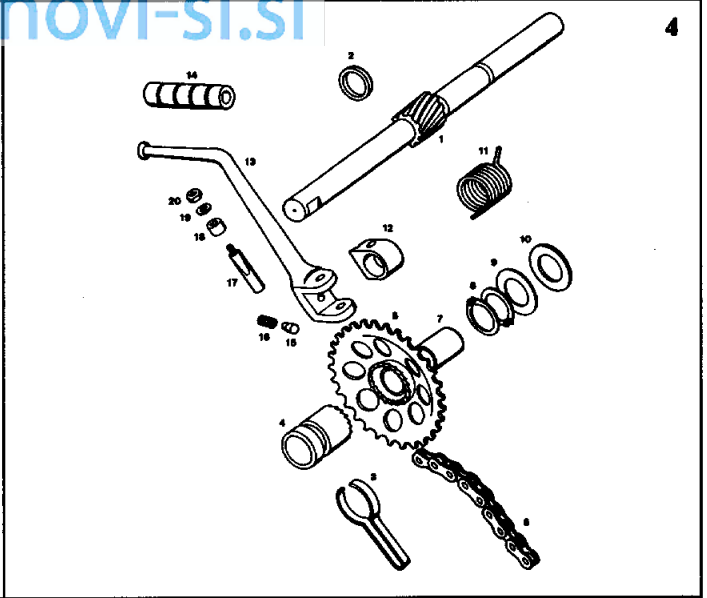
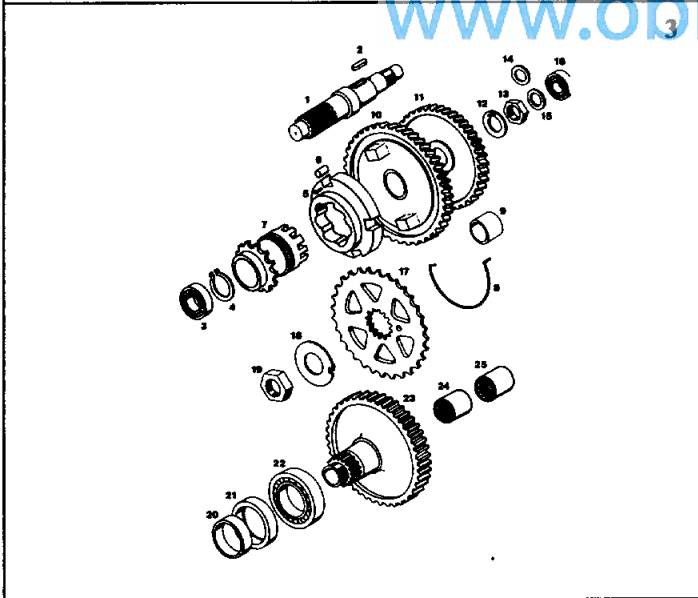
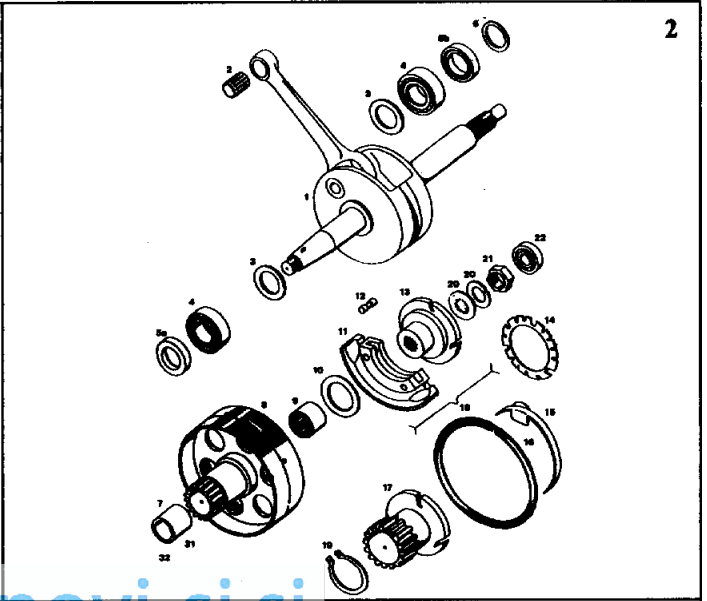
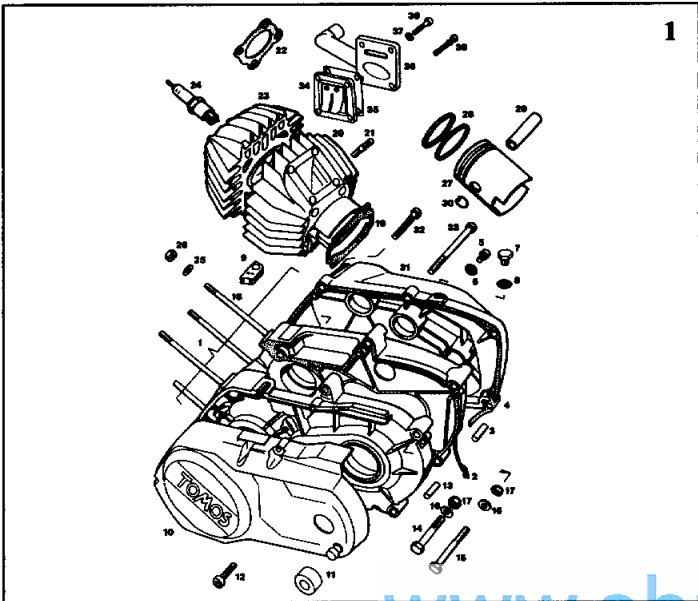
**KATALOG
REZERVNIH
DELOVA**

FLEXER

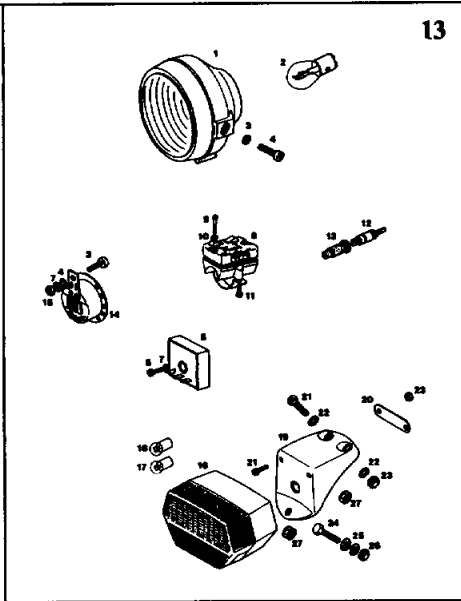
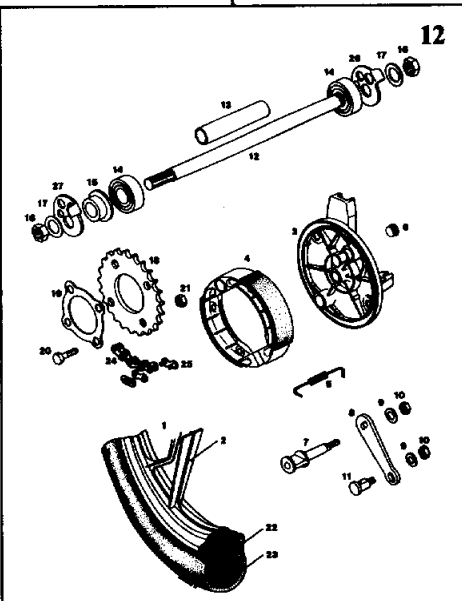
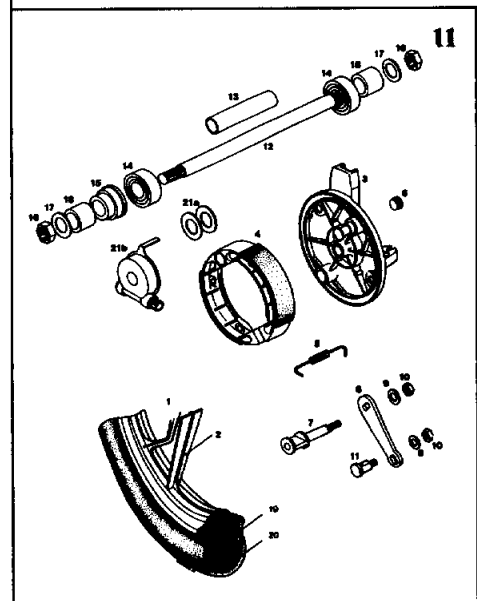
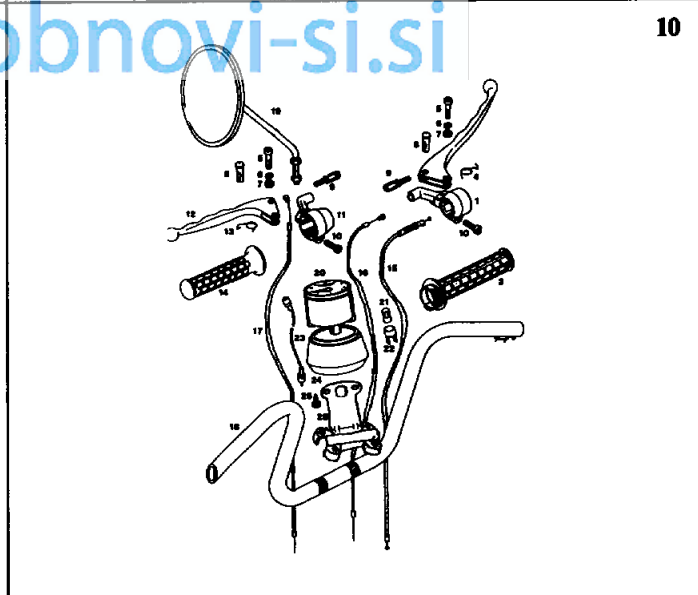
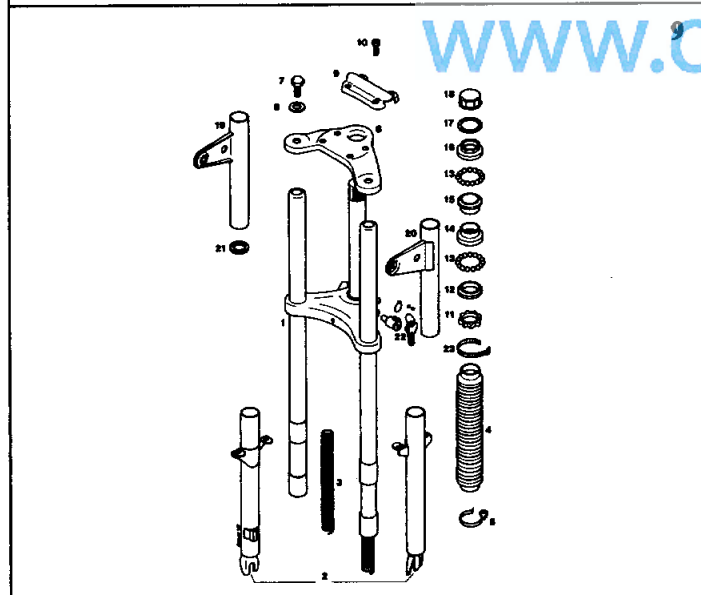
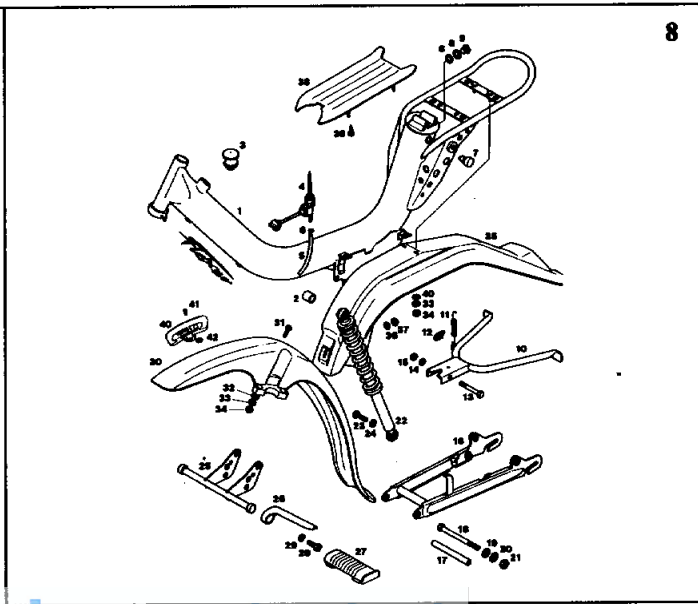
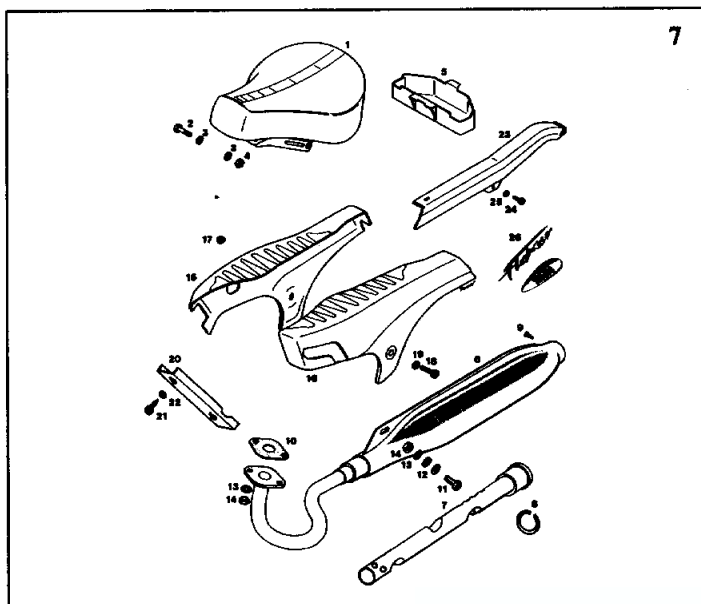


www.obnovi-si.si

GROUP TOMOS

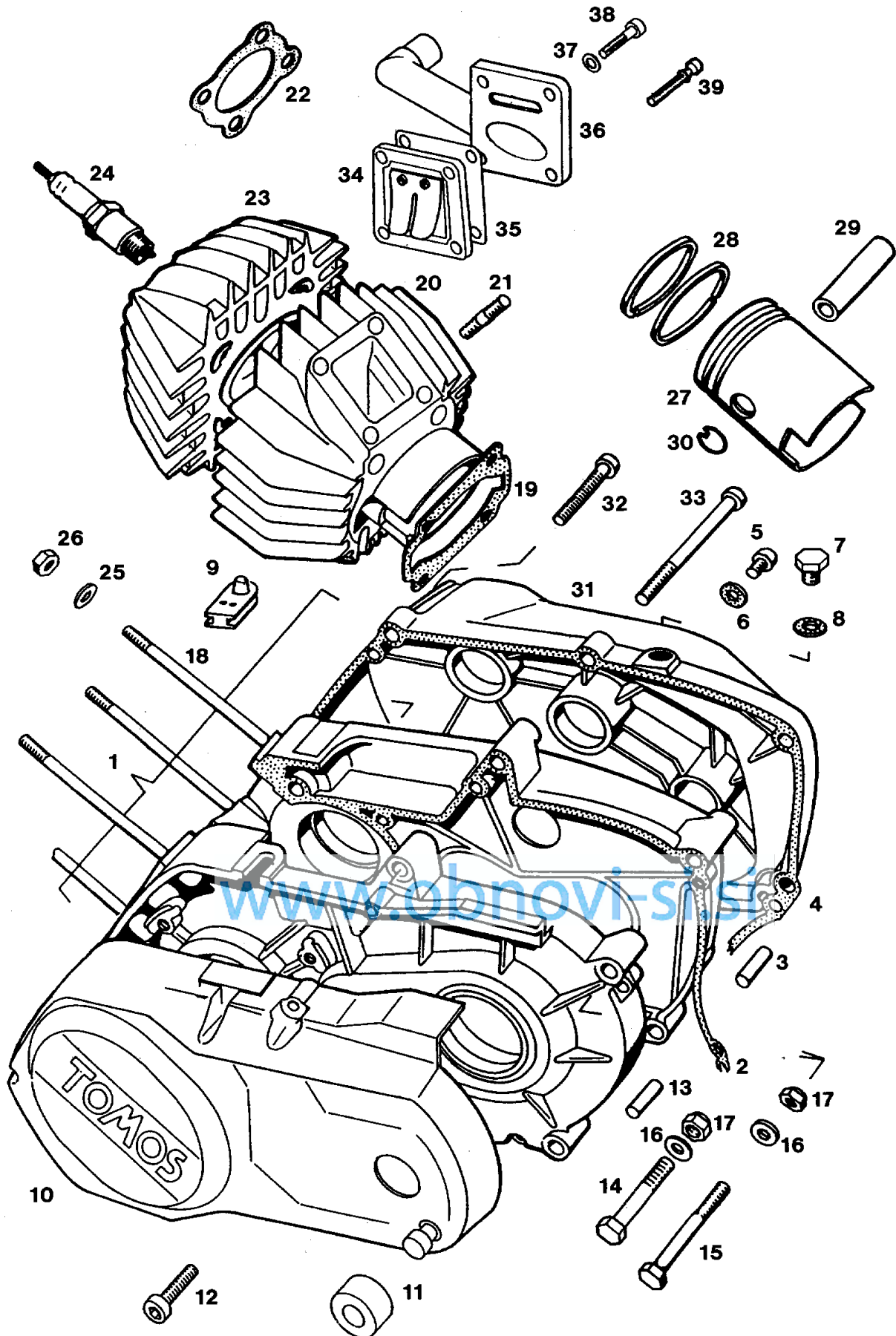


www.obnovi-si.si



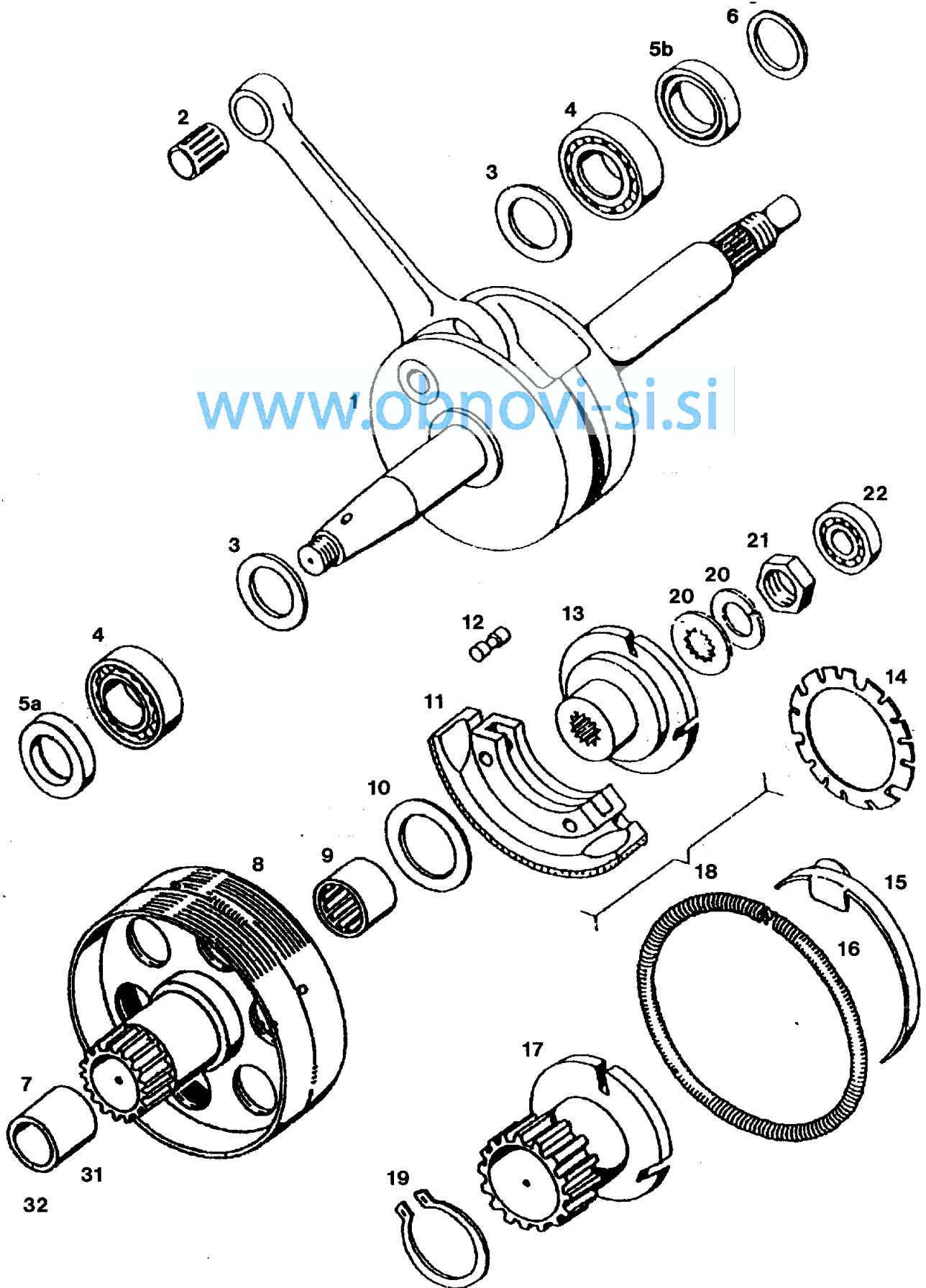
www.obnovi-si.si

OKROVI MOTORJA, VALJ, BAT
CRANKCASE, CYLINDER, PISTON
KUĆIŠTE MOTORA, CILINDAR, KLIP



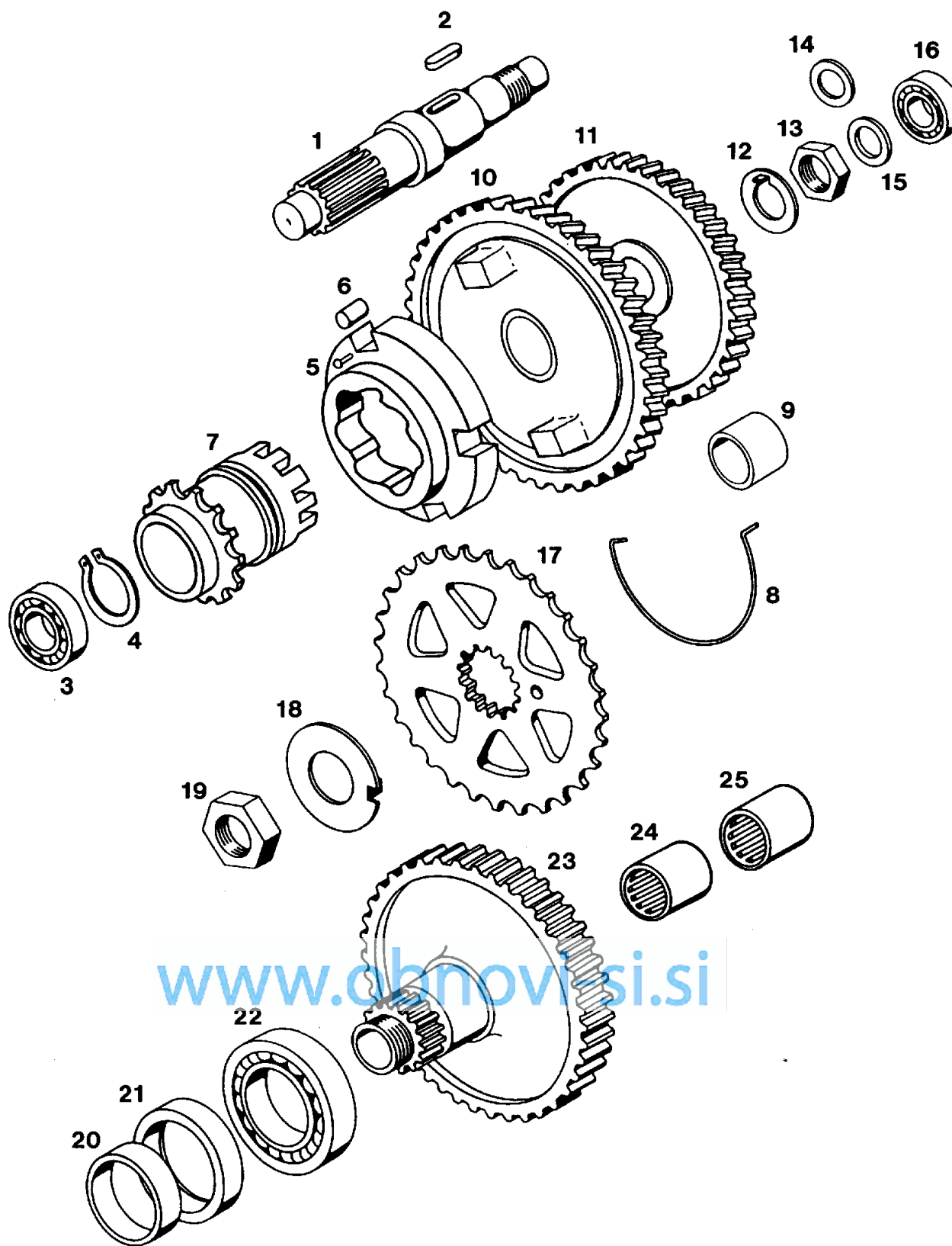
ŠT.DEL	ŠIFRA	NAZIV	DESCRIPTION	OPIS	
	229775	MOTOR	ENGINE	MOTOR ZA UGRADNJU	X
1	227332	OKROV MOTORJA KPL	CRANKCASE CPL	KUĆIŠTE MOTORA KPL	X
2	222098	TESNILO OKROVA	ENGINE COVER GASKET	ZAPTIVKA KUĆIŠTA MOTORA	X
3	223440	CENTRIRNA PUŠA	CENTERING BUSH	ČAURA ZA CENTRIRANJE	X
4	222087	TESNILO DESNEGA POKROVA	COVER RH GASKET	ZAPTIVKA DESNOG POKLOPCA	X
5	027264	VIJAK M6X10	SCREW M6X10	VIJAK M6X10	X
6	230172	TESNILNA PODLOŽKA 6X12	SEALING WASHER 6X12	ZAPTIVNA PODLOŠKA 6X12	X
6	Z 044581	TESNILNA PODLOŽKA 6X12	SEALING WASHER 6X12	ZAPTIVNA PODLOŠKA 6X12	X
7	026311	VIJAK M8X10	SCREW M8X10	VIJAK M8X10	X
8	230173	TESNILNA PODLOŽKA 8X14	SEALING WASHER 8X14	ZAPTIVNA PODLOŠKA 8X14	X
8	Z 044582	TESNILNA PODLOŽKA 8X14	SEALING WASHER 8X14	ZAPTIVNA PODLOŠKA 8X14	X
9	231015	GUMIJASTI TULEC	RUBBER INSERT	GUMENA ČAURA	X
9	Z 201104	GUMIJASTI TULEC	RUBBER INSERT	GUMENA ČAURA	X
10	223471	LEVI POKROV MOTORJA	COVER LH	LEVI POKLOPAC MOTORA	X
11	200294	OBROČ GUMIJASTI	RUBBER RING	GUMENI PRSTEN	X
12	026573	VIJAK M6X25 (imbus)	SCREW M6X25	VIJAK M6X25 (imbus)	X
13	223440	CENTRIRNA PUŠA 9,8X12	CENTERING BUSH 9,8X12	ČAURA ZA CENTRIRANJE 9,8X12	X
14	026041	VIJAK M8X1X70	SCREW M8X1X70	VIJAK M8X1X70	X
15	026043	VIJAK M8X1X80	SCREW M8X1X80	VIJAK M8X1X80	X
16	031933	PODLOŽKA 8	WASHER 8	PODLOŠKA 8	X
17	030049	MATICA M8X1 - samozaporna	NUT M8X1 - selflocking	MATICA M8X1 - samoosiguravajuća	X
18	205386	STOJNI VIJAK	STUD BOLT	GOLI VIJAK	X
19	227144	TESNILO VALJA 0,3 mm	CYLINDER GASKET 0,3 mm	ZAPTIVKA CILINDRA 0,3 mm	X
20	229324	VALJ KPL	CYLINDER CPL	CILINDAR KPL	X
21	208201	STOJNI VIJAK	STUD BOLT	GOLI VIJAK	X
22	227998	TESNILO GLAVE	CYLINDER HEAD GASKET	ZAPTIVKA GLAVE CILINDRA	X
23	229288	GLAVA VALJA	CYLINDER HEAD	GLAVA CILINDRA	X
24	044511	SVEČKA (BOSNA-F75, BOSCH-W7AC, CHAMPION-L86)	SPARK PLUG (BOSNA-F75, BOSCH-W7AC, CHAMPION-L86)	SVEČICA (BOSNA-F75, BOSCH-W7AC, CHAMPION-L86)	X
25	044154	PODLOŽKA 7	WASHER 7	PODLOŠKA 7	X
26	031076	MATICA M7	NUT M7	MATICA M7	X
27	227868	BAT 38,0 X 50 mm (z deli 28 - 30)	PISTON 38,0 X 50 mm (with 28-30)	KLIP 38,0 X 50 mm (z deli 28-30)	X
27	Z 227848	BAT 38,5 X 50 mm (z deli 28 - 30)	PISTON 38,5 X 50 mm (with 28-30)	KLIP 38,5 X 50 mm (z deli 28-30)	X
28	222041	BATNI OBROČ 38,0 mm	PISTON RING 38,0 mm	PRSTEN KLIPA 38,0 mm	X
28	Z 227758	BATNI OBROČ 38,5 mm	PISTON RING 38,5 mm	PRSTEN KLIPA 38,5 mm	X
29	207408	BATNI SORNIK 12 mm	GUDGEON PIN 12 mm	OSOVINICA KLIPA 12 mm	X
30	032039	ŽIČNI VSKOČNIK	CIRCLIP	USKOČNI PRSTEN OD ŽICE	X
31	222202	POKROV MOTORJA DESNI	COVER RH	DESNI POKLOPAC MOTORA	X
32	026573	VIJAK M6X25 (imbus)	SCREW M6X25 (imbus)	VIJAK M6X25 (imbus)	X
33	026582	VIJAK M6X65 (imbus)	SCREW M6X65 (imbus)	VIJAK M6X65 (imbus)	X
34	222238	LAMELNI VENTIL	REED VALVE	LAMELNI VENTIL	X
35	223748	TESNILO LAMELNEGA VENTILA	REED VALVE GASKET	ZAPTIVKA LAMELNOG VENTILA	X
36	230045	SESALNA CEV	INTAKE ELBOW	USISNA CEV	X
37	031931	PODLOŽKA 5	WASHER 5	PODLOŠKA 5	X
38	026566	VIJAK M5X20 (imbus)	SCREW M5X20	VIJAK M5X20	X
39	227339	VIJAK	SCREW	VIJAK	X
	227332	GARNITURA TESNIL	GASKET SET	GARNITURA ZAPTIVKI	.

MOTORNA GRED, SKLOPKA
CRANKSHAFT, CLUTCH
RADILICA MOTORA, KVAČILO



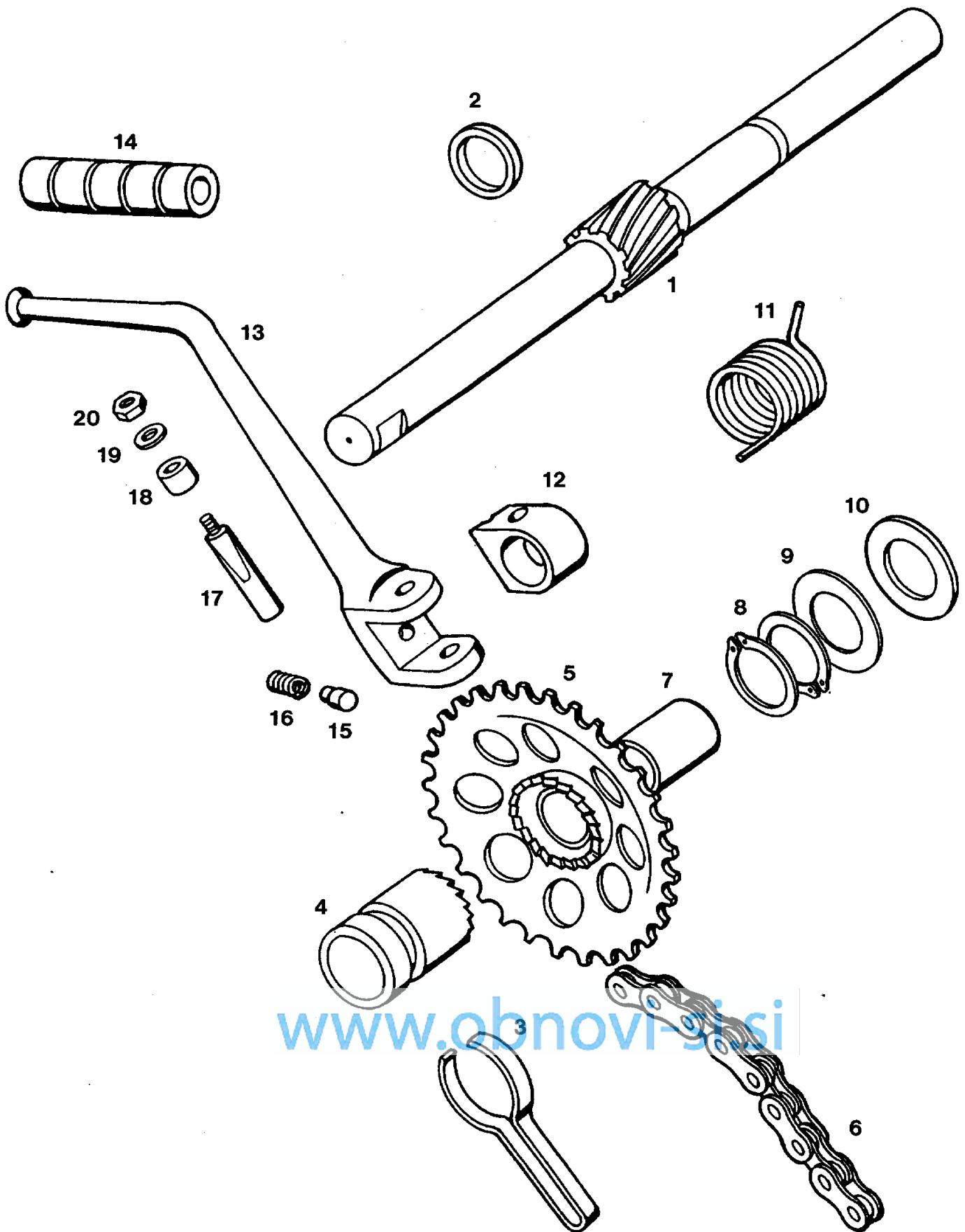
ŠT.DEL	ŠIFRA	NAZIV	DESCRIPTION	OPIS	
1	223421	MOTORNA GRED	CRANKSHAFT	RADILICA MOTORA	X
2	035548	VENEC IGLIC 12X15X15	NEEDLE BEARING 12X15X15	IGLIČASTI LEŽAJ 12X15X15	X
2	Z 035549	VENEC IGLIC 12X15X15	NEEDLE BEARING 12X15X15	IGLIČASTI LEŽAJ 12X15X15	X
3	212959	NALETNA PODLOŽKA 0,20mm - po potrebi	WASHER 0,20mm - if required	PODLOŠKA 0,20 mm - po potrebi	X
3	212958	NALETNA PODLOŽKA 0,15mm - po potrebi	WASHER 0,15mm - if required	PODLOŠKA 0,15 mm - po potrebi	X
3	212957	NALETNA PODLOŽKA 0,10mm - po potrebi	WASHER 0,10mm - if required	PODLOŠKA 0,10 mm - po potrebi	X
4	035070	KROGLIČNI LEŽAJ 6203 TB.P63* 17X40X12	BALL BEARING 6203 TB.P63* 17X40X12	KUGLIČNI LEŽAJ 6203 TB.P63* 17X40X12	X
5	044838	TESNILNI OBROČ A17X35X7/6	SEALING RING A17X35X7/6	ZAPTIVNI PRSTEN A17X35X7/6	X
5	036555	TESNILNI OBROČ A17X35X7	SEALING RING A17X35X7	ZAPTIVNI PRSTEN A17X35X7	X
6	223468	NALETNA PODLOŽKA 14X20X2	WASHER 14X20X2	PODLOŠKA 14X20X2	X
7	223470	LEŽAJNA PUŠA	BEARING BUSH	LEŽAJNA ČAURA	X
8	223423	ZOBNIK Z BOBNOM SKLOPKE (z deli 7 in 9)	GEAR WITH DRUMS (with 7, 9)	ZUPČANIK SA KUČIŠTOM KVAČILA (sa delima 7, 9)	X
9	035554	LEŽAJNA SKLOPKA	ROLLER CLUTCH	LEŽAJNO KVAČILO	X
10	209073	NALETNA PODLOŽKA 0,3mm	WASHER 0,3mm	PODLOŠKA 0,3 mm	X
10	209119	NALETNA PODLOŽKA 0,5mm - po potrebi	WASHER 0,5mm - if required	PODLOŠKA 0,5 mm - po potrebi	X
11	223432	ČELJUST SKLOPKE 1.PRESTAVE	CLUTCH SHOE 1ST GEAR	ČELJUST KVAČILA 1. BRZINE	X
11	223562	ČELJUST SKLOPKE 2.PRESTAVE	CLUTCH SHOE 2ND GEAR	ČELJUST KVAČILA 2. BRZINE	X
12	223434	ZATIČ SKLOPKE	CLUTCH PIN	ČIVJA KVAČILA	X
13	223429	PESTO SKLOPKE 1. PRESTAVE	CLUTCH HUB 1ST GEAR	GLAVČINA KVAČILA 1. BRZINE	X
14	209002	VZMETNA PODLOŽKA	SPRING WASHER	OPRUŽNA PODLOŠKA	X
15	209039	ZAVORNI TRAK	BRAKE STRIP	TRAKA KOČNICE	X
16	209013	VZMET SKLOPKE 1. PRESTAVE	CLUTCH SPRING 1ST GEAR	OPRUGA KVAČILA 1. BRZINE	X
16	223769	VZMET SKLOPKE 2. PRESTAVE	CLUTCH SPRING 2ND GEAR	OPRUGA KVAČILA 2. BRZINE	X
17	223435	ZOBNIK GONILNI 2. PRESTAVE	DRIVE GEAR 2ND GEAR	POGONSKI ZUPČANIK 2. BRZINE	X
18	227849	SKLOPKA KPL 1. PRESTAVE (z deli 11 - 16)	CLUTCH CPL 1ST GEAR (with 11 - 16)	KVAČILO KPL 1. BRZINE (sa delovima 11 - 16)	X
18	223436	SKLOPKA KPL 2. PRESTAVE (z deli 11,12,15 - 17)	CLUTCH CPL 2ND GEAR (with 11, 12, 15 - 17)	KVAČILO KPL 2. BRZINE (sa delovima 11, 12, 15 - 17)	X
19	032083	VSKOČNIK 28	CIRCLIP 28	USKOČNI PRSTEN 28	X
20	031978	NAZOBLJENA PODLOŽKA B10	WASHER B10	PODLOŠKA B10	X
20	Z 031848	VZMETNA PODLOŽKA B10	SPRING WASHER B10	ELASTIČNA PODLOŠKA B10	X
21	215487	MATICA M10x1	NUT M10X1	MATICA M10X1	X
22	035202	KROGLIČNI LEŽAJ 608* 8X22X7	BALL BEARING 608* 8X22X7	KUGLIČNI LEŽAJ 608* 8X22X7	X

PREDLEŽNA GRED, GONILNA GRED
COUNTERSHAFT, MAINSHAFT
PREOSNA OSOVINA, POGONSKA OSOVINA



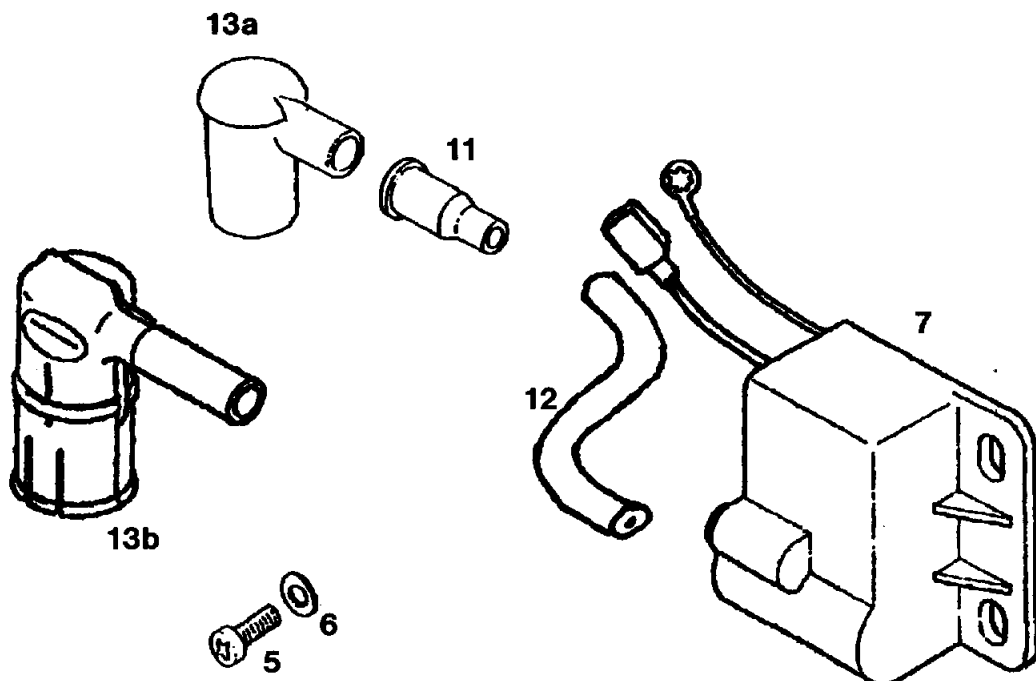
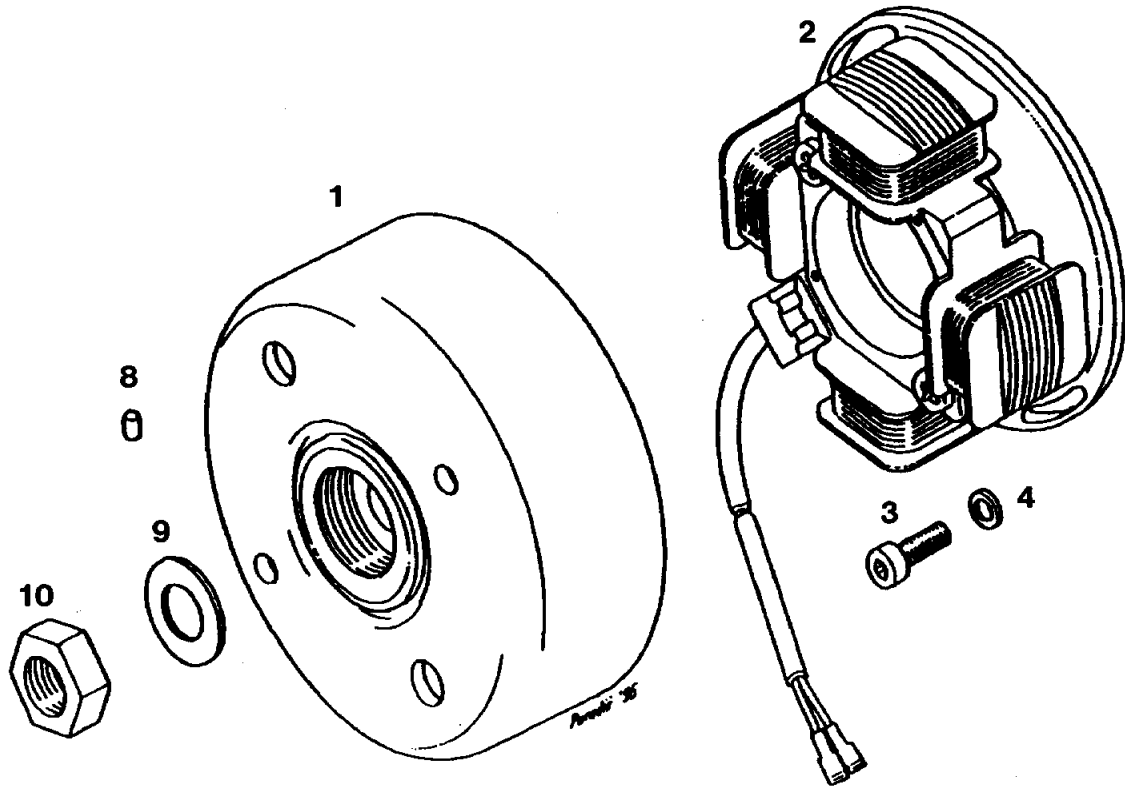
ŠT.DEL	ŠIFRA	NAZIV	DESCRIPTION	OPIS	
1	223458	PREDLEŽNA GRED	COUNTERSHAFT	PRENOSNA OSOVINA	X
2	044835	MOZNIK 5X5X12	WOODRUFF KEY 5X5X12	KLIN 5X5X12	X
3	035072	KROGLIČNI LEŽAJ 6201*12X32X10	BALL BEARING 6201*12X32X10	KUGLIČNI LEŽAJ 6201*12X32X10	X
4	032077	VSKOČNIK 20	CIRCLIP 20	USKOČNI PRSTEN 20	X
5	223463	VENEC	CAGE	VJENAC	X
6	209063	VALJČEK	ROLLER	CILINDAR LEŽAJNI	X
7	222209	KLETKA Z NASTAVKOM	STARTING CAGE	STARTNO KUČIŠTE	X
8	223121	VZMET	SPRING	OPRUGA	X
9	035600	LEŽAJNA PUŠA	BEARING BUSH	LEŽAJNA ČAURA	X
10	227194	ZOBNIK 1. PRESTAVE (z delom 9)	SPROCKET 1ST GEAR (with 9)	ZUPČANIK 1. BRZINE (sa delom 9)	X
11	223461	ZOBNIK 2. PRESTAVE	SPROCKET 2ND GEAR	ZUPČANIK 2. BRZINE	X
12	209062	VAROVALNA PLOŠČICA	PROTECTIVE WASHER	ZAŠTITNA PLOČICA	X
13	200141	MATICA M14x1	NUT M14X1	MATICA M14X1	X
14	223469	DISTANČNI OBROČ 2,0mm	DISTANCE RING 2,0mm	ODSTOJNI PRSTEN 2,0mm	X
15	209075	IZRAVNALNA PODLOŽKA 0,20mm	WASHER 0,20 mm	PODLOŠKA 0,20mm	X
15	209076	IZRAVNALNA PODLOŽKA 0,50mm - po potrebi	WASHER 0,50 mm - if required	PODLOŠKA 0,50mm - po potrebi	X
16	035031	KROGLIČNI LEŽAJ 6000*10X26X8	BALL BEARING 6000* 10X26X8	KUGLIČNI LEŽAJ 6000* 10X26X8	X
17	209078	VERIŽNIK Z26	CHAIN SPROCKET Z26	LANČANIK Z26	X
18	209079	VAROVALNA PLOŠČICA	PROTECTIVE PLATE	ZAŠTITNA PLOČICA	X
19	209080	MATICA	NUT	MATICA	X
20	209077	DISTANČNA PUŠA	DISTANCE BUSH	ODSTOJNA ČAURA	X
21	036620	TESNILNI OBROČ A35X47X7	GASKET A35X47X7	ZAPTIVNI PRSTEN A35X47X7	X
22	035037	KROGLIČNI LEŽAJ 6006* 30X62X16	BALL BEARING 6006* 30X62X16	KUGLIČNI LEŽAJ 6006* 30X62X16	X
23	223456	GONILNA GRED (z deli 24, 25)	MAINSHAFT (with 24, 25)	POGONSKA OSOVINA (sa delovima 24, 25)	X
24	035502	IGLIČNI LEŽAJ SCE 109P	NEEDLE BEARING SCE 109P	IGLIČASTI LEŽAJ SCE 109P	X
25	035503	IGLIČNI LEŽAJ SCE 108	NEEDLE BEARING SCE 108	IGLIČASTI LEŽAJ SCE 108	X

ZAGONSKI MEHANIZEM
STARTER ASSEMBLY
MEHANIZAM STARTERA



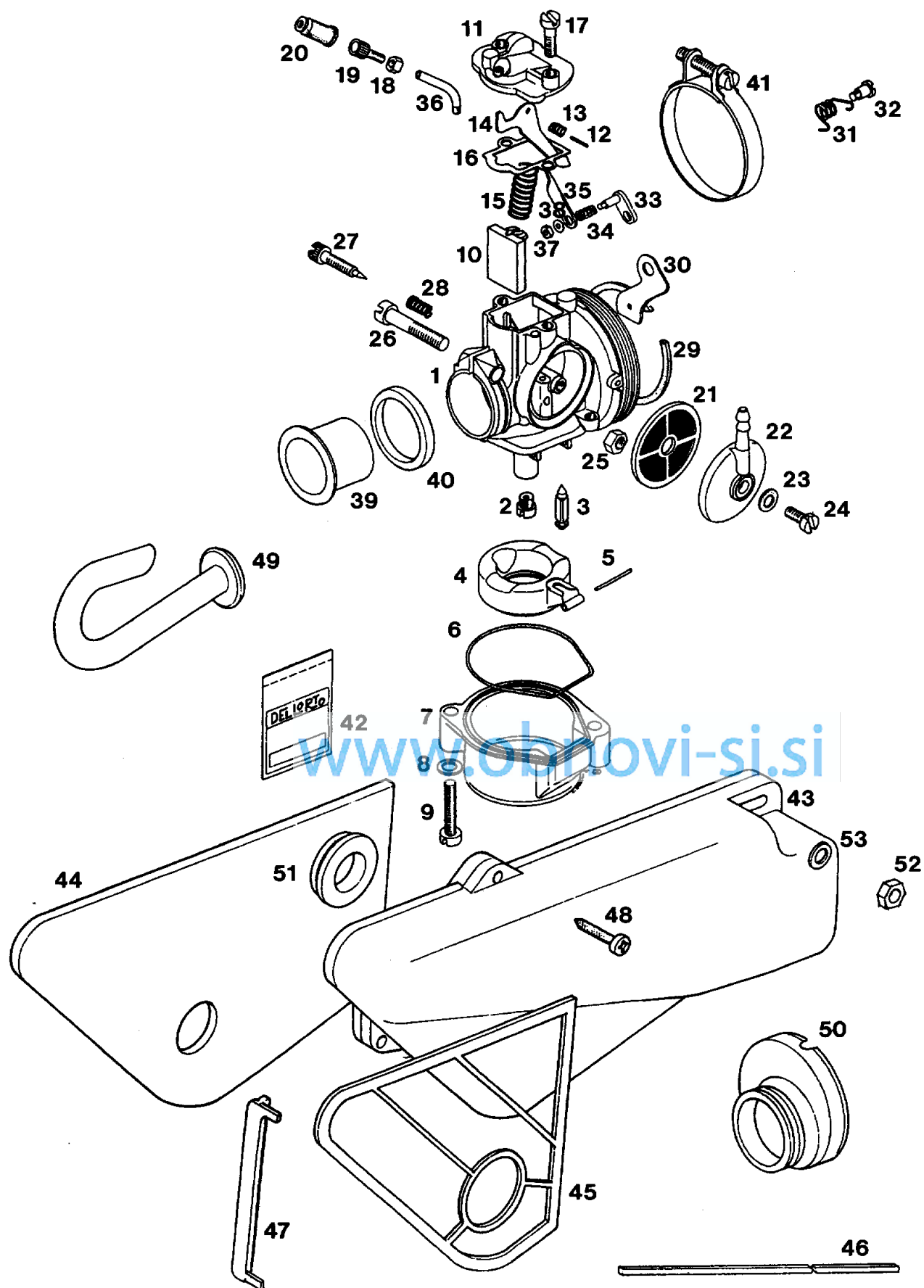
ŠT.DEL	ŠIFRA	NAZIV	DESCRIPTION	OPIS	
1	223447	ZAGONSKA GRED	KICK START SHAFT	POGONSKA OSOVINA	X
2	205702	NALETNI OBROČ	THRUST WASHER	OBRUČ	X
3	209048	VZMET SOJEMNIKA	RETURN SPRING	KOČIONA OPRUGA	X
4	209566	SOJEMNIK	RATCHET BLOCK	ZAPORNI TOČAK	X
5	217584	ZAGONSKI VERIŽNIK Z25	CHAIN SPROCKET Z25	LANČANIK	X
6	217582	VERIGA	CHAIN	LANAC	X
7	223448	DISTANČNA CEV	DISTANCE TUBE	ODSTOJNA CEV	X
8	032073	VSKOČNIK 16	CIRCLIP 16	USKOČNI PRSTEN 16	X
9	206391	NALETNA PODLOŽKA 1,0mm	WASHER 1,0mm	PODLOŠKA 1,0mm	X
10	209087	NALETNA PODLOŽKA 0,2mm - po potrebi	WASHER 0,2mm - if required	PODLOŠKA 0,2mm - po potrebi	X
10	200175	NALETNA PODLOŽKA 0,5mm - po potrebi	WASHER 0,5mm - if required	PODLOŠKA 0,5mm - po potrebi	X
10	206391	NALETNA PODLOŽKA 1,0mm - po potrebi	WASHER 1,0mm - if required	PODLOŠKA 1,0mm - po potrebi	X
11	223473	VZMET POVRATNA ZAGONSKE ROČICE	SPRING	OPRUGA RUČICE STARTERA	X
12	221406	PESTO ZAGONSKE ROČICE	HUB	GLAVČINA	X
13	230451	ZAGONSKA ROČICA S PREVLEKO (z delom 14a)	KICK START LEVER WITH RUBBER (with 14a)	RUČICA STARTERA S NAVLAKO (sa delom 14a)	X
13	227724	ZAGONSKA ROČICA S PREVLEKO (z delom 14b)	KICK START LEVER WITH RUBBER (with 14b)	RUČICA STARTERA S NAVLAKO (sa delom 14b)	X
13	Z 221405	ZAGONSKA ROČICA	KICK START LEVER	RUČICA STARTERA	X
14a	201487	PREVLEKA ZAGONSKE ROČICE	LEVER RUBBER	NAVLAKA RUČICE STARTERA	X
14b	223602	PREVLEKA ZAGONSKE ROČICE	LEVER RUBBER	NAVLAKA RUČICE STARTERA	X
15	260216	ZASKOČKA	CATCH PIN	ZASKOČNI KLIN	X
16	260217	VZMET ZASKOČKE	SPRING	OPRUGA ZASKOČNEGA KLINA	X
17	202726	ZATIČ ZAGONSKE ROČICE	PIN	KLIN RUČICE STARTERA	X
18	202723	PUŠA	BUSH	ČAURA	X
19	202727	PODLOŽKA 7	WASHER 7	PODLOŠKA 7	X
20	031076	MATICA M7	NUT M7	MATICA M7	X

MAGNETNI VŽIGALNIK
MAGNETO ASSEMBLY
MAGNETNI INDUKTOR



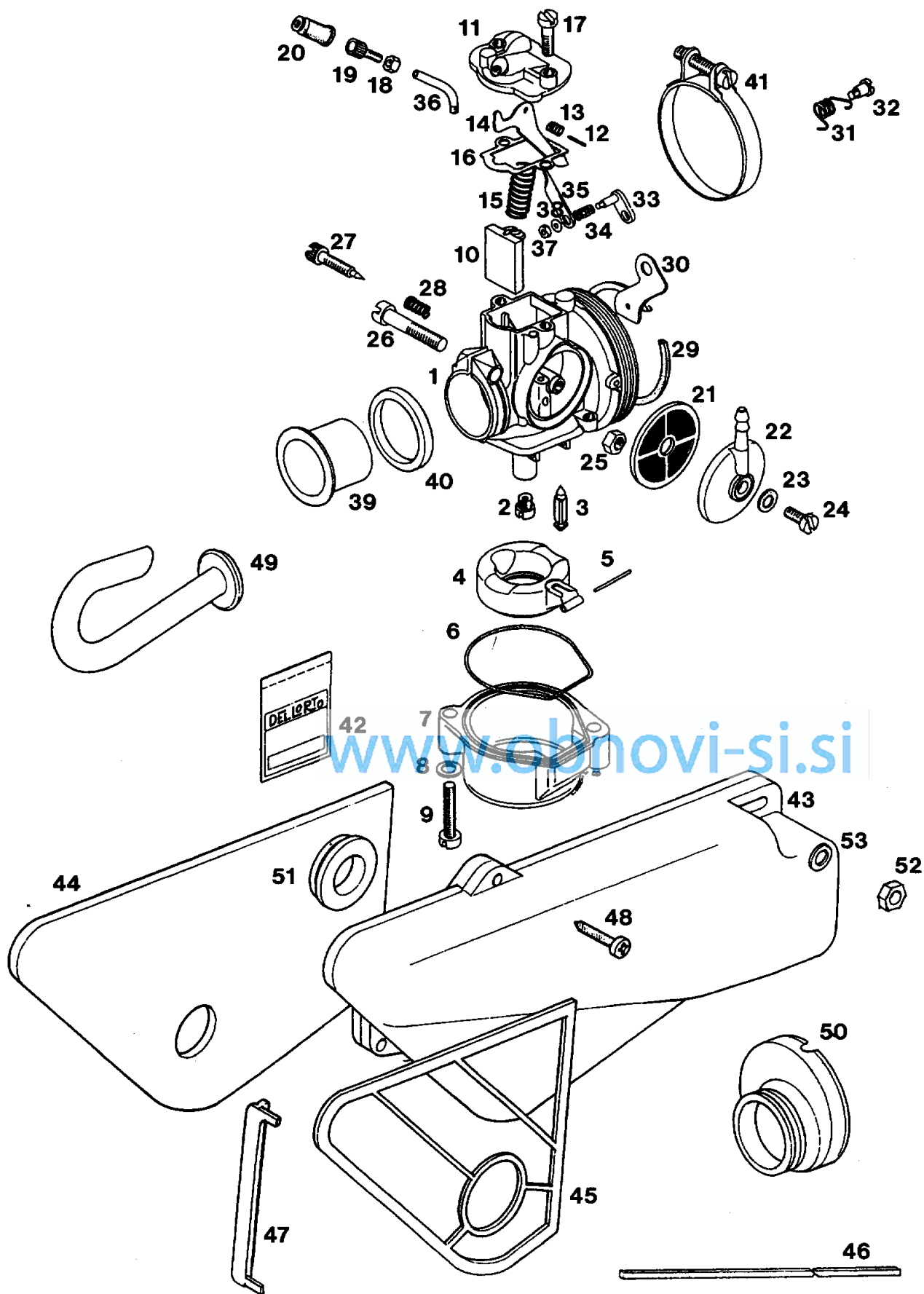
ŠT.DEL	ŠIFRA	NAZIV	DESCRIPTION	OPIS	
	230327	MAGNETNI VŽIGALNIK 12V 80W (z deli 1, 2)	MAGNETO ASSEMBLY 12V 80W (with 1,2)	MAGNETNI INDUKTOR 12V 80W (sa delovima 1,2)	X
1	230329	VZTRAJNIK (ISKRA)	FLYWHEEL (ISKRA)	ZAMAJAC (ISKRA)	X
2	230328	NOSILNA PLOŠČA KPL	BASE PLATE CPL	NOSEČA PLOČA KPL	X
3	026657	VJAK M5X15 (imbus)	SCREW M5X15 (imbus)	VJAK M5X15 (imbus)	X
	291346	LOCTITE 243 - varovalna masa za vijak	LOCTITE 243	LOCTITE 243 - osiguranje navoja	.
4	031508	PODLOŽKA 5	WASHER 5	PODLOŠKA 5	X
4	Z 031867	PODLOŽKA 5 (elastična)	WASHER 5	PODLOŠKA 5 (elastična)	X
5	027247	VJAK M5X10	SCREW M5X10	VJAK M5X10	X
6	031508	PODLOŽKA 5	WASHER 5	PODLOŠKA 5	X
7	230336	ELEKTRONIKA (ISKRA - 16.754.085)	ELECTRONIC (ISKRA)	ELEKTRONIKA (ISKRA)	X
7	Z 230627	ELEKTRONIKA (ISKRA - 16.754.114)	od 1. 1. 1999 v proizvodnjiS		
8	200048	VALJČEK D3X4	ROLLER D3X4	VALJAK D3X4	X
9	229919	PODLOŽKA	WASHER	PODLOŠKA	X
10	215487	MATICA M10x1	NUT M10X1	MATICA M10X1	X
11	210175	TULEC	RUBBER	ZAŠTITNA KAPA	X
12	044528	VISOKONAPETOSTNI KABEL - m	CABLE - m	KABL ZA SVEČICU - m	0,47
13 a	211977	KAPA SVEČKE	SPARK PLUG CAP	KAPA SVEČICE	
13 b	206116	KAPA SVEČKE Z OKLEPOM	SPARK PLUG CAP	KAPA SVEČICE	

UPLINJAČ, DUŠILEC SESALNIH ŠUMOV
CARBURETOR, INTAKE MANIFOLD
KARBURATOR, PRIGUŠIVAČ USISNIH ŠUMOVA



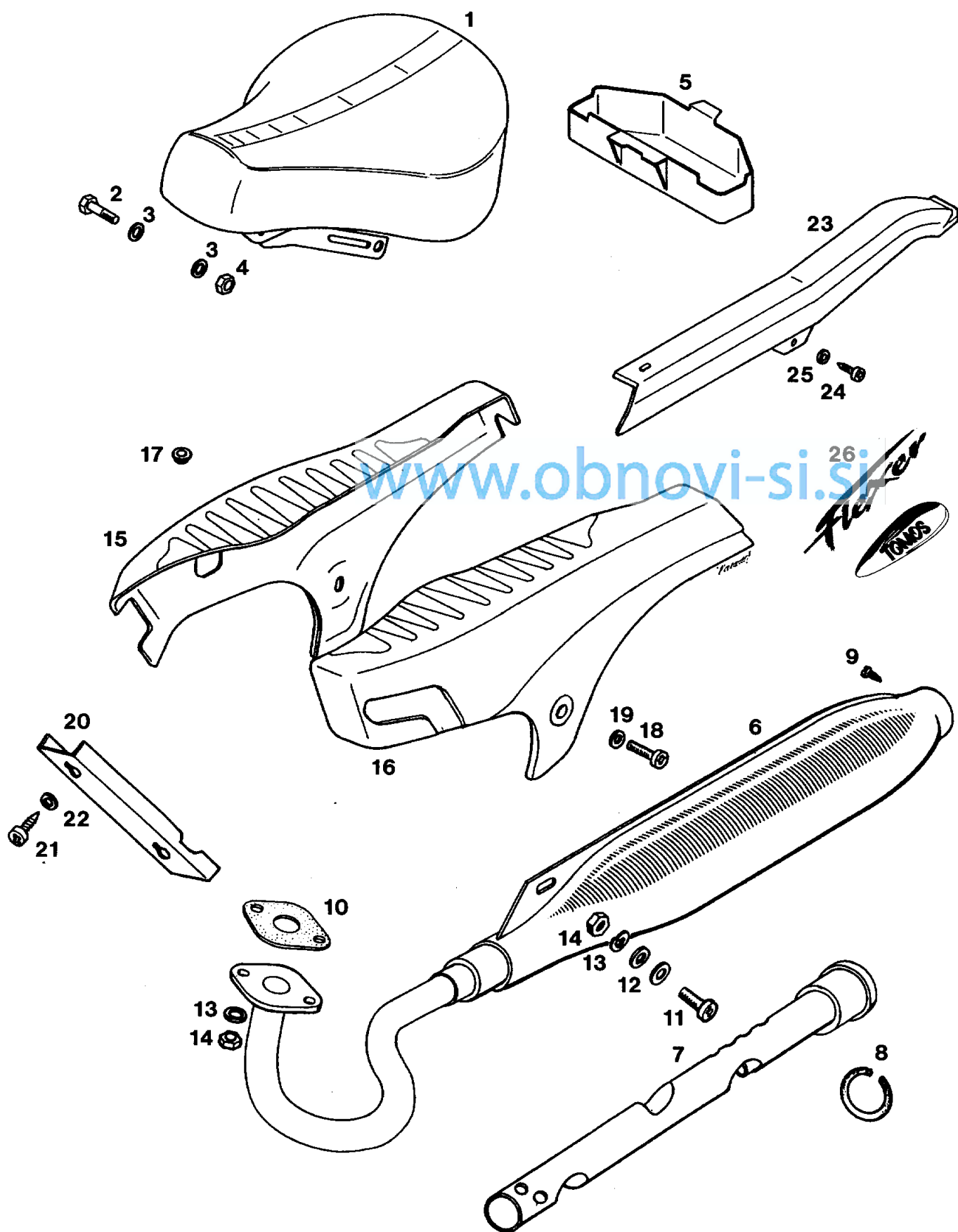
ŠT.DEL	ŠIFRA	NAZIV	DESCRIPTION	OPIS	
1	230052	UPLINJAČ DELL'ORTO SHA 14 - 09 (z deli 2 - 41)	CARBURETOR DELL'ORTO SHA 14-09 (with 2 - 41)	KARBURATOR DELL'ORTO SHA 14-09P (sa delovima 2 - 41)	X
2	217919	GLAVNA ŠOBA 50	MAIN JET 50	GLAVNA DIZNA 50	X
2	Z 219581	GLAVNA ŠOBA 51	MAIN JET 51	GLAVNA DIZNA 51	.
2	Z 212465	GLAVNA ŠOBA 52	MAIN JET 52	GLAVNA DIZNA 52	.
2	Z 217940	GLAVNA ŠOBA 54	MAIN JET 54	GLAVNA DIZNA 54	.
2	Z 234155	GLAVNA ŠOBA 55	MAIN JET 55	GLAVNA DIZNA 55	.
3	219589	IGLA	NEEDLE	IGLA	X
4	219582	PLOVEC	FLOAT	PLOVAK	X
5	219593	OS PLOVCA	PIN	OSOVINA PLOVAKA	X
6	219594	TESNILO LONČKA	FLOAT CHAMBER GASKET	ZAPTIVKA LONCA KARBURATORA	X
7	219595	LONČEK	FLOAT CHAMBER	LONAC KARBURATORA	X
8	031930	PODLOŽKA 4	WASHER 4	PODLOŠKA 4	X
9	027057	VIJAK M4X20 S PODLOŽKO	SCREW M4X20 WITH WASHER	VIJAK M4X20 SA PODLOŠKO	X
10	230149	DRSNIK - S POŠEVNIM DNOM	THROTTLE SLIDE	KLIZAČ S KOSIM DNOM	X
10	Z 219580	DRSNIK - Z RAVNIM DNOM	THROTTLE SLIDE	KLIZAČ S RAVNIM DNOM	X
11	219596	POKROVČEK KPL (z deli 12 - 15)	COVER CPL (with 12 - 15)	POKLOPAC CPL (sa delovima 12 - 15)	X
12	219871	ZATIČ	PIN	ČMVA	X
13	219872	VZMET	SPRING	OPRUGA	X
14	219873	ROČICA	LEVER	RUČICA	X
15	219874	VZMET DRSNIKA	RETURN SPRING	OPRUGA KLIZAČA	X
16	219583	TESNILO POKROVČKA	COVER GASKET	ZAPTIVKA POKLOPCA	X
17	219598	VIJAK M4X15	SCREW M4X15	VIJAK M4X15	X
18	219626	MATICA	NUT	MATICA	X
19	219625	REGULIRNI VIJAK	ADJUSTING SCREW	VIJAK ZA REGULACIJU	X
20	219624	GUMIJASTI TULEC	RUBBER	GUMENA KAPA	X
21	219585	FILTER GORIVA	FUEL FILTER	FILTER ZA GORIVO	X
22	219584	PRIKLJUČEK GORIVA	FUEL INLET	DOVOD GORIVA	X
23	219780	TESNILNI OBROČEK	SEAL RING	ZAPTIVNI PRSTEN	X
24	027064	VIJAK M5X10	SCREW M5X10	VIJAK M5X10	X
25	031075	MATICA M6	NUT M6	MATICA M6	X
26	027083	VIJAK M6X30	SCREW M6X30	VIJAK M6X30	X
27	219587	REGULIRNI VIJAK DRSNIKA	SCREW	VIJAK ZA REGULACIJU KLIZAČA	X
28	219588	VZMET REGULIRNEGA VIJAKA	SPRING	OPRUGA VIJKA ZA REGULACIJU	X
29	219590	TESNILO - PLUTOVINASTO	GASKET	ZAPTIVKA OD PLUTE	X
30	223026	ZASLONKA	CHOKE LEVER	DJAFRAGMA	X
31	219591	VZMET ZASLONKE	SPRING	OPRUGA DJAFRAGME	X
32	219592	TEČAJNI VIJAK	SCREW	VIJAK	X
33	223025	VZVOD	LEVER	POLUGA	X
34	223027	VZMET VZVODA	SPRING	OPRUGA POLUGE	X
35	227328	ROČICA ČOKA	CHOKE LEVER	RUČICA ČOKA	X
36	219623	VODILNI CEVNI LOK	CONNECTION	LUČNA CEVASTA VODICA	X
37	031073	MATICA M4	NUT M4	MATICA M4	X
38	031930	PODLOŽKA 4	WASHER 4	PODLOŠKA 4	X
39	227326	REDUCIRNA PUŠA - PLASTIČNA	REDUCING BUSH	PLASTIČNA REDUCIR ČAURA	X
40	227324	TESNILNI OBROČ	SEALING RING	ZAPTIVNI PRSTEN	X
41	219375	STEZNA OBJEMKA 60-65	CLAMP	OBUJMICA 60 - 65	X
42	219875	GARNITURA TESNIL UPLINJAČA (z deli 6 ,16 ,20, 23, 29, 40)	GASKET SET (with 6, 16, 20, 23, 29, 40)	GARNITURA ZAPTIVKI (sa delovima 6, 16, 20, 23, 29, 40)	X

UPLINJAČ, DUŠILEC SESALNIH ŠUMOV
CARBURETOR, INTAKE MANIFOLD
KARBURATOR, PRIGUŠIVAČ USISNIH ŠUMOVA



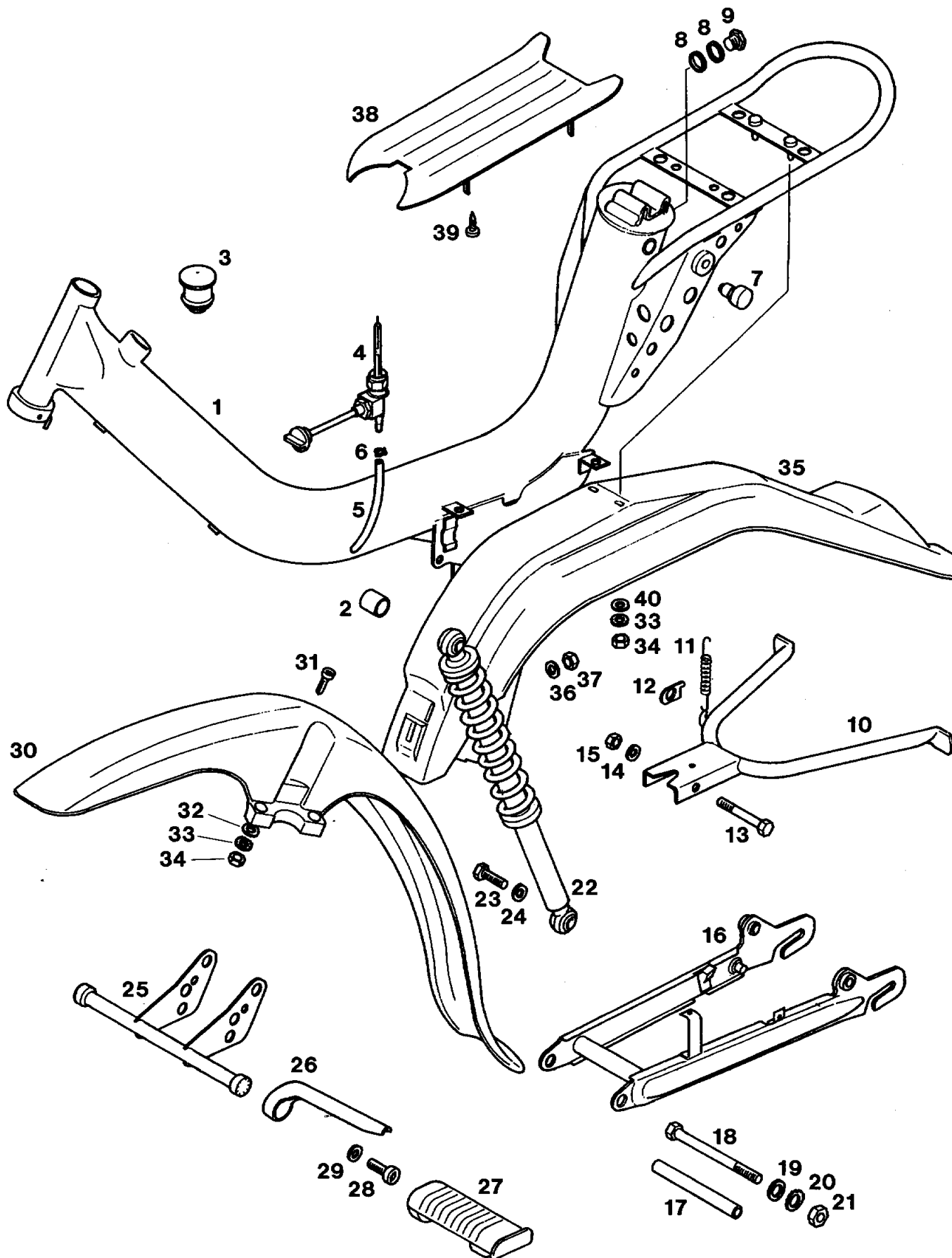
ŠT.DEL	ŠIFRA	NAZIV	DESCRIPTION	OPIS	
43	229769	SESALNI DUŠILEC (z deli 44 - 48)	INTAKE SILENCER (with 44 - 48)	USISNI PRIGUŠIVAČ (sa delovima 44 - 48)	X
43	230069	SESALNI DUŠILEC (z deli 44 - 50)	INTAKE SILENCER (with 44 - 50)	USISNI PRIGUŠIVAČ (sa delovima 44 - 50)	X
44	229704	FILTER ZRAKA	AIR FILTER	FILTER ZA VAZDUH	X
45	229776	PODPORNA MREŽA FILTRA	FILTER SUPPORT	MREŽA FILTERA	X
46	229702	TESNILNI TRAK	CLAMP	ZAPTIVNA TRAKA	X
47	229703	PODPORA FILTRA	FILTER SUPPORT	NOSAČ FILTERA	X
48	044438	VIJAK A4,2X19	SCREW A4,2X19	VIJAK A4,2X19	X
49	230046	DUŠILKA	SILENCER	PRIGUŠIVAČ	X
50	229705	PRIKLJUČNA OBOJKA	CLAMP	PRIKLJUČNA ČAURA	X
51	229706	VMESNA GUMA	INSERT RUBBER	GUMA	X
52	031075	MATICA M6	NUT M6	MATICA M6	X
53	031932	PODLOŽKA 6	WASHER 6	PODLOŠKA 6	X

GLUŠNIK IZPUŠNI, SEDEŽ, ŠČITNIKI
EXHAUST SYSTEM, SEAT, SHIELDS
IZDUVNI PRIGUŠIVAČ, SEDALO, ŠTITNIK



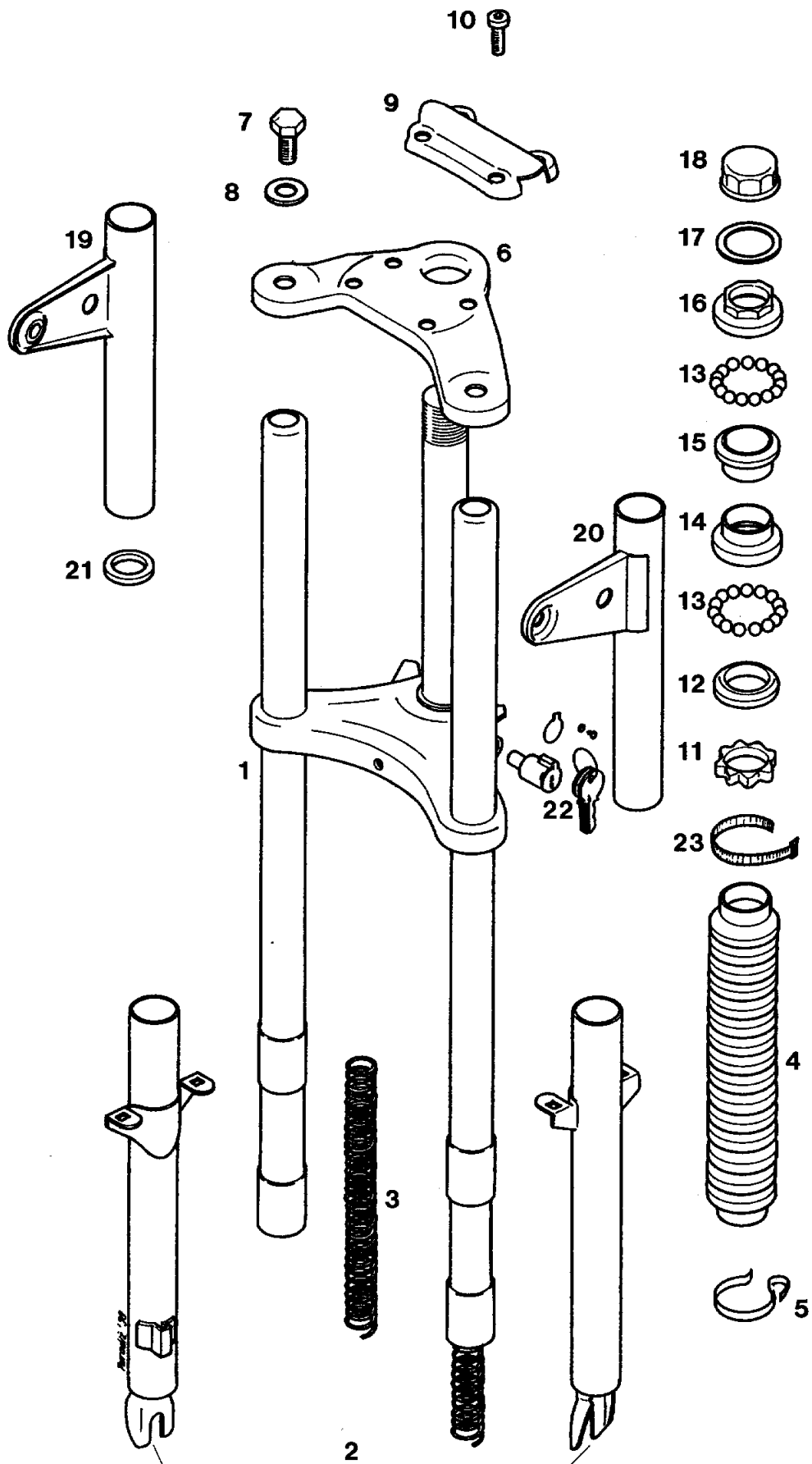
ŠT.DEL	ŠIFRA	NAZIV	DESCRIPTION	OPIS	
1	232554	SEDEŽ	SEAT	SEDIŠTE	X
2	025398	VIJAK M8X55	SCREW M8X55	VIJAK M8X55	X
3	031933	PODLOŽKA 8	WASHER 8	PODLOŠKA 8	X
4	031077	MATICA M8	NUT M8	MATICA M8	X
5	232555	TORBICA	BAG	TORBA	X
6	229285	GLUŠNIK IZPUŠNI KPL - lakiran (z deli 7 - 9)	EXHAUST PIPE CPL - paint (with 7 - 9) (sa delima 7 - 9)	PRIGUŠIVAČ KPL - lakiran	X
7	227565	DUŠILEC IZPUŠNI	EXHAUST SILENCER	PRIGUŠIVAČ AUSPUHA	X
8	229321	KIT TESNILNI - KARTUŠA 300ml	SEALING COMPOUND - TUBE 300ml		X
8	Z 207103	VRVICA TESNILNA	CORD	ZAPTIVNA VRPCA	X
8	Z 064007	VRVICA TESNILNA - v metrih	CORD - m	VRVICA TESNILNA - m	0,12
9	044437	VIJAK 3,5X6,5	SCREW 3,5X6,5	VIJAK 3,5X6,5	X
10	227149	TESNILO IZPUŠNO	GASKET	ZAPTIVKA	X
11	027268	VIJAK M6X16	SCREW M6X16	VIJAK M6X16	X
12	031932	PODLOŽKA 6	WASHER 6	PODLOŠKA 6	X
13	031845	PODLOŽKA B6	WASHER B6	PODLOŠKA B6	X
14	031075	MATICA M6	NUT M6	MATICA M6	X
15	232575	ŠČITNIK DESNI - lakiran	SHIELD RH - painted	ŠTITNIK DESNI - lakiran	X
15	232574	ŠČITNIK DESNI - črna plastika	SHIELD RH - black plastik	ŠTITNIK DESNI - črna plastika	X
16	232577	ŠČITNIK LEVI - lakiran	SHIELD LH - painted	ŠTITNIK LEVI - lakiran	X
16	232576	ŠČITNIK LEVI - črna plastika	SHIELD LH - black plastik	ŠTITNIK LEVI - črna plastika	X
17	229728	OBROČ GUMIJASTI	RUBBER RING	GUMENI PRSTEN	X
18	027256	VIJAK M6X12	SCREW M6X12	VIJAK M6X12	X
19	217753	PODLOŽKA	WASHER	PODLOŠKA	X
20	232579	ŠČITNIK BOVDENOV - lakiran	CABLE COVER - painted	ŠTITNIK SAIL - lakiran	X
20	232615	ŠČITNIK BOVDENOV - grundiran	CABLE COVER - primary color	ŠTITNIK SAIL - grundiran	X
21	026148	VIJAK 4,2X9,5	SCREW 4,2X9,5	VIJAK 4,2X9,5	X
22	031930	PODLOŽKA 4,3	WASHER 4,3	PODLOŠKA 4,3	X
23	229779	ŠČITNIK VERIGE	CHAIN COVER	ŠTIT LANCA	X
24	044436	VIJAK 4,8X9,5	SCREW 4,8X9,5	VIJAK 4,8X9,5	X
25	215341	PODLOŽKA	WASHER	PODLOŠKA	X
26	232557	NALEPKA KPL	DECAL CPL	NALEPNICA KPL	X

OKVIR, STOJALO, ZADNJE VILICE, BLATNIK
FRAME, CENTER STAND, SWING ARM, FENDERS
RAM, STALAK, ZADNJE VILJUŠKE, BLATOBRA NI



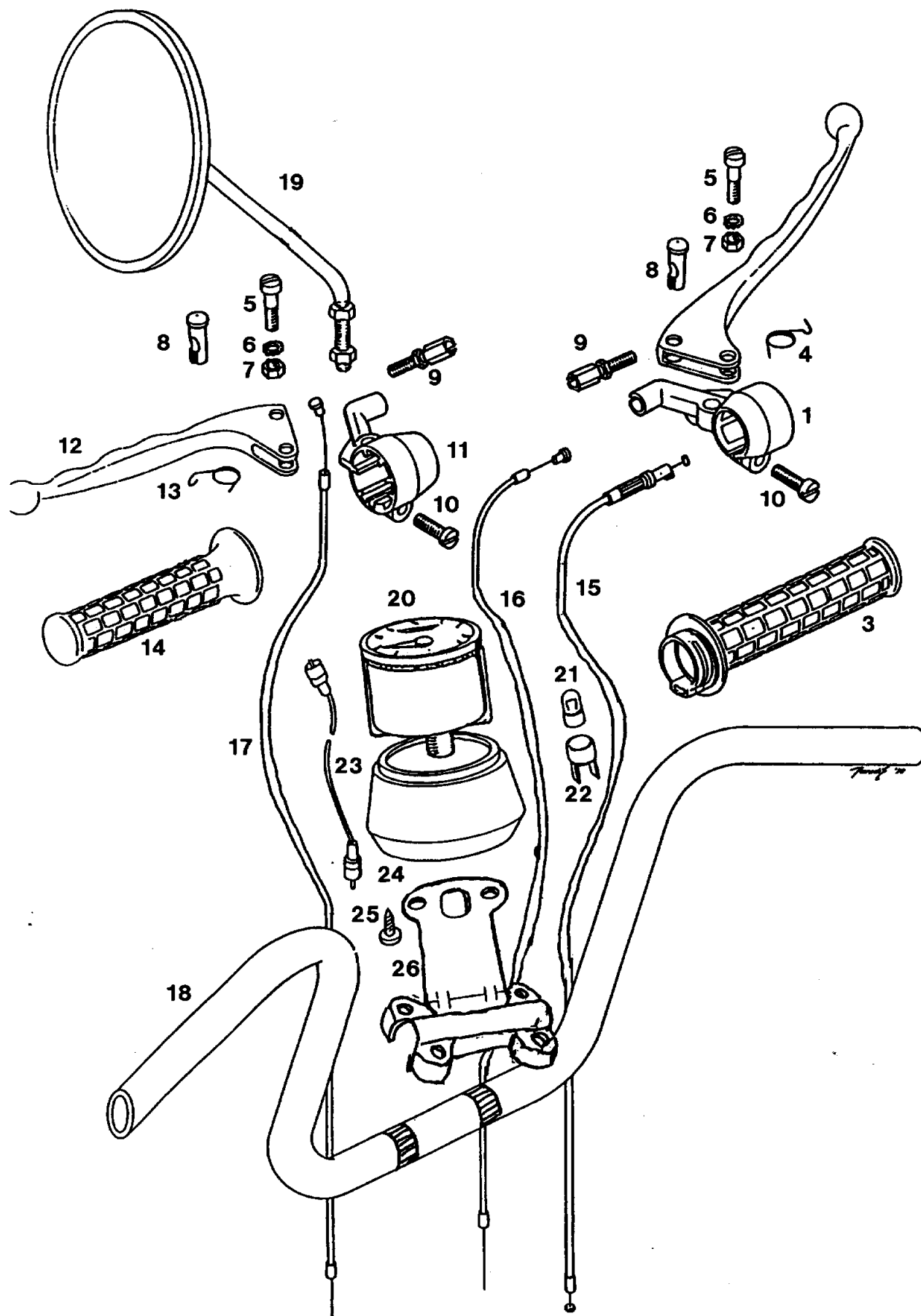
ŠT.DEL	ŠIFRA	NAZIV	DESCRIPTION	OPIS	
1	232543	OKVIR - lakiran	FRAME - painted	RAM - lakiran	X
1	232542	OKVIR - grundiran	FRAME - primary color	RAM - grundiran	X
2	209141	LEŽAJNA PUŠA	BEARING BUSH	LEŽAJNA ČAURA	X
3	232546	POKROV REZERVOARJA	FUEL TAP	POKLOPAC REZERVOARA	X
4	232547	PIPICA GORIVA	FUEL FEED TAP	SLAVINICA ZA GORIVO	X
5	229480	CEV GORIVA - m	TUBE - m	CEV ZA GORIVO - m	0,205
6	229481	VZMETNA OBJEMKA	CLAMP	OPRUŽNA OBUJMICA	X
7	232549	ODDUŠNIK	VALVE	ODGUŠIVAČ	X
8	232553	TESNILNA PODLOŽKA	WASHER	ZAPTIVNA PODLOŠKA	X
9	232552	VIJAK TESNILNI	SCREW	ZAPTIVNI VIJAK	X
10	229094	STOJALO - črno	CENTER STAND - black	STALAK - crno	X
11	200609	VZMET	SPRING	OPRUGA	X
12	209143	OPORA VZMETI	SPRING CARRIER	NOSAČ OPRUGE	X
13	026041	VIJAK M8X1X70	SCREW M8X1X70	VIJAK M8X1X70	X
14	031933	PODLOŽKA 8	WASHER 8	PODLOŠKA 8	X
15	030049	MATICA M8X1 - samozaporna	NUT M8X1 - selflocking	MATICA M8X1 - samoosiguravajuća	X
16	229786	ZADNJE VILICE - lakirane	REAR FORK - painted	ZADNJE VILJUŠKE - lakirane	X
16	229785	ZADNJE VILICE - grundirane	REAR FORK - primary color	ZADNJE VILJUŠKE - grundirane	X
17	209144	DISTANČNA CEV	DISTANCE TUBE	ODSTOJNA CEV	X
18	026083	VIJAK M12X1,25X120	SCREW M12X1,25X120	VIJAK M12X1,25X120	X
19	031935	PODLOŽKA 13	WASHER 13	PODLOŠKA 13	X
20	031997	PODLOŽKA A13	WASHER A13	PODLOŠKA A13	X
21	031126	MATICA M12x1,25	NUT M12x1,25	MATICA M12x1,25	X
22	232558	VZMETNI BLAŽILEC L330mm - par	SCHOCK ABSORBER L330mm - pair	AMORTIZER L330mm - par	X
22	Z 232559	VZMETNI BLAŽILEC L330mm	SCHOCK ABSORBER L330mm	AMORTIZER L330mm	X
23	025408	VIJAK M10X35	SCREW M10X35	VIJAK M10X35	X
24	211597	PODLOŽKA	WASHER	PODLOŠKA	X
25	232564	NOSILNA CEV - lakirana	SUPPORTING TUBE - painted	NOSEČA CEV - lakirana	X
25	232563	NOSILNA CEV - grundirana	SUPPORTING TUBE - primary color	NOSEČA CEV - grundirana	X
26	232624	NOŽNA OPORA KPL (z delom 232568)	FOOTREST CPL (with 232568)	OSLONAC ZA NOGU KPL (sa 232568)	X
26	232567	NOŽNA OPORA - par	FOOTREST - pair	OSLONAC ZA NOGU - par	X
26	232623	NOŽNA OPORA	FOOTREST	OSLONAC ZA NOGU	X
27	232568	PREVLEKA NOŽNE OPORE	RUBBER COVER	GUMENA NAVLAKA	X
28	026594	VIJAK M10X25	SCREW M10X25	VIJAK M10X25	X
29	031848	PODLOŽKA B10	WASHER B10	PODLOŠKA B10	X
30	232572	PREDNJI BLATNIK	FRONT MUDGUARD	PREDNJI BLATOBAN	X
31	026566	VIJAK M5X20 (imbus)	SCREW M5X20 (imbus)	VIJAK M5X20 (imbus)	X
32	031931	PODLOŽKA 5	WASHER 5	PODLOŠKA 5	X
33	031973	PODLOŽKA A5	WASHER A5	PODLOŠKA A5	X
34	031074	MATICA M5	NUT M5	MATICA M5	X
35	232573	ZADNJI BLATNIK	REAR MUDGUARD	ZADNJI BLATOBAN	X
36	031925	PODLOŽKA 6	WASHER 6	PODLOŠKA 6	X
37	030040	MATICA M6 - samozaporna	NUT M6 - selflocking	MATICA M6 - samoosiguravajuća	X
38	232582	POKROV PRTLJAŽNIKA	LUGGAGE CARRIER COVER	POKRIVAČ PRTLJAŽNIKA	X
39	044418	VIJAK 4,2X13	SCREW 4,2X13	VIJAK 4,2X13	X
40	031922	PODLOŽKA 5	WASHER 5	PODLOŠKA 5	X

PREDNJE VILICE
FRONT FORKS
PREDNJE VILJUŠKE



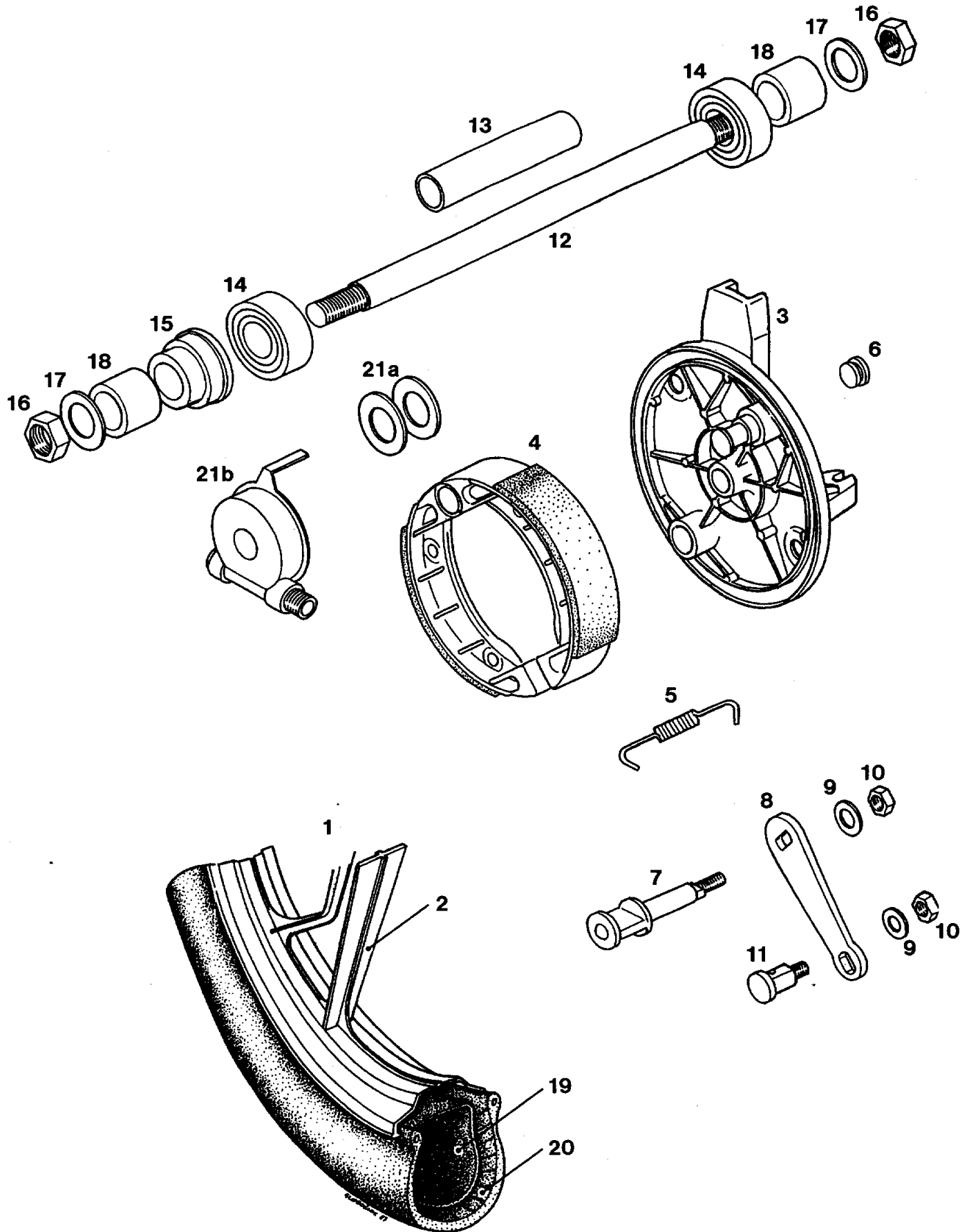
ŠT.DEL	ŠIFRA	NAZIV	DESCRIPTION	OPIS	
	232625	PREDNJE VILICE KPL - lakirane (z deli 1 - 5, 23)	FRONT FORKS CPL - painted (with 1 - 5, 23)	PREDNJE VILJUŠKE KPL (sa delovima 1 - 5, 23)	X
	232626	GARNITURA LEŽAJEV (z deli 11 - 16)	SET OF BEARINGS (with 11 - 16)	GARNITURA LEŽAJEVA (sa delovima 11 - 16)	X
1	232594	PREDNJE VILICE - lakirane	FRONT FORKS - painted	PREDNJE VILJUŠKE - lakirane	X
1	232593	PREDNJE VILICE - grundirane	FRONT FORKS - primary color	PREDNJE VILJUŠKE - grundirane	X
2	232598	DRSNA CEV - par - lakirana	SLIDING TUBE - pair - painted	KLIZNA CEV par - lakirana	X
2	232597	DRSNA CEV - par - grundirana	SLIDING TUBE - pair - primary color	KLIZNA CEV par - grundirana	X
2	232627	DRSNA CEV - DESNA - lakirana	SLIDING TUBE RH - painted	KLIZNA CEV LEVA - lakirana	X
2	232628	DRSNA CEV - LEVA - lakirana	SLIDING TUBE LH - painted	KLIZNA CEV DESNA - lakirana	X
3	232599	VZMET	SPRING	OPRUGA	X
4	232605	GUMIJASTI ŠČITNIK	RUBBER PROTECTION	GUMENI ŠTITNIK	X
5	232606	VZMETNA OBJEMKA	CLAMP	OPRUŽNA OBUJMICA	X
6	232604	ZGORNJA VILIČNA VEZ - lakirana	TOP FORK LUG - painted	GORNJA VEZA VILJUŠKE - lakirana	X
6	232603	ZGORNJA VILIČNA VEZ - grundirana	TOP FORK LUG - primary color	GORNJA VEZA VILJUŠKE - grundirana	X
7	026331	VIJAK M12X25	SCREW M12X25	VIJAK M12X25	X
8	044157	PODLOŽKA 13	WASHER 13	PODLOŠKA 13	X
9	232548	SPONA KRMILA	UPPER HANDLEBAR CLAMP	SPONA UPRAVLJAČA	X
10	026571	VIJAK M6X30 (imbus)	SCREW M6X30 (imbus)	VIJAK M6X30 (imbus)	X
11	232588	ELASTIČNI OBROČ	ELASTIC RING	ELASTIČNI PRSTEN	X
12	232584	SPODNJI LEŽAJNI KONUS	STEERING BEARING CONE BOTTOM	DONJI KONUS LEŽAJA	X
13	035147	KROGLICA 4,762	BALL 4,762	KUGLICA 4,762	X
14	232544	SPODNJA LEŽAJNA SKODELICA	BEARING CUP BOTTOM	DONJA ČINIJA LEŽAJA	X
15	232545	ZGORNJI LEŽAJNI KONUS	STEERING BEARING CONE TOP	GORNJI KONUS LEŽAJA	X
16	232585	ZGORNJA LEŽAJNA SKODELICA	BEARING CUP TOP	GORNJA ČINIJA LEŽAJA	X
17	232586	PODLOŽKA	WASHER	PODLOŠKA	X
18	232587	KROVNA MATICA	STEERING NUT	GORNJA MATICA	X
19	222262	DESNI NOSILEC ŽAROMETA - lakiran	LAMP HOLDER RH - painted	DESNI NOSAČ FARA - lakiran	X
19	222264	DESNI NOSILEC ŽAROMETA - grundiran	LAMP HOLDER RH - primary color	DESNI NOSAČ FARA - grundiran	X
20	222261	LEVI NOSILEC ŽAROMETA - lakiran	LAMP HOLDER LH - painted	LEVI NOSAČ FARA - lakiran	X
20	222263	LEVI NOSILEC ŽAROMETA - grundiran	LAMP HOLDER LH - primary color	LEVI NOSAČ FARA - grundiran	X
21	229399	OBROČ GUMIJASTI	SEAL RING	GUMENI PRSTEN	X
22	229293	KLJUČAVNICA	LOCK	BRAVA	X
23	222927	STEZNI TRAK	STRIP	TRAKA	X

ROČAJI, BOVDENI, KRMIL
CONTROLS, CABLES, HANDLEBAR
RUČICE, SAJLE, UPRAVLJAČ



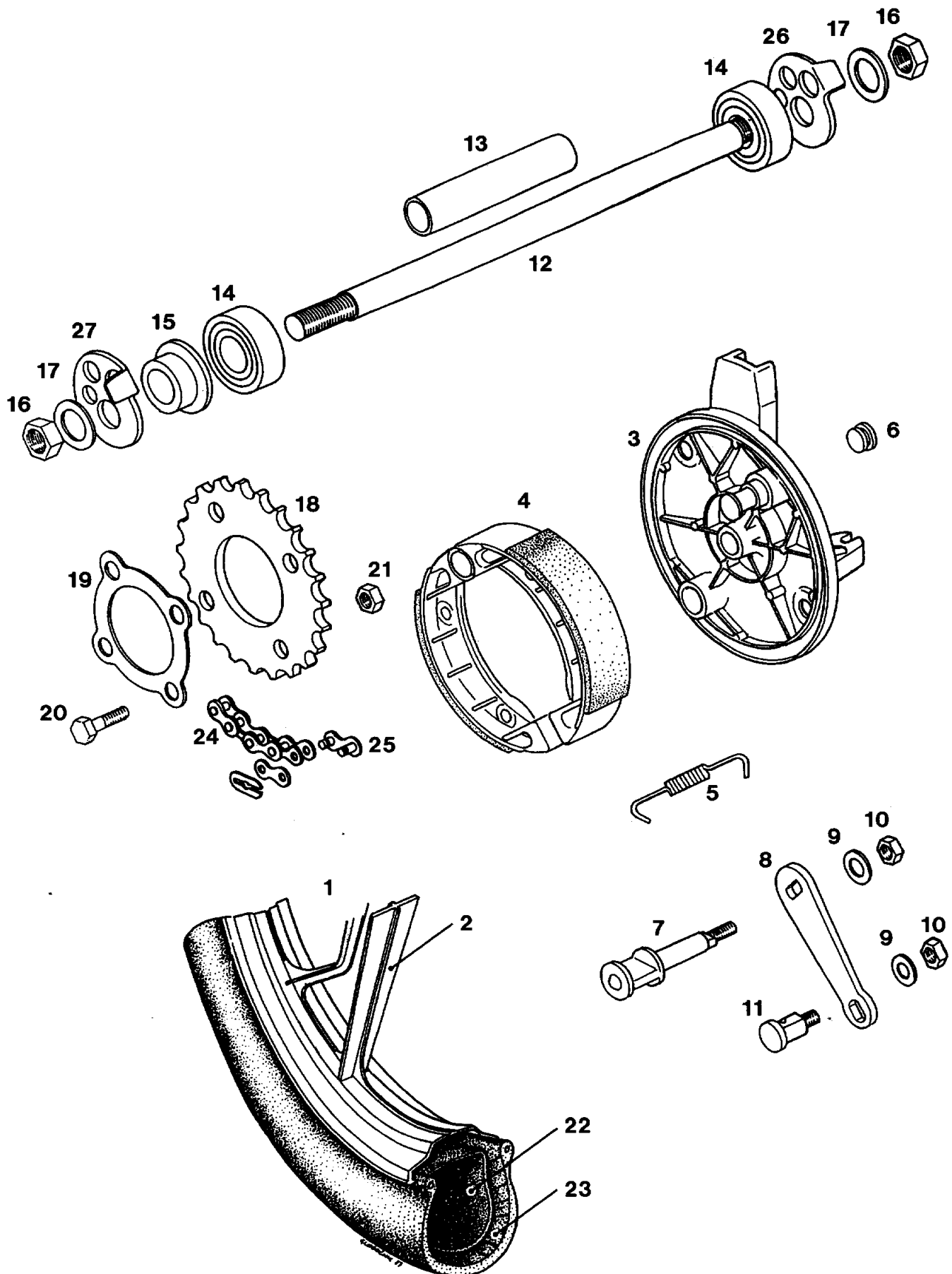
ŠT.DEL	ŠIFRA	NAZIV	DESCRIPTION	OPIS	
1	234501	ROČAJ DESNI (z deli 1 - 10)	LEVER RH (with 1 - 10)	RUČICA DESNA (sa delima 1 - 10)	X
2	234515	DESNA ROČICA	LEVER RH	DESNA RUČICA	X
3	234159	ROČAJ PLINA S PREVLEKO	LEVER RH WITH GRIP	RUČICA SA NAVLAKO	X
4	222606	VZMET DESNE ROČICE	SPRING RH	OPRUGA DESNE RUČICE	X
5	213652	VIJAK ROČICE	SCREW	VIJAK RUČICE	X
5	Z 202303	VIJAK ROČICE	SCREW	VIJAK RUČICE	X
6	031973	PODLOŽKA 5	WASHER 5	PODLOŠKA 5	X
7	031074	MATICA M5	NUT M5	MATICA M5	X
7	Z 030048	MATICA M5 - samozaporna	NUT M5 - selflocking	MATICA M5 - samoosiguravajuća	X
8	213654	SORNIK ROČICE	NIPPLE	SRČANIK RUČICE	X
8	Z 201197	SORNIK ROČICE	NIPPLE	SRČANIK RUČICE	X
9	229556	VIJAK REGULIRNI	ADJUSTING SCREW	VIJAK ZA REGULACIJU	X
10	027079	VIJAK M6X16	SCREW M6X16	VIJAK M6X16	X
11	234502	ROČAJ LEVI (z deli 5 - 10, 11 - 14)	LEVER LH (with 5 - 10, 11 - 14)	RUČICA LEVA (sa delima 5 - 10, 11 - 14)	X
12	234516	LEVA ROČICA	LEVER LH	LEVA RUČICA	X
13	222605	VZMET LEVE ROČICE	SPRING LH	OPRUGA LEVE RUČICE	X
14	234218	PREVLEKA LEVEGA ROČAJA	GRIP LH	NAVLAKA LEVE RUČICE -UPRAVLJAČA	X
15	227649	BOVDEN PLINA	THROTTLE CABLE	SAJLA GASA	X
16	229452	BOVDEN PREDNJE ZAVORE	FRONT BRAKE CABLE	SAJLA PREDNJE KOČNICE	X
17	229543	BOVDEN ZADNJE ZAVORE	REAR BRAKE CABLE	SAJLA ZADNJE KOČNICE	X
18	222888	KRMILO - črno	HANDLEBAR - black	VOLAN - crno	X
18	Z 214810	KRMILO	HANDLEBAR	UPRAVLJAČ	X
18	Z 234453	KRMILO - črno visoko	HANDLEBAR - black	UPRAVLJAČ - crno	
19	M 223255	OGLEDALO VZVRATNO	MIRROR	RETROVIZOR	
20	M 222345	MERILNIK HITROSTI	SPEEDOMETER	BRZINOMER	
21	M 044702	ŽARNICA 12 V, 1,2 W	BULB 12 V, 1,2 W	SIJALICA 12 V, 1,2 W	
22	M 227497	NOSILEC ŽARNICE	BULB HOLDER	NOSAČ SIJALICE	
23	M 226554	VRTLJIVA PREGIBNA OS	SPEEDOMETER CABLE	ROTACIONA PREGIBLJIVA OSOVINA	
24	M 213807	OHIŠJE MERILNIKA HITROSTI	SPEEDOMETER HOLDER	KUČIŠTE BRZINOMERA	
25	M 044406	VIJAK A 4,2 x 13	SCREW A 4,2 x 13	VIJAK A 4,2 x 13	
26	M 232634	SPONA KRMILA Z NOSILCEM - črna	UPPER HANDLEBAR CLAMP WITH HOLDER	SPONE UPRAVLJAČA SA NOSAČEM	

PREDNJE KOLO
FRONT WHEEL
PREDNJI TOČAK



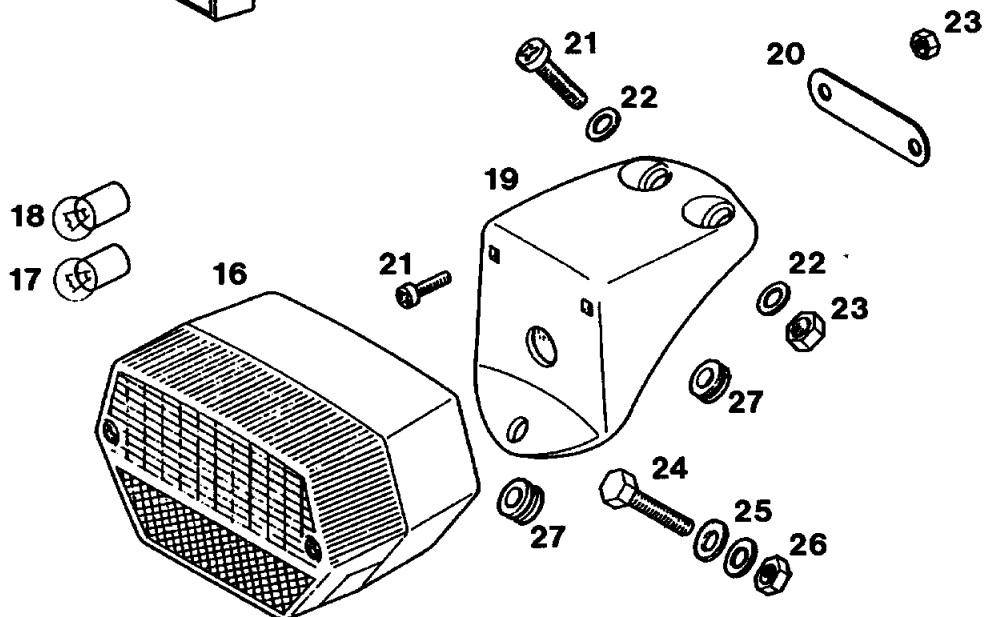
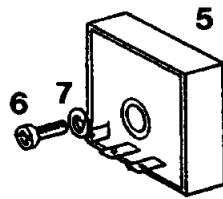
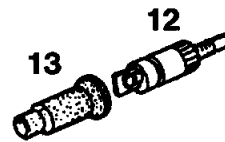
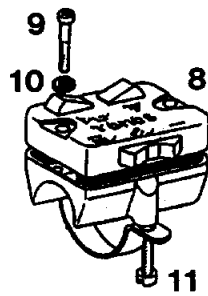
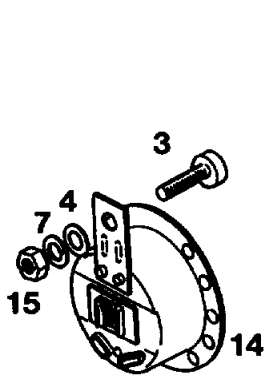
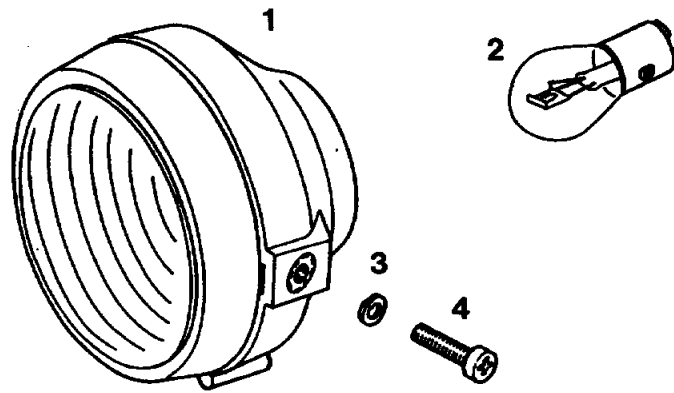
ŠT.DEL	ŠIFRA	NAZIV	DESCRIPTION	OPIS	
1	232622	PREDNJE KOLO srebrno (z deli 3-18)	FRONT WHEEL silver (with 3-18)	PREDNJI TOČAK srebrni (sa delima 3-18)	X
1	230108	PREDNJE KOLO srebrno (z deli 13-14)	FRONT WHEEL silver (with 13-14)	PREDNJI TOČAK srebrni (sa delima 13-14)	X
2	230104	PREDNJE KOLO srebrno	FRONT WHEEL silver	PREDNJI TOČAK srebrni	X
3	229747	PREDNJA ZAVORNA PLOŠČA (z deli 4 - 10)	BRAKE PLATE FRONT (with 4 - 10)	NOSEČA PLOČA (sa delima 4-10)	X
3	229736	PREDNJA ZAVORNA PLOŠČA	BRAKE PLATE FRONT	NOSEČA PLOČA	X
4	229740	ZAVORNE ČELJUSTI - par	BRAKE SHOE pair	ČELJUST KOČNICE - par	X
5	229741	ZAVORNA VZMET	SPRING	OPRUGA KOČNICE	X
6	227114	KONTROLNI ČEP	CAP	KONTROLNI POKLOPAC	X
7	229743	RAZPIRALO	BRAKE CAM	ODSTOJNIK RAZUPIRAČ	X
8	229684	ZAVORNI VZVOD	BRAKE LEVER	POLUGA KOČNICE	X
9	031509	PODLOŽKA 6	WASHER 6	PODLOŠKA 6	X
10	031075	MATICA M6	NUT M6	MATICA M6	X
11	222581	STEZNI VJAK	SCREW	VJAK	X
12	222585	VTIČNA OS	REAR AXLE	OSOVINA TOČKA	X
13	222568	DISTANČNA CEV	DISTANCE TUBE	ODSTOJNA CEV	X
14	044225	KROGLIČNI LEŽAJ 12X32X10 (6201-Z)	BALL BEARING 12X32X10 (6201-Z)	KUGLIČNI LEŽAJ 12X32X10 (6201-Z)	X
15	227485	DISTANČNA PUŠA	DISTANCE BUSH	ODSTOJNA ČAURA	X
16	209277	MATICA M11X1	NUT M11X1	MATICA M11X1	X
17	227450	PODLOŽKA	WASHER	PODLOŠKA	X
18	223569	DISTANČNA CEV	DISTANCE BUSH	ODSTOJNA CIJEV	X
19	044925	ZRAČNICA 2 1/4 X 16	INNER TUBE 2 1/4 X 16	UNUTRAŠNJA GUMA 2 1/4 X 16	X
20	227771	PLAŠČ 2 1/4 X 16 (26J SAVA B8)	TYRE 2 1/4 X 16	GUMA 2 1/4 X 16 (26J SAVA B8)	X
20	Z 044924	PLAŠČ 2 1/4 X 16	TYRE 2 1/4 X 16	GUMA 2 1/4 X 16	.
20	Z 229079	PLAŠČ 2.25 - 16 (31P SAVA MC2)	TYRE 2.25 X 16	GUMA 2.25 - 16 (31P SAVA MC2)	.
21a	209254	PODLOŽKA	WASHER	PODLOŠKA	X
21b	M 230631	POGON MERILNIKA HITROSTI	SPEEDOMETER DRIVE	POGON BRZINOMERA	

ZADNJE KOLO
REAR WHEEL
ZADNJI TOČAK



ŠT.DEL	ŠIFRA	NAZIV	DESCRIPTION	OPIS	
1	230127	ZADNJE KOLO Z33 srebrno (z deli 3 - 21)	REAR WHEEL Z33 silver (with 3 - 21)	ZADNJI TOČAK Z33 srebrni (sa delima 3 - 21)	X
1	230126	ZADNJE KOLO Z33 srebrno (z deli 13, 14, 18 - 21)	REAR WHEEL Z33 silver (with 13, 14, 18 - 21)	ZADNJI TOČAK Z33 srebrni (sa delima 13, 14, 18 - 21)	X
2	230105	ZADNJE KOLO srebrno	REAR WHEEL silver	ZADNJI TOČAK srebrni	
3	229748	ZADNJA ZAVORNA PLOŠČA (z deli 4 - 10)	BRAKE PLATE REAR (with 4 - 10)	NOSEČA PLOČA (sa delima 4 - 10)	X
3	229738	ZADNJA ZAVORNA PLOŠČA	BRAKE PLATE REAR	NOSEČA PLOČA	X
4	229740	ZAVORNE ČELJUSTI - par	BRAKE SHOE pair	ČELJUSTI KOČNICE - par	X
5	229741	ZAVORNA VZMET	SPRING	OPRUGA KOČNICE	X
6	227114	KONTROLNI ČEP	CAP	KONTROLNI POKLOPAC	X
7	229743	RAZPIRALO	BRAKE CAM	ODSTOJNIK RAZUPIRAČ	X
8	229684	ZAVORNI VZVOD	BRAKE LEVER	POLUGA KOČNICE	X
9	031509	PODLOŽKA 6	WASHER 6	PODLOŠKA 6	X
10	031075	MATICA M6	NUT M6	MATICA M6	X
11	222581	STEZNI VIJAK	SCREW	VIJAK	X
12	222585	VTIČNA OS	REAR AXLE	OSOVINA TOČKA	X
13	222569	DISTANČNA CEV	DISTANCE TUBE	ODSTOJNA CEV	X
14	044225	KROGLIČNI LEŽAJ 12X32X10 (6201-2Z)	BALL BEARING 12X32X10 (6201-Z)	KUGLIČNI LEŽAJ 12X32X10 (6201-Z)	X
15	222883	DISTANČNA PUŠA	DISTANCE BUSH	ODSTOJNA ČAURA	X
16	209277	MATICA M11x1	NUT M11X1	MATICA M11X1	X
17	227450	PODLOŽKA	WASHER	PODLOŠKA	X
18	229265	VERIŽNIK Z33	CHAIN SPROCKET Z33	LANČANIK Z33	X
19	222583	VAROVALNA PLOŠČICA	PROTECTIVE WASHER	ZAŠTITNA PLOČICA	X
20	026304	VIJAK M7X25	SCREW M7X25	VIJAK M7X25	X
21	031076	MATICA M7	NUT M7	MATICA M7	X
22	044925	ZRAČNICA 2 1/4 X 16	INNER TUBE 2 1/4 X 16	UNUTRAŠNJA GUMA 2 1/4 X 16	X
23	227771	PLAŠČ 2 1/4 X 16 (26J SAVA B8)	TYRE 2 1/4 X 16 (26J SAVA B8)	GUMA 2 1/4 X 16 (26J SAVA B8)	X
23	Z 044924	PLAŠČ 2 1/4 X 16	TYRE 2 1/4 X 16 (26J SAVA B8)	GUMA 2 1/4 X 16 (26J SAVA B8)	.
23	Z 229079	PLAŠČ 2.25 - 16 (31P SAVA MC2)	TYRE 2.25 - 16 (31P SAVA MC2)	GUMA 2.25 - 16 (31P SAVA MC2)	.
24	205348	VERIGA 95 VALJČKOV (z delom 25)	CHAIN 95 ROLLERS (with 25)	LANAC OD 95 VALJAKA (sa delom 25)	X
25	221607	VTIČNI ČLEN - neparni členi (FKK)	CHAIN MASTER LINK - unpair (FKK)	SPOJNI ČLAN LANCA - nepar (FKK)	X
26	209212	NAPENJALEC VERIGE DESNI	CHAIN TENSIONER RH	ZATEZAČ LANCA DESNI	X
27	223112	NAPENJALEC VERIGE LEVI	CHAIN TENSIONER LH	ZATEZAČ LANCA LEVI	X

ELEKTRIČNA OPREMA
ELECTRICAL PARTS
ELEKTRIČNA OPREMA



ŠT.DEL	ŠIFRA	NAZIV	DESCRIPTION	OPIS	
1	234034	ŽAROMET (z delom 2)	HEADLIGHT (with 2)	FAR KPL (sa delom 2)	X
1	Z 227100	ŽAROMET (z delom 2)	HEADLIGHT (with 2)	FAR KPL (sa delom 2)	
2	044701	ŽARNICA 12V 25/25W BA20D	BULB 12V 25/25W BA20D	SJALICA 12V 25/25W BA20D	X
3	027268	VIJAK M6X16	SCREW M6X16	VIJAK M6X16	X
4	031932	PODLOŽKA 6	WASHER 6	PODLOŽKA 6	X
5	221582	REGULATOR NAPETOSTI	VOLTAGE REGULATOR	REGULATOR NAPONA	X
6	027266	VIJAK M6X25	SCREW M6X25	VIJAK M6X25	X
7	031845	PODLOŽKA B6	WASHER B6	PODLOŽKA B6	X
8	229719	STIKALO (z deli 9 - 11)	SWITCH (with 9 - 11)	PREKIDAČ (sa delima 9 - 11)	X
9	044443	VIJAK 2,9X25	SCREW 2,9X25	VIJAK 2,9X25	X
10	031909	PODLOŽKA 3	WASHER 3	PODLOŽKA 3	X
11	044439	VIJAK 3,5X16	SCREW 3,5X16	VIJAK 3,5X16	X
11	Z 044442	VIJAK 3,9X16	SCREW 3,9X16	VIJAK 3,9X16	X
12	222002	STOP STIKALO	STOP SWITCH	STOP PREKIDAČ	X
13	213194	KAPA ŠČITNA	RUBBER BOOT	ZAŠTITNA KAPICA	X
14	223233	SIRENA	HORN	SIRENA	X
14	Z 221440	SIRENA	HORN	SIRENA	X
15	031075	MATICA M6	NUT M6	MATICA M6	X
16	232583	ZADNJA SVETILKA (z deli 17, 18)	REAR LIGHT (with 17, 18)	ZADNJA SVETILJKA (sa delima 17, 18)	X
16	234504	ZADNJA SVETILKA (brez 17, 18)	REAR LIGHT (withouth 17, 18)	ZADNJA SVETILJKA (bez 17, 18)	X
17	044698	ŽARNICA 12V 5W	BULB 12V 5W	SJALICA 12V 5W	X
18	044689	ŽARNICA 12V 10W	BULB 12V 10W	SJALICA 12V 10W	X
19	234509	GUMIJASTI NOSILEC ZADNJE SVETILKE	RUBBER LIGHT HOLDER	GUMENI NOSAČ ZADNJEG SVETLA	X
20	234510	PLOŠČICA	PLATE	PLOČICA	X
21	027250	VIJAK M5X16	SCREW M5X16	VIJAK M5X16	X
22	031922	PODLOŽKA 5	WASHER 5	PODLOŠKA 5	X
23	030048	MATICA M5	NUT M5	MATICA M5	X
24	026288	VIJAK M6X16	SCREW M6X16	VIJAK M6X16	X
25	031925	PODLOŽKA 6	WASHER 6	PODLOŠKA 6	X
26	030040	MATICA M6 - samozaporna	NUT M6 - selflocking	MATICA M6 - samoosigurajuja	X
27	234043	TULEC GUMIJAST	RUBBER	GUMENA ČAURA	X
-	230078	PREDNJI KABELSKI SPLET	FRONT WIRE HARNESS	PREDNJI KABLOVSKI SNOPI	X
-	229767	ZADNJI KABELSKI SPLET	REAR WIRE HARNESS	ZADNJI KABLOVSKI SNOPI	X